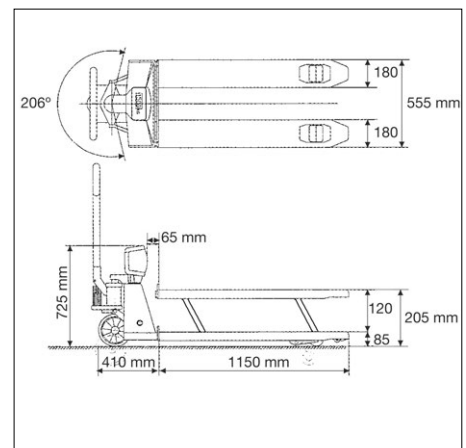


Wiegehubwagen KERN VHB



Wiegehubwagen mit komplettem Staub- und Spritzwasserschutz IP65/67 und Speicherplatz für ein Behältergewicht

**Merkmale**

- PRE-TARE-Funktion für manuellen Vorabzug eines bekannten Behältergewichts, nützlich bei Füllmengenkontrollen
- **1** Auswertegerät: Kunststoff, Staub- und Spritzwasserschutz IP65
- **2** Lastgabel: Staub- und Spritzwasserschutz IP67, kurzzeitiger Einsatz im Nassbereich möglich
- Schwenkbereich 206°
- Lenkräder: Vollgummi auf Alufelgen
- **3** Lastrollen: Tandembereifung für leichteres Überfahren von Schwellen und Hindernissen
- Summieren von Gewichtswerten
- Startbereit: Batterien inklusive, 4×1.5 V AA, Betriebsdauer bis zu 80 h

**Technische Daten**

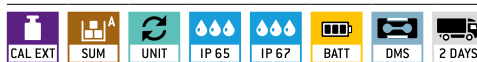
- Großes LCD-Display, Ziffernhöhe 28 mm
- Zulässiger Umgebungstemperaturbereich -10 °C/40 °C

**Zubehör**

- Lenkrad aus rotem Polyurethan auf Alufelgen. Gut geeignet für helle Fußböden, hinterlassen weniger sichtbare Abriebspuren. Passend für die aktuellen Modelle der Wiegehubwagenserie KERN VHB (beim Nachrüsten bitte bei Bestellung die Seriennummer des vorhandenen Wiegehubwagens angeben), Lieferumfang 1 Stück, KERN VHB-A02

! Versand per Spedition. Maße, Bruttogewicht, Versandkosten bitte anfragen

STANDARD



OPTION



Modell	Wägebereich [Max] kg	Ablesbarkeit [d] kg	Nettogewicht ca. kg	Optionen	
				DAkkS-Kalibrierschein	
KERN				DAkkS	
VHB 2T1	2000	1	110	KERN	963-131

## Piktogramme

<p><b>Interne Justierautomatik:</b> Einstellen der Genauigkeit durch internes motorgetriebenes Justiergewicht</p>	<p><b>KERN Communication Protocol (KCP):</b> Ist ein standardisierter Schnittstellen-Befehlssatz für KERN-Waagen und andere Instrumente, der das Abrufen und Steuern aller relevanten Parameter und Gerätefunktionen erlaubt. KERN Geräte mit KCP kann man so ganz einfach in Computer, Industriesteuerungen und andere digitale Systeme integrieren.</p>	<p><b>Unterflurwägung:</b> Möglichkeit der Lastaufnahme an der Waagen-Unterseite</p>
<p><b>Justierprogramm CAL:</b> Zum Einstellen der Genauigkeit. Externes Justiergewicht notwendig</p>	<p><b>GLP/ISO-Protokoll:</b> Die Waage gibt Seriennummer, ID, Datum und Uhrzeit aus, unabhängig vom angeschlossenen Drucker</p>	<p><b>Batterie-Betrieb:</b> Für Batterie-Betrieb vorbereitet. Der Batterietyp ist beim jeweiligen Gerät angegeben</p>
<p><b>Easy Touch:</b> Geeignet für die Verbindung, Datenübertragung und Steuerung durch PC, Tablet oder Smartphone</p>	<p><b>GLP/ISO-Protokoll:</b> Mit Datum und Uhrzeit. Nur mit KERN-Druckern</p>	<p><b>Akku-Betrieb:</b> Wiederaufladbares Set</p>
<p><b>Speicher:</b> Waageninterne Speicherplätze, z. B. für Taragewichte, Wägedaten, Artikeldaten, PLU usw.</p>	<p><b>GLP/ISO-Protokoll:</b> Mit Datum und Uhrzeit. Nur mit KERN-Druckern</p>	<p><b>Universal-Netzadapter:</b> mit Universaleingang und optionalen Eingangsstecker-Adaptoren für A) EU, CH, GB; B) EU, CH, GB, USA; C) EU, CH, GB, USA, AUS</p>
<p><b>Alibi-Speicher:</b> Sichere, elektronische Archivierung von Wägedaten, konform zu Norm 2014/31/EU.</p>	<p><b>Stückzählen:</b> Referenzstückzahlen wählbar. Anzeigenumschaltung von Stück auf Gewicht</p>	<p><b>Netzadapter:</b> 230 V/50 Hz. Serienmäßig Standard EU, CH. Auf Bestellung auch in Standard GB, USA oder AUS lieferbar</p>
<p><b>Datenschnittstelle RS-232:</b> Zum Anschluss der Waage an Drucker, PC oder Netzwerk</p>	<p><b>Rezeptur-Level A:</b> Die Gewichtswerte der Rezeptur-Bestandteile können aufaddiert und das Gesamtgewicht der Rezeptur ausgedruckt werden</p>	<p><b>Netzteil:</b> In der Waage integriert. 230 V/50 Hz in EU. Weitere Standards, wie z. B. GB, USA, AUS auf Anfrage</p>
<p><b>Datenschnittstelle RS-485:</b> Zum Anschluss der Waage an Drucker, PC oder andere Peripheriegeräten. Geeignet für die Datenübertragung über größere Strecken. Netzwerk in Bus-Topologie möglich</p>	<p><b>Rezeptur-Level B:</b> Interner Speicher für komplette Rezepturen mit Name und Sollwert der Rezeptur-Bestandteile. Displayunterstützte Benutzereführung</p>	<p><b>Wägeprinzip: Dehnungsmessstreifen:</b> Elektrischer Widerstand auf einem elastischen Verformungskörper</p>
<p><b>Datenschnittstelle USB:</b> Zum Anschluss der Waage an Drucker, PC oder andere Peripheriegeräten</p>	<p><b>Summier-Level A:</b> Die Gewichtswerte gleichartiger Wägegüter können aufaddiert und die Summe ausgedruckt werden</p>	<p><b>Wägeprinzip: Stimmgabel:</b> Ein Resonanzkörper wird lastabhängig elektromagnetisch in Schwingung versetzt</p>
<p><b>Datenschnittstelle Bluetooth*:</b> Zur Datenübertragung von Waage zu Drucker, PC oder anderen Peripheriegeräten</p>	<p><b>Prozentbestimmung:</b> Feststellen der Abweichung in % vom Sollwert (100 %)</p>	<p><b>Wägeprinzip: Elektromagnetische Kraftkompensation:</b> Spule in einem Permanentmagneten. Für genaueste Wägungen</p>
<p><b>Datenschnittstelle WLAN:</b> Zur Datenübertragung von Waage zu Drucker, PC oder anderen Peripheriegeräten</p>	<p><b>Wägeeinheiten:</b> Per Tastendruck umschaltbar z. B. auf nichtmetrische Einheiten. Weitere Details siehe Internet</p>	<p><b>Wägeprinzip: Single-Cell-Technologie:</b> Weiterentwicklung des Kraftkompensationsprinzips mit höchster Präzision</p>
<p><b>Steuerausgang (Optokoppler, Digital I/O):</b> Zum Anschluss von Relais, Signallampen, Ventilen etc.</p>	<p><b>Wägen mit Toleranzbereich:</b> (Checkweighing) Oberer und unterer Grenzwert programmierbar, z. B. zum Sortieren und Portionieren. Der Vorgang wird durch ein akustisches oder optisches Signal unterstützt, siehe jeweiliges Modell</p>	<p><b>Eichung:</b> Die Dauer der Eichung in Tagen ist im Piktogramm angegeben</p>
<p><b>Schnittstelle Analog:</b> zum Anschluss eines geeigneten Peripheriegerätes zur analogen Messwertverarbeitung</p>	<p><b>Hold-Funktion:</b> (Tierwägeprogramm) Bei unruhigen Wägebewegungen wird durch Mittelwertbildung ein stabiler Wägewert errechnet</p>	<p><b>DAkKS-Kalibrierung:</b> Die Dauer der DAkKS-Kalibrierung in Tagen ist im Piktogramm angegeben</p>
<p><b>Zweitwaagenschnittstelle:</b> Zum Anschluss einer zweiten Waage</p>	<p><b>Staub- und Spritzwasserschutz IPxx:</b> Die Schutzklasse ist im Piktogramm angegeben</p>	<p><b>Werkskalibrierung (ISO):</b> Die Dauer der Werkskalibrierung in Tagen ist im Piktogramm angegeben</p>
<p><b>Netzwerkschnittstelle:</b> Zum Anschluss der Waage an ein Ethernet-Netzwerk.</p>		<p><b>Paketversand per Kurierdienst:</b> Die Dauer der internen Produktbereitstellung in Tagen ist im Piktogramm angegeben</p>
		<p><b>Palettenversand per Spedition:</b> Die Dauer der internen Produktbereitstellung in Tagen ist im Piktogramm angegeben</p>

\*Der Name *Bluetooth®* und die Logos sind eingetragene Warenzeichen und gehören der Bluetooth SIG, Inc. Jedwede Verwendung dieser Warenzeichen durch die KERN & SOHN GmbH erfolgt unter Lizenz. Andere Warenzeichen oder Markennamen sind eingetragene Warenzeichen ihrer jeweiligen Besitzer.

## KERN – Präzision ist unser Geschäft

Zur Sicherung der hohen Präzision Ihrer Waage bietet KERN Ihnen das für Ihre Waage passende Prüfgewicht in den OIML Fehlergrenzenklassen E1 – M3 von 1 mg – 2500 kg an. Zusammen mit einem DAkKS-Kalibrierschein, die beste Voraussetzung für eine korrekte Waagenkalibrierung.

Das KERN-Kalibrierlabor für Prüfgewichte und elektronische Waagen gehört zu den modernsten und bestausgestatteten DAkKS-Kalibrierlaboratorien für Prüfgewichte, Waagen und Kraftmessung in Europa. Dank des hohen Automatisierungsgrades kann KERN 24 Stunden am Tag, 7 Tage die Woche DAkKS-Kalibrierungen von Prüfgewichten, Waagen und Kraftmessgeräten durchführen.

### Leistungsumfang KERN Kalibrierlabor:

- DAkKS-Kalibrierung von Waagen mit einer Höchstlast bis zu 50 t
- DAkKS-Kalibrierung von Gewichtsstücken im Bereich von 1 mg – 2500 kg
- Volumenbestimmung und Suszeptibilitätsmessung (magnetische Eigenschaften) von Prüfgewichten
- Datenbankgestütztes Prüfmittelmanagement und Erinnerungsservice
- Kalibrierung von Kraftmessgeräten
- DAkKS-Kalibrierscheine in den Sprachen DE, EN, FR, IT, ES, NL, PL
- Konformitätsbewertungen und Nacheichung von Waagen und Gewichtsstücken

## Ihr KERN Fachhändler: