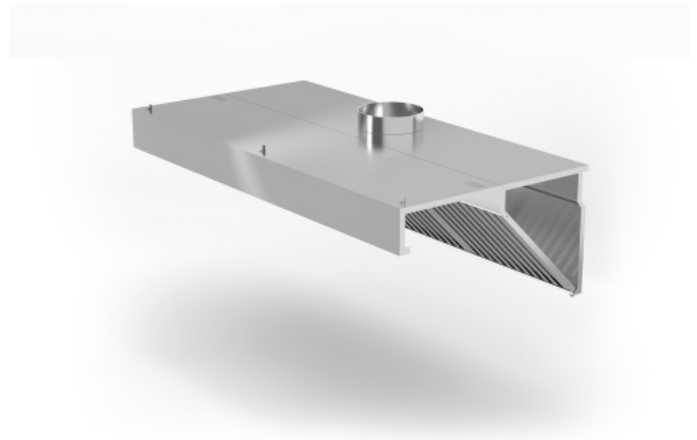


Dunstabzugshaube Wandmontage

229316

Ausgestattet mit einem Satz Labyrinthfilter aus Edelstahl, die in der Spülmaschine gereinigt werden können. Mit Auffangschale zum Auffangen von Fett und Schmutz, der von den Filtern kommt. Ausgestattet mit einem Lüftungsanschluss $\varnothing 200$ mm an der Oberseite. Hergestellt aus hochwertigem Edelstahl (AISI 430). Die Haube ist nicht mit einem Lüfter ausgestattet, dies muss separat erfolgen.



Spezifikationen

Materialien	: Edelstahl
Verpackungseinheit	: 1
Länge (mm)	: 1200
Breite (mm)	: 700
Höhe (mm)	: 450
Abmessungen	: 1200x700x(H)450

Transportspezifikationen

EAN	: 8711369229316
Intrastat-Nummer	: 94032080
Bruttogewicht (kg)	: 27.65
Nettogewicht (kg)	: 27.59
Verkaufseinheiten pro Palette	: 18
Verpackungsmaterial Kunststoff:	(6)

HENDI B.V.

Innovatielaan 6
6745 XW De Klomp, The Netherlands
T: +31 (0)317 681 040
E: info@hendi.eu

HENDI Polska Sp. z o.o.

ul. Firmowa 12
62-023 Robakowo, Poland
T: +48 61 6587000
E: info@hendi.pl

HENDI GmbH

Ehring 15
5112 Lamprechtshausen, Austria
T: +43 (0) 6274 200 10 0
E: office.austria@hendi.eu

HENDI S.R.L.

Str. 13 decembrie 94A, Hala 14
Braşov, 500164, Romania
T: +40 268 320330
E: office@hendi.ro

PKS HENDI South East Europe SA

5 Metsovou Str.
18346 Moschato, Athens, Greece
T: +30 210 4839700
E: info@pks-hendi.com

HENDI Italia S.R.L.

Via Leonardo da Vinci 4
39100 Bolzano (BZ), Italy
T: 800 727 438
E: office.italy@hendi.eu