

Bon- und Etikettendruck der nächsten Generation

Intelligent. Bewährt. Zukunftssicher.



bPlus-C2

Schnelles und genaues Wägen und Bedienen. bPlus ist eine ergonomische und verlässliche Ladenwaage, die mit ihrer Stabilität, Verlässlichkeit und leichten Bedienung bei den Bedienern für Begeisterung sorgen wird.

bPlus kann in allen Läden mit hohen Ansprüchen an die Qualität und Verlässlichkeit der Arbeitsausrüstung eingesetzt werden. Die durchdachten Details und die intelligente Software erleichtern die Bedienung der Waage, steigern Umsätze und beschleunigen Kategoriemanagementprozesse, wodurch Sie täglich wertvolle Zeit sparen können.

bPlus

Kleine Details. Grosse Wirkung.

bPlus eignet sich ideal für Einzelhändler, die intelligente Investitionen in zukunftssichere Technologie tätigen möchten, damit sie den Fokus auf das Wesentliche richten können: Umsatz und Profit. Daher achten wir von METTLER TOLEDO bei jeder Komponente unserer bPlus-Waage auf eine sorgfältige Entwicklung. Denn nur so können wir Ihnen herausragende Vorteile bieten. Details machen den Unterschied aus.

Bereiten Sie sich mit den neuesten Rentabilitätsfunktionen auf die Zukunft vor. Die bPlus ist mit einer flexiblen, schnell ansprechenden Tastatur ausgestattet, verbraucht im Standby wenig Energie und gewährleistet einen schnellen Austausch der Papierrolle von oben. Sie kombiniert eine simple und ergonomische Bedienung mit hoher Funktionalität an der Verkaufstheke – und setzt in ihrer Leistungsklasse neue Standards.



Einfache Bedienung.

Logische Menüaufteilung für eine leichtere Navigation, schnellere und flexiblere Tastatur mit bewährten Funktionen, die um viele neue Möglichkeiten ergänzt wurden: bPlus setzt die Erfolgsgeschichte der Waagen mit Bon- und Etikettendruckfunktion von METTLER TOLEDO fort.



Qualität.

bPlus erfüllt jegliche Qualitätserwartungen. Elegantes Design, hochwertigste Komponenten wie ein unglaublich schneller Drucker und ein Aluminiumgehäuse sowie alle sorgfältig ausgearbeiteten Details, die gemeinsam einen spürbaren Unterschied ausmachen.



Intelligentes Management.

Sorgen Sie für aktuelle Firmware- und Konfigurationsdaten und optimieren Sie die Verfügbarkeit und Systemkontinuität mit der funktionsreichen und gesetzeskonformen Anwendungssoftware. Mit der Waagenkonfigurationssoftware oder durch einfaches Laden von Konfigurationen via USB ist bPlus leicht einzurichten.



Herausragende Ablesbarkeit

Die LCD-Bedienanzeige und das Tastaturgehäuse sind einstellbar, sodass die Lesbarkeit auch in hell erleuchteten Ladenumgebungen oder unter schwierigen Lichtbedingungen wie direktem Sonnenlicht nicht beeinträchtigt wird. Die ergonomisch gestaltete, einstellbare Tastatur erfordert in engen Umgebungen wenig Platz.

Hygienische Konstruktion

Die Edelstahl-Wägeplatte ist leicht zu reinigen, und das Waagengehäuse besteht aus Aluminium mit stoss- und kratzfesten Oberflächen, sodass Risse, in denen sich Schmutz sammeln könnte, der Vergangenheit angehören.

Niedrigere Energiekosten

In langen Bedienungspausen schaltet bPlus automatisch in den energiesparenden Standby-Modus. Es reicht jedoch eine kurze Berührung, um die Waage wieder in Bereitschaft zu versetzen.

Schnelle Papierwechsel

Das Wechseln der Papierrolle verläuft bei der bPlus schnell und unkompliziert – dank dem leichten Zugriff auf die Druckereinheit mit ihrem stabilen Mechanismus.

Flexible Tastaturbelegung

42 individuell konfigurierbare voreingestellte PLU-Tasten, von denen jede doppelt belegt werden kann, sowie zusätzliche konfigurierbare Funktionstasten gewähren den Verkaufsmitarbeitern einen schnellen Zugriff auf das Produktprogramm. Die hellen Tasten sorgen für eine schnelle Berührungserkennung, wodurch ein schneller, genauer und fehlerfreier Betrieb sichergestellt wird.

Bequemes Datenmanagement

Netzwerkverbindung über LAN oder WLAN, automatische Backups, Echtzeit-Serverdatensuche, Übertragung und Sicherung von Artikel- und Konfigurationsdaten über USB-Sticks: ein breites Spektrum an intelligenten Verwaltungsfunktionen erleichtern und beschleunigen das Sichern und Verwalten Ihrer Daten.

Optimierter Arbeitsablauf

Komfortabler Wechsel vom Service zum Verpacken, Funktion für den gesamten Korbinhalt, QR-Code-Unterstützung, schnelle Preisänderungen und Online-Preisaktualisierungen – und vieles mehr! Die bPlus-Waagesoftware kombiniert Know-how mit umfassender Erfahrung, was in jeder Situation zu optimalen Arbeitsabläufen führt. Spezifische Finanzdatenerhebung gemäss regionalen EU-Vorschriften.

Schneller Bondruck

Der Hochgeschwindigkeitsdrucker der bPlus ist äusserst platzsparend und sorgt somit für maximalen Umsatz.

Weitere Informationen und Videos finden Sie auf:

► www.mt.com/retail-bPlus

Optimaler Support im Frischkostsegment

- Schnelles Wägen, Bedienen und Etikettieren unter Einhaltung aktueller Vorschriften
- Bewährte, ausgereifte Software, erweitert um Funktionen der nächsten Generation.
- Professionelle PC-Software zur Integration mit ERP-Systemen
- Intelligentes Management für eine optimale Datenintegrität und Verfügbarkeit der Waagen
- Spezifische Finanzdatenerhebung gemäss regionalen EU-Vorschriften



Technische Daten

bPlus-C2

Bedieneranzeige

Kontrastreiche LCD-Anzeige (Hintergrundbeleuchtung)

Gewicht: 6 Ziffern

Tara: 5 Ziffern

Preis/kg: 6 Ziffern

Gesamtpreis: 7 Ziffern

Textzeile: 16 alphanummerische Zeichen
(Punktmatrixzeile)

Kundendisplay

Kontrastreiche LCD-Anzeige (Hintergrundbeleuchtung)

Gewicht: 6 Ziffern

Tara: 5 Ziffern

Preis/kg: 6 Ziffern

Gesamtpreis: 7 Ziffern

Textzeile: 16 alphanummerische Zeichen
(Punktmatrixzeile)

Gehäuse

Aluminium-Druckgussgehäuse

Edelstahlplatte

Einstellbare Fusschrauben

Tastatur

Leicht zu reinigende, schnell ansprechende Tastatur

Einstellbare Tastatur für optimale Ablesbarkeit

Insgesamt 74 schnell ansprechende Tasten für eine schnelle Bedienung

42 voreingestellte Tasten mit zwei Lagen für die

Zuweisung von 84 PLUs oder Funktionen

Individuelle konfigurierbare Funktionstasten

Drucker

Thermodrucker für Belege, Etiketten und Linerless-Etiketten *

Druckgeschwindigkeit: bis zu 125 mm/s

Druckauflösung: 8 Bildpunkte/mm

Breite der Etikettenrollen und Linerless-Etiketten:
65 mm

Breite der bedruckbaren Fläche: 56 mm

Rollendurchmesser: max. 120 mm

Datenspeicherung

32 MB interner Speicher

Schnittstellen

Serielle 2 RS232-Schnittstellen

1 RJ45-Ethernet-Schnittstelle

2 USB-Schnittstellen

1 RJ11-Schnittstelle (12 V)**

Vernetzung und Datentransfer

10/100 Base T Ethernet, TCP/IP, USB, DHCP, WLAN*

DHCP-Unterstützung für automatische

Netzwerkeinrichtung

Hublose Netzwerkverbindung

Automatische Sicherung

Intelligente Managementfunktionen für die

Übertrag und Sicherung der Produktions- und

Konfigurationsdaten über

USB-Stick

Gehäusefarbe

Dunkelgrau

Wägebereich**

6/15 kg 15/30 kg

Teilung

2/5 g 5/10 g

Mindestlast

40 g 100 g

Automatische Nullstellung

Zubehör und Optionen

Netzkebel

WLAN-Kit für eine kabellose Datenübertragung

gemäss dem Standard IEEE802.11b/g/n

Linerlessdrucker

Stromverbrauch

100–240 V AC, 50/60 Hz

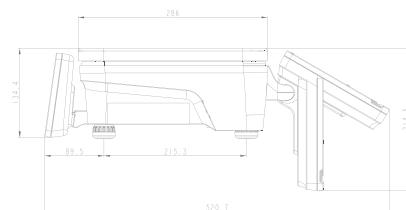
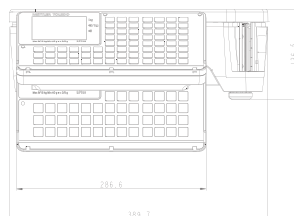
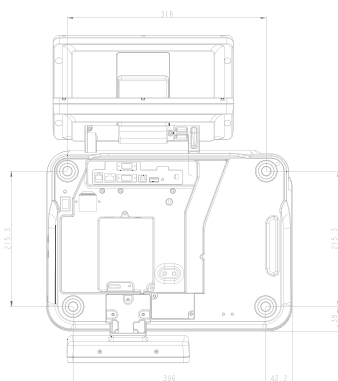
Stromverbrauch im Standby < 0,5 W

Betriebsenergieeffizienz: > 85 %



* optional

** Verfügbarkeit hängt von der Region ab



Alle Abmessungen in mm

www.mt.com/retail

Besuchen Sie uns

METTLER TOLEDO Group

Retail Division

Ansprechpartner vor Ort: www.mt.com/contacts

Technische Änderungen vorbehalten

© 09/2020 METTLER TOLEDO. Alle Rechte vorbehalten

Dokumentnr. 30521438

MarCom Industrial