

PS 1L-W



850048

Bartscher GmbH
Franz-Kleine-Str. 28
D-33154 Salzkotten
Germany

Tel.: +49 5258 971-0
Fax.: +49 5258 971-120
Service-Hotline: +49 5258 971-197
www.bartscher.com

Version: **1.0**

Erstelldatum: 2020-10-26

Original-Bedienungsanleitung

Technische Daten

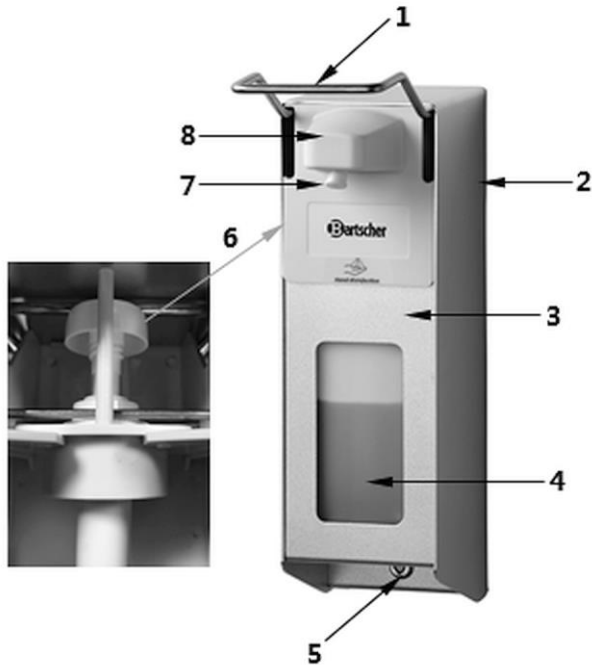
Bezeichnung:	Desinfektionsspender PS 1L-W
Artikel-Nummer	850048
Material:	Aluminium, Polypropylen
Inhalt in Liter:	1
Dosierung in ml pro Hub:	4
Maße (B x T x H) in mm:	93 x 200 x 325
Gewicht in kg:	0,82

Technische Änderungen vorbehalten!

Ausführung / Eigenschaften

- Ausführung: Wandmontage
- Nachfüllbar
- Füllstandkontrolle: transparenter Kunststoffbehälter
- Bedienung:
 - Einhandbedienung
 - Ellbogenbedienung
 - Manuell
- Dosierung:
 - Pumpsystem
 - Sprühsystem
- Abschließbar
- Eigenschaften:
 - kartuschenlos
 - bedienerfreundlich
 - hygienisch
 - geringer Wartungsaufwand
- Inklusive:
 - 1 Schlüssel,
 - 1 Wandhalter,
 - Befestigungsmaterial
- Nicht im Lieferumfang enthalten: Befüllung

Baugruppenübersicht



DE

Abb. 1

- | | |
|----------------------|---------------------------------|
| 1. Bedienhebel | 2. Gehäuse |
| 3. Vordere Abdeckung | 4. Desinfektionsmittel-Behälter |
| 5. Schloss | 6. Dosierpumpe |
| 7. Dosierkopf | 8. Schutzabdeckung Dosierkopf |

Der Desinfektionsspender mit praktischer Ellbogenbedienung ist für optimale Hygienebedingungen in öffentlichen Gebäuden, Restaurants, Küchen, Laboren, Schulen etc. konzipiert. Das kartuschenlose Pumpsystem sorgt für eine unkomplizierte, umweltfreundliche Befüllung.

Wandmontage

1. Bringen Sie den Desinfektionsspender an gewünschter Stelle an.
2. Beachten Sie folgende Angaben für die Anbringung:
 - benötigter Platz oberhalb des Desinfektionsspenders: 40 mm
 - die empfohlene Montagehöhe: 130 – 135 cm, gemessen vom Fußboden bis zur Oberkante des Desinfektionsspenders.
3. Schließen Sie das Schloss mit dem beiliegenden Schlüssel auf.
4. Ziehen Sie die vordere Abdeckung vom Desinfektionsspender nach unten ab.
5. Heben Sie den Desinfektionsmittel-Behälter leicht an und nehmen Sie ihn aus dem Desinfektionsspender heraus.
6. Drücken Sie auf die Verriegelungszunge von innen und ziehen Sie den Wandhalter nach unten vom Gehäuse ab.



Abb. 2

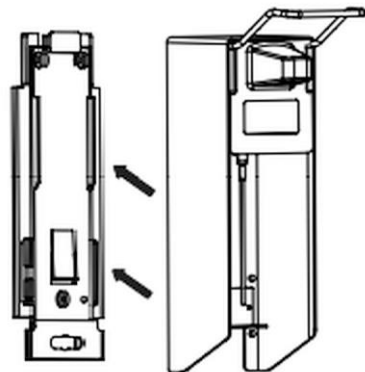


Abb. 3

7. Markieren Sie anhand der Löcher im Wandhalter in gewünschter Höhe an der Wand 3 Punkte für Bohrlöcher und bohren Sie die Löcher in die Wand.
8. Führen Sie die Dübel in die Löcher ein. Schrauben Sie den Wandhalter mit Hilfe der Schrauben fest.
9. Schieben Sie anschließend das Gehäuse des Desinfektionsspenders von oben auf den Wandhalter bis die Verriegelungszunge einrastet.

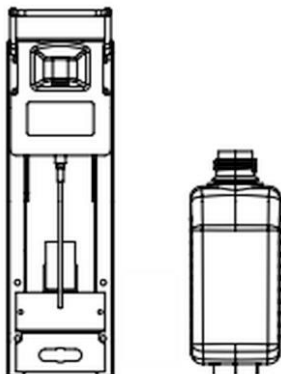


Abb. 4

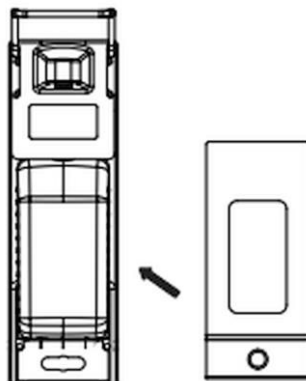


Abb. 5

10. Führen Sie das Steigrohr in den gefüllten Desinfektionsmittel-Behälter und schieben Sie diesen nach oben, bis er fest auf der Abstellfläche des Gehäuses steht.

11. Befestigen Sie die vordere Abdeckung am Desinfektionsspender.

12. Verschließen Sie den Desinfektionsspender mit dem Schlüssel.

DE

Desinfektionsmittel auffüllen

1. Das Sichtfenster der vorderen Abdeckung ermöglicht die Füllstandkontrolle des Desinfektionsmittel-Behälters.
2. Um den Desinfektionsmittel-Behälter aufzufüllen, nehmen Sie ihn wie oben beschrieben aus dem Gehäuse des Desinfektionsspenders heraus.
3. Füllen Sie den Desinfektionsmittel-Behälter mit einem geeigneten Desinfektionsmittel.
4. Führen Sie das Steigrohr in den Desinfektionsmittel-Behälter und setzen Sie diesen wieder im Gehäuse ein, schieben Sie ihn nach oben, bis er auf der unteren Ablagefläche steht.
5. Befestigen Sie die vordere Abdeckung.
6. Verschließen Sie den Desinfektionsspender.

Desinfektionsmittel entnehmen

1. Entnehmen Sie das Desinfektionsmittel nach Bedarf aus dem Behälter, indem Sie mit dem Ellbogen auf den Bedienehebel drücken und die andere Hand unter den Dosierkopf halten.

Hinweis:

Drücken Sie bei der ersten Inbetriebnahme den Bedienehebel einige Male bis zum Anschlag, bis der Desinfektionsspender dosiert. Halten Sie dabei die Hand unter den Dosierkopf.



Reinigung und Desinfektion von Gehäuse und Dosierpumpe

ACHTUNG!

Verwenden Sie niemals scheuernde, ätzende oder chlorhaltige Reinigungsmittel, diese können die Oberfläche beschädigen.

1. Führen Sie regelmäßig eine Wischdesinfektion der Außenflächen des Desinfektionsspenders durch.
2. Führen Sie vor jeder Neubefüllung des Desinfektionsspenders eine gründliche Reinigung durch. Beachten Sie die nachfolgend beschriebenen Schritte.
3. Entnehmen Sie den Desinfektionsmittel-Behälter aus dem Gehäuse, entleeren Sie diesen vollständig, bevor Sie neues Desinfektionsmittel auffüllen.
4. Reinigen Sie das Gehäuse innen und außen, den Dosierkopf, die Dosierpumpe mit Steigrohr gründlich unter heißem fließendem Wasser.
5. Trocknen und desinfizieren Sie die gereinigten Oberflächen mit einem Desinfektionstuch.
6. Das Steigrohr möglichst nicht berühren, ansonsten vor Einsatz in den Desinfektionsmittel-Behälter mit einem Desinfektionstuch abwischen.

7. Befestigen Sie anschließend das Gehäuse mit der Dosierpumpe am Wandhalter.
8. Befüllen Sie den Desinfektionsmittel-Behälter und setzen Sie ihn in das Gehäuse ein.
9. Setzen Sie die vordere Abdeckung ein.
10. Verschließen Sie den Desinfektionsspender mit dem Schlüssel.
11. Führen Sie ein wiederholtes Durchpumpen des Desinfektionsmittels durch.