

Seifenspender Infrarot-Sensor S1
für Wandmontage

D/A/CH

Soap dispenser with infrared
sensor S1 wall mounted

GB/UK

Distributeur de savon à capteur
infrarouge S1 pour montage mural

F/B/CH

Dispenser di sapone liquido con sensore
a infrarossi S1 per montaggio a parete

I/CH

Dispensador de jabón con sensor
infrarrojo S1 para montaje en pared

E

Distribuidor de sabão com sensor de
infravermelhos S1 para montagem em parede

P

Zeepdispenser met infraroodsensor S1
voor wandmontage

NL/B

Sæbedispenser S1 med infrarød
sensor til vægmontage

DK

Настенный дозатор для жидкого
мыла с инфракрасным датчиком S1

RUS

S1 Duvara monteli kızıl ötesi
sensorlu sabunluk

TR

Dozownik do mydła z czujnikiem
podczerwieni S1 do montażu ściennego

PL

Dávkoč mýdla infračervený
senzor S1 pro montáž na stěnu

CZ

Dozator tekućeg sapuna s infracrvenim
senzorom S1 za zidnu montažu

HR

S1 infravörös érzékelős
szappanadagoló fali rögzítésre

H

Αντλία υγρού σαπουνιού με αισθητήρα
υπερύθρων S1 για επίτοχη τοποθέτηση

GR



850009

Technische Daten

Bezeichnung:	<ul style="list-style-type: none"> ● Seifenspender Infrarot-Sensor S1 für Wandmontage
Artikelnummer:	<ul style="list-style-type: none"> ● 850009
Material:	<ul style="list-style-type: none"> ● Chromnickelstahl 18/10, gebürstet
Fassungsvermögen:	<ul style="list-style-type: none"> ● 1 Liter
Abmessungen:	<ul style="list-style-type: none"> ● B 138 x T 100 x H 210 mm
Gewicht:	<ul style="list-style-type: none"> ● 1,0 kg
Zubehör:	<ul style="list-style-type: none"> ● Befestigungsmaterial, 2 Schlüssel: für Batteriefach und Seifentank

Lieferung ohne Befüllung!

Baugruppenübersicht

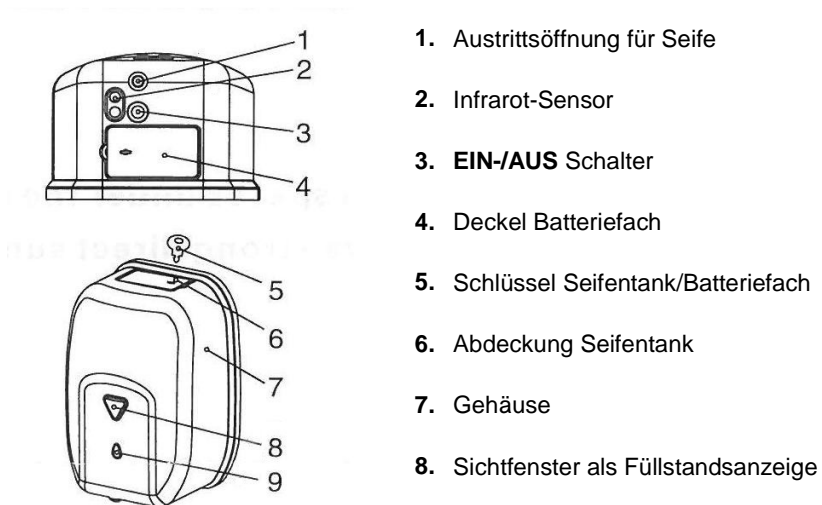


Abb. 1

1. Austrittsöffnung für Seife
2. Infrarot-Sensor
3. **EIN-/AUS** Schalter
4. Deckel Batteriefach
5. Schlüssel Seifentank/Batteriefach
6. Abdeckung Seifentank
7. Gehäuse
8. Sichtfenster als Füllstandsanzeige
9. Leuchtdiode rot

Eigenschaften

- ideal für den Einsatz in öffentlichen Waschräumen wie z. B. in der Gastronomie, Hotellerie, Flughäfen, etc.;
- Dosierung über Infrarot-Sensor;
- kartuschenloses Dosiersystem für Flüssigseife;
- Sichtfenster als Füllstandsanzeige;
- Betrieb über 4 Batterien (1,5 V AA LR6) - **nicht** im Lieferumfang enthalten!

Montage

- Packen Sie das Gerät aus und entsorgen Sie sämtliches Verpackungsmaterial.
- Befestigen Sie den Seifenspender so in der Nähe eines Waschbeckens, dass er leicht zugänglich ist.

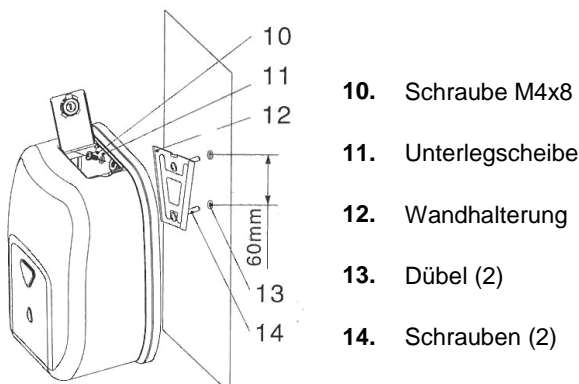
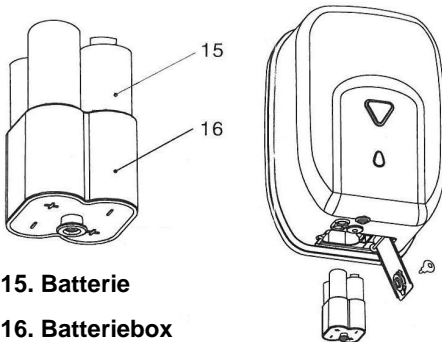


Abb. 2

- Schließen Sie die Abdeckung des Seifentanks (6) mit Hilfe des entsprechenden Schlüssels (5) auf und öffnen Sie den Seifentank (**Abb. 1**).
- Nehmen Sie die Wandhalterung (12) vom Seifenspender ab und markieren Sie die Bohrlöcher anhand der Löcher in der Wandhalterung in gewünschter Höhe an der Wand (**Abb. 2**).
- Bohren Sie 2 Löcher in die Wand und führen Sie dann die mitgelieferten Dübel (13) in die gebohrten Löcher ein. Schrauben Sie die Wandhalterung mit den beiliegenden Schrauben (14) an die Wand und hängen Sie anschließend den Seifenspender daran auf. Achten Sie darauf, dass der Seifenspender auf der Wandhalterung einrastet.
- Ziehen Sie anschließend die Schraube (10) im Inneren des Behälters handfest an.

Batterien installieren



15. Batterie

16. Batteriebox

- Schließen Sie den Deckel des Batteriefaches (4) mit Hilfe des Schlüssels (5) auf, öffnen Sie ihn und entnehmen Sie die Batteriebox (16).
- Legen Sie 4 Batterien (1,5 V AA LR6) unter Beachtung der "+" und "-" Pole in die Batteriebox, führen Sie diese wieder in die ursprüngliche Position ein und schließen Sie den Deckel des Batteriefaches. (**Abb. 3**)

Abb. 3

Flüssigseife einfüllen und entnehmen



Abb. 4



Abb. 5

- Füllen Sie die gewünschte Flüssigseife in den Seifentank (**Abb. 4**).
- Entnehmen Sie nach Bedarf die Flüssigseife aus dem Seifenspender, indem Sie die Hand unter den Seifenspender halten. Durch den Infrarot-Sensor (2) unten erfolgt die exakte Dosierung der Flüssigseife (**Abb. 5**).
- Füllen Sie regelmäßig Flüssigseife auf, den Füllstand können Sie an dem Sichtfenster (8) an der Vorderseite des Seifenspenders ablesen.

Reinigung

- Reinigen Sie den Seifenspende mit einem weichen, feuchten Tuch.
- Verwenden Sie **niemals** aggressive oder scheuernde Reinigungsmittel, welche die Oberfläche zerkratzen können.
- Setzen Sie nach der Reinigung ein weiches, trockenes Tuch zum Trocknen und Polieren der Oberfläche ein.

Bartscher GmbH
Franz-Kleine-Str. 28
D-33154 Salzkotten
Germany

Tel.: +49 (0) 5258 971-0 **Service-Hotline: 0180 5 971 197**
Fax: +49 (0) 5258 971-120 (14ct/Min. aus dem deutschen Festnetz)