

254L - 320LN



700273 - 700321

Bartscher GmbH
Franz-Kleine-Str. 28
D-33154 Salzkotten
Deutschland

Tel.: +49 5258 971-0
Fax.: +49 5258 971-120
Service-Hotline: +49 5258 971-197
www.bartscher.com



Version: **1.0**

Erstelldatum: 2021-03-15

Original-Bedienungsanleitung

1	Sicherheit	2
1.1	Signalworterklärung	2
1.2	Sicherheitshinweise	3
1.3	Bestimmungsgemäße Verwendung	6
1.4	Bestimmungswidrige Verwendung	6
2	Allgemeines	7
2.1	Haftung und Gewährleistung	7
2.2	Urheberschutz	7
2.3	Konformitätserklärung	7
3	Transport, Verpackung und Lagerung	8
3.1	Transportinspektion	8
3.2	Verpackung	8
3.3	Lagerung	8
4	Technische Daten	9
4.1	Technische Angaben	9
4.2	Baugruppenübersicht	12
4.3	Funktion des Gerätes	14
5	Installation und Bedienung	14
5.1	Installation	14
5.2	Bedienung	20
6	Reinigung und Wartung	22
6.1	Sicherheitshinweise zur Reinigung	22
6.2	Reinigung	22
7	Mögliche Funktionsstörungen	24
8	Entsorgung	26



Die Bedienungsanleitung vor Inbetriebnahme lesen und griffbereit am Gerät aufbewahren!

Diese Bedienungsanleitung beschreibt die Installation, Bedienung und Wartung des Geräts und ist eine wichtige Informationsquelle und Nachschlagewerk. Die Kenntnis aller enthaltenen Sicherheitshinweise und Handlungsanweisungen schafft die Voraussetzung für das sichere und sachgerechte Arbeiten mit dem Gerät. Zusätzlich gelten die für den Einsatzbereich des Geräts gültigen Unfallverhütungsvorschriften, Sicherheitsbestimmungen und gesetzliche Regelungen.

Lesen Sie diese Bedienungsanleitung vor Beginn der Arbeiten am Gerät, insbesondere vor der Inbetriebnahme, um Personen- und Sachschäden zu vermeiden. Unsachgemäße Verwendung kann zu Beschädigungen führen.

Diese Bedienungsanleitung ist Bestandteil des Produkts und muss in unmittelbarer Nähe des Geräts und jederzeit zugänglich aufbewahrt werden. Wenn das Gerät weitergegeben wird, muss die Bedienungsanleitung mit ausgehändigt werden.

1 Sicherheit

DE

Das Gerät ist nach den derzeit gültigen Regeln der Technik gebaut. Es können jedoch von diesem Gerät Gefahren ausgehen, wenn es unsachgemäß oder nicht bestimmungsgemäß verwendet wird. Alle Personen, die das Gerät benutzen, müssen sich an die Angaben in der Bedienungsanleitung halten und die Sicherheitshinweise beachten.

1.1 Signalworterklärung

Wichtige Sicherheits- und Warnhinweise sind in dieser Bedienungsanleitung durch Signalwörter gekennzeichnet. Diese Hinweise müssen unbedingt befolgt werden, um Personenschäden, Unfälle und Sachschäden zu vermeiden.



GEFAHR!

Das Signalwort **GEFAHR** warnt vor Gefährdungen, die zu schweren Verletzungen oder Tod führen, wenn sie nicht vermieden werden.



WARNUNG!

Das Signalwort **WARNUNG** warnt vor Gefährdungen, die mittelschwere bis schwere Verletzungen oder Tod zur Folge haben können, wenn sie nicht vermieden werden.



VORSICHT!

Das Signalwort **VORSICHT** warnt vor Gefährdungen, die leichte oder mäßige Verletzungen zur Folge haben können, wenn sie nicht vermieden werden.

ACHTUNG!

Das Signalwort **ACHTUNG** kennzeichnet mögliche Sachschäden, die bei Nichtbeachtung des Sicherheitshinweises auftreten können.

HINWEIS!

Das Symbol **HINWEIS** setzt den Benutzer über weiterführende Informationen und Tipps für den Gebrauch des Geräts in Kenntnis.

DE

1.2 Sicherheitshinweise

Elektrischer Strom

- Eine zu hohe Netzspannung oder unsachgemäße Installation kann zu elektrischem Stromschlag führen.
- Schließen Sie das Gerät nur an, wenn die Angaben auf dem Typenschild mit der Netzspannung übereinstimmen.
- Halten Sie das Gerät trocken um Kurzschlüsse zu vermeiden.
- Wenn im Betrieb Störungen auftreten, trennen Sie das Gerät sofort von der Stromversorgung.
- Berühren Sie den Netzstecker des Geräts nicht mit nassen Händen.
- Greifen Sie niemals nach dem Gerät, wenn es ins Wasser gefallen ist. Trennen Sie das Gerät sofort von der Stromversorgung.
- Lassen Sie Reparaturen und das Öffnen des Gehäuses nur von Fachkräften und Fachwerkstätten ausführen.
- Tragen Sie das Gerät nicht am Anschlusskabel.

- Bringen Sie das Anschlusskabel nicht mit Wärmequellen oder scharfen Kanten in Berührung.
- Knicken, quetschen oder verknoten Sie das Anschlusskabel nicht.
- Wickeln Sie das Anschlusskabel des Geräts immer vollständig ab.
- Stellen Sie niemals das Gerät oder andere Gegenstände auf das Anschlusskabel.
- Greifen Sie immer an den Netzstecker, um das Gerät von der Stromversorgung zu trennen.

Brandgefahr / Gefahr durch brennbare Materialien / Explosionsgefahr!

- Verwenden Sie keine elektrischen Geräte innerhalb des Gerätes.
- Lagern oder verwenden Sie kein Benzin oder andere feuergefährliche Gase und Flüssigkeiten in der Nähe von diesem oder anderen Geräten. Die Gase können eine Brandgefahr darstellen oder explodieren.
- Lagern Sie keine explosiven Stoffe wie Sprühdosen mit brennbarem Treibmittel in diesem Gerät. Behälter mit brennbaren Gasen und Flüssigkeiten können bei niedrigen Temperaturen auslaufen und sich durch Funkenbildung elektrischer Geräte entzünden. Explosionsgefahr!
- Wenn Kühlmittel austritt, ziehen Sie den Netzstecker aus der Steckdose. Entfernen Sie alle Zündquellen in der Nähe, lüften Sie den Raum und wenden Sie sich an den Kundendienst. Vermeiden Sie den Kontakt von Kühlmittel mit den Augen, es kann ernsthafte Augenverletzungen verursachen.
- Reinigen Sie das Gerät und Geräteteile nie mit leicht entzündbaren Flüssigkeiten. Die daraus entstehenden Gase können eine Brandgefahr darstellen oder explodieren.
- Sollte ein Brand entstehen, trennen Sie das Gerät von der Stromversorgung, bevor Sie geeignete Maßnahmen zur Brandbekämpfung einleiten. Das Feuer niemals mit Wasser löschen, wenn das Gerät an die Stromversorgung angeschlossen ist. Sorgen Sie für ausreichend Frischluftzufuhr nach dem Löschen des Brandes.
- Beschleunigen Sie den Abtauvorgang nicht mit mechanischen Vorrichtungen oder Heizquellen (Kerzen oder Heizungen) oder auf andere Weise. Der aufkommende Dampf kann einen Kurzschluss verursachen und zu hohe Temperaturen können das Gerät beschädigen.
- Halten Sie alle Lüftungsöffnungen des Gerätes während des Betriebes frei.
- Beschädigen Sie niemals den Kühlkreislauf des Gerätes.

Bedienpersonal

- Das Gerät darf nur durch qualifiziertes und geschultes Fachpersonal betrieben werden.

Sicherheit

- Dieses Gerät darf nicht durch Personen (einschließlich Kinder) mit eingeschränkten physischen, sensorischen oder geistigen Fähigkeiten oder mangelnder Erfahrung und/oder mangelndem Wissen bedient werden.
- Kinder sollten beaufsichtigt werden, um sicherzustellen, dass sie nicht mit dem Gerät spielen oder das Gerät in Betrieb nehmen.

Fehlgebrauch

- Bestimmungswidrige oder verbotene Verwendung kann zu Beschädigungen an dem Gerät führen.
- Verwenden Sie das Gerät nur in betriebssicherem und technisch einwandfreiem Zustand.
- Verwenden Sie das Gerät nur, wenn alle Anschlüsse vorschriftsgemäß ausgeführt sind.
- Verwenden Sie das Gerät nur in sauberem Zustand.
- Verwenden Sie nur Original-Ersatzteile. Führen Sie niemals selbst Reparaturen am Gerät durch.
- Nehmen Sie keine Umbauten oder Veränderungen am Gerät vor.
- Bohren Sie keine Löcher in das Gerät und montieren Sie keine Gegenstände an das Gerät.
- Stellen Sie keine schweren Gegenstände auf dem Gerät ab.

1.3 Bestimmungsgemäße Verwendung

Jede über die folgende bestimmungsgemäße Verwendung hinausgehende und/oder andersartige Verwendung des Geräts ist untersagt und gilt als nicht bestimmungsgemäß.

Folgende Verwendungen sind bestimmungsgemäß:

- Kühlen und Aufbewahren von geeigneten Getränken.

1.4 Bestimmungswidrige Verwendung

Eine bestimmungswidrige Verwendung kann zu Personenschäden sowie Sachschäden durch gefährliche elektrische Spannung, Feuer und hohe Temperaturen führen. Führen Sie ausschließlich diejenigen Arbeiten mit dem Gerät durch, die in dieser Bedienungsanleitung beschrieben sind.

Folgende Verwendungen sind bestimmungswidrig:

- Aufbewahren von brennbaren oder explosiven Gegenständen und Flüssigkeiten wie Äther, Petroleum oder Klebstoffen;
- Lagern von explosiven Stoffen wie Sprühdosen mit brennbarem Treibmittel;
- Lagern von pharmazeutischen Produkten oder Blutkonserven;
- Lagern von lebenden Tieren.

2 Allgemeines

2.1 Haftung und Gewährleistung

Alle Angaben und Hinweise in dieser Bedienungsanleitung wurden unter Berücksichtigung der geltenden Vorschriften, des aktuellen ingenieurtechnischen Entwicklungsstands sowie unserer langjährigen Erkenntnisse und Erfahrungen zusammengestellt. Der tatsächliche Lieferumfang kann bei Sonderausführungen, der Inanspruchnahme zusätzlicher Bestelloptionen oder auf Grund neuester technischer Änderungen, u. U. von den hier beschriebenen Erläuterungen und zeichnerischen Darstellungen abweichen.

Der Hersteller übernimmt keine Haftung für Schäden und Störungen bei:

- Nichtbeachtung der Anweisungen,
- bestimmungswidriger Verwendung,
- technischen Änderungen durch den Benutzer,
- Verwendung nicht zugelassener Ersatzteile.

Technische Änderungen am Produkt im Rahmen der Verbesserung der Bedienungseigenschaften und der Weiterentwicklung behalten wir uns vor.

2.2 Urheberschutz

Die Bedienungsanleitung und die in ihr enthaltenen Texte, Zeichnungen, Bilder und sonstigen Darstellungen sind urheberrechtlich geschützt. Vervielfältigungen in jeglicher Art und Form – auch auszugsweise – sowie die Verwertung und/oder Mitteilung des Inhaltes sind ohne schriftliche Zustimmung des Herstellers nicht gestattet. Zuwiderhandlungen verpflichten zu Schadensersatz. Weitere Ansprüche bleiben vorbehalten.

2.3 Konformitätserklärung

Das Gerät entspricht den aktuellen Normen und Richtlinien der EU. Dies bescheinigen wir in der EG-Konformitätserklärung. Bei Bedarf senden wir Ihnen gern die entsprechende Konformitätserklärung zu.

3 Transport, Verpackung und Lagerung

3.1 Transportinspektion

Prüfen Sie die Lieferung nach Erhalt unverzüglich auf Vollständigkeit und Transportschäden. Nehmen Sie bei äußerlich erkennbaren Transportschäden die Lieferung nicht oder nur unter Vorbehalt entgegen. Vermerken Sie den Schadensumfang auf den Transportunterlagen/ Lieferschein des Transporteurs und leiten Sie die Reklamation ein. Reklamieren Sie verdeckte Mängel sofort nach Erkennen, da Schadensersatzansprüche nur innerhalb der geltenden Reklamationsfristen geltend gemacht werden können.

Falls Teile oder Zubehör fehlen sollten, nehmen Sie bitte mit unserem Kundenservice Kontakt auf.

3.2 Verpackung

Werfen Sie den Umkarton Ihres Gerätes nicht weg. Sie benötigen ihn eventuell zur Aufbewahrung, beim Umzug oder wenn Sie das Gerät bei eventuellen Schäden an unsere Service-Stelle senden müssen.

Die Verpackung und einzelne Bauteile sind aus wiederverwertbaren Materialien hergestellt. Im Einzelnen sind dies: Folien und Beutel aus Kunststoff, Verpackung aus Pappe.

Führen Sie wiederverwertbare Verpackungen dem Recycling zu. Beachten Sie die in Ihrem Land geltenden Vorschriften.

3.3 Lagerung

Lassen Sie die Packstücke bis zur Installation verschlossen und bewahren Sie diese unter Beachtung der außen angebrachten Aufstell- und Lagermarkierung auf. Lagern Sie die Packstücke nur unter folgenden Bedingungen:

- in geschlossenen Räumen
- trocken und staubfrei
- vor aggressiven Medien ferngehalten
- vor Sonneneinstrahlung geschützt
- vor mechanischen Erschütterungen geschützt.

Bei längerer Lagerung (> 3 Monate) kontrollieren Sie regelmäßig den Allgemeinzustand aller Teile und der Verpackung. Erneuern Sie bei Bedarf die Verpackung.

4 Technische Daten

4.1 Technische Angaben

Ausführung / Eigenschaften 700273 - 700321

- Kühlung: statisch
- Thermostat
- Steuerung: Drehregler
- Isolierung: Cyclopentan CS
- Automatische Abtaufunktion
- Tauwasserverdunstung
- Tür-Art: Flügeltür
 - 700273 – geschlossene Tür
 - 700321 – Glastür, eingefasst / gerahmt, Doppelverglasung, Sicherheitsglas
- Türanschlag: rechts, wechselbar
- Art der Zwischenablagen: Rost, Stahl, pulverbeschichtet
- Zwischenablagen höhenverstellbar
- Innenbeleuchtung
- Ein-/Ausschalter für Innenbeleuchtung
- Kontrollleuchte Ein/Aus:
 - 700273 - nein
 - 700321 - ja

Bezeichnung:	Flaschenkühlschrank 254L
Art.-Nr.:	700273
Material:	Kunststoff, weiß
Material innen:	HIPS (High Impact Polystyrole)
Inhalt in L:	254
Temperaturbereich von – bis in °C:	0 - 8
Temperaturregelung, Stufen:	7
Umgebungstemperatur von - bis in °C:	16 - 43
Kühlmittel / Menge in kg:	R600a / 0,025
Klimaklasse:	T
Energieeffizienzklasse:	F
Energieverbrauch in kWh / Jahr:	131
GWP:	3
Anzahl Türen:	1
Anzahl Zwischenablagen:	5
Maße Zwischenablagen (B x T) in mm:	492 x 401
Anschlusswert:	0,12 kW 230 V 50 Hz
Maße (B x T x H) in mm:	600 x 620 x 1.450
Gewicht in kg:	52,0

Technische Änderungen vorbehalten!

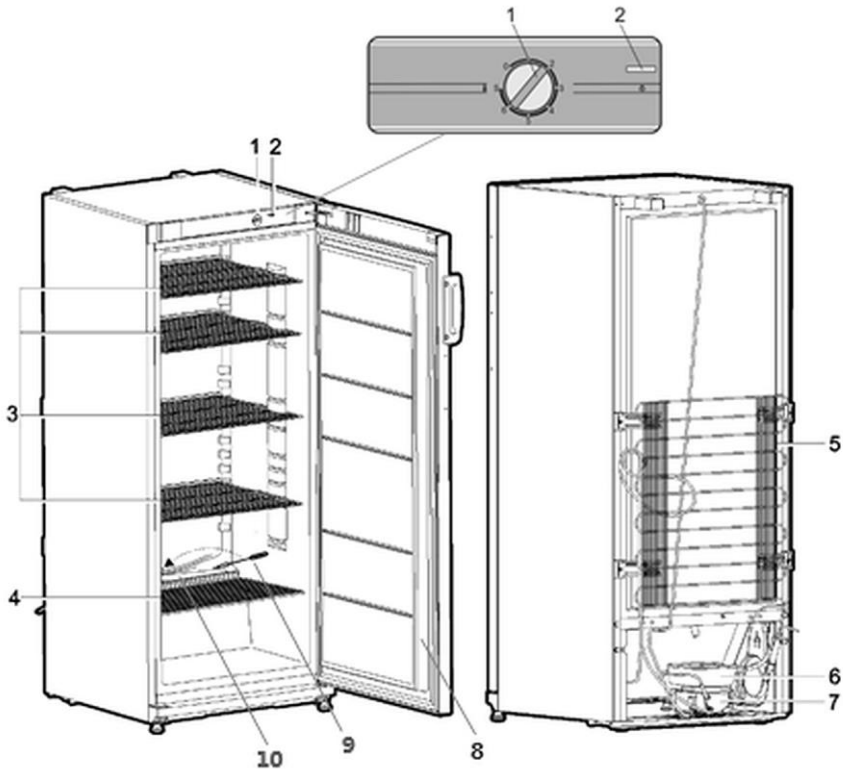
DE

Bezeichnung:	Flaschenkühlschrank 320LN
Art.-Nr.:	700321
Material:	Kunststoff, weiß
Material innen:	HIPS (High Impact Polystyrole)
Inhalt in L:	320
Temperaturbereich von – bis in °C:	2 - 10
Temperaturregelung, Stufen:	5
Umgebungstemperatur von - bis in °C:	16 - 32
Kühlmittel / Menge in kg:	R600a / 0,065
Klimaklasse:	3
Energieeffizienzklasse:	E
Energieverbrauch in kWh / Jahr:	902
GWP:	3
Anzahl Türen:	1
Anzahl Zwischenablagen:	5
Maße Zwischenablagen (B x T) in mm:	521 x 351
Anschlusswert:	0,23 kW 230 V 50 Hz
Maße (B x T x H) in mm:	600 x 600 x 1.730
Gewicht in kg:	67,0

Technische Änderungen vorbehalten!

4.2 Baugruppenübersicht

Flaschenkühlschrank 700273



DE

Abb. 1

- | | |
|--|-------------------------------------|
| 1. Temperaturregler | 2. Schalter Innenbeleuchtung |
| 3. Einlegeböden, höhenverstellbar (4x) | 4. Einlegeboden, fest montiert (1x) |
| 5. Kondensator | 6. Abtauwasser-Auffangschale |
| 7. Kompressor | 8. Tür |
| 9. Reinigungsinstrument für die Abtauwasser-Auffangrinne | 10. Ablaufsystem |

Flaschenkühlschrank 700321

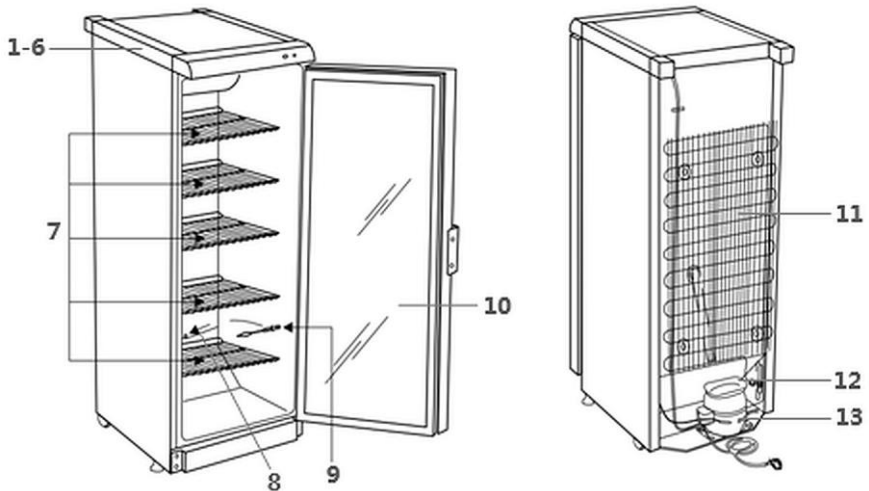


Abb. 2

Bedienelemente / Anzeigen

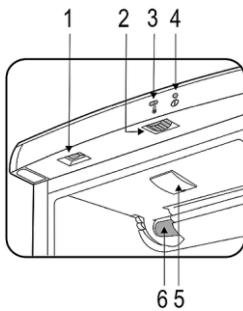


Abb. 3

1. Schalter Innenbeleuchtung
2. Temperaturregler
3. Temperaturstufen-Anzeige
4. Grüne Kontrollleuchte
5. LED-Beleuchtung
6. Ventilator
7. Einlegeböden, höhenverstellbar (5)
8. Ablaufsystem
9. Reinigungsinstrument für die Abtauwasser-Auffangrinne
10. Glastür mit Alu-Rahmen
11. Kondensator
12. Abtauwasser-Auffangschale
13. Kompressor

4.3 Funktion des Gerätes

Der Flaschenkühlschrank ist zum Kühlen und Aufbewahren von geeigneten Getränken konzipiert. Dank der höhenverstellbaren Zwischenablagen können die 254 Liter (bzw. 320 Liter) Fassungsvermögen ganz nach Bedarf genutzt werden.

5 Installation und Bedienung

5.1 Installation

Auspacken / Aufstellen

- Packen Sie das Gerät aus und entfernen Sie alle äußeren und inneren Verpackungsteile, sowie Transportsicherungen.



VORSICHT!

Erstickungsgefahr!

Halten Sie Verpackungsmaterialien wie Plastikbeutel und Styroporteile außerhalb der Reichweite von Kindern.

DE

- Ziehen Sie falls vorhanden die Schutzfolie vom Gerät ab. Ziehen Sie die Schutzfolie langsam ab, damit keine Kleberrückstände zurückbleiben. Entfernen Sie eventuelle Kleberrückstände mit einem geeigneten Lösungsmittel.
- Achten Sie darauf, dass das Typenschild und die Warnhinweise am Gerät nicht beschädigt werden.
- Stellen Sie das Gerät **niemals** in nasser oder feuchter Umgebung auf.
- Stellen Sie das Gerät so auf, dass die Anschlüsse leicht zugänglich sind und bei Bedarf schnell getrennt werden können.
- Stellen Sie das Gerät auf eine Fläche mit folgenden Eigenschaften:
 - eben, ausreichend tragfähig, wasserresistent, trocken und hitzebeständig
 - ausreichend groß, um ungehindert mit dem Gerät arbeiten zu können
 - gut zugänglich
 - mit einer guten Luftzirkulation.

Gerät vorbereiten

1. Entfernen Sie die Verpackung vom Gerät.
2. Nehmen Sie das Gerät von der Schaumstoffunterlage.
3. Entfernen Sie die Klebestreifen.

ACHTUNG!

Der Kühlschrank ist mit einem angeschraubten Türgriff ausgestattet. Dieser kann bei unsachgemäßer Verwendung abbrechen.

Benutzen Sie den Türgriff nicht zum Anheben und Verschieben des Gerätes.

4. Neigen Sie beim Aufstellen das Vorderteil des Gerätes ein wenig nach hinten, dann können Sie es auf den Rädchen leicht an den gewünschten Platz rollen.
5. Öffnen Sie die Kühlschranktür.
6. Entfernen Sie den Dichtungssatz über der Kühlschranktür.

HINWEIS!

Beim Öffnen der Gerätetür fällt ein rotes Kleinteil heraus – dieses wird nur für den Transport benötigt.

7. Entfernen Sie die roten Klebestreifen, die nur für den Transport erforderlich sind.
8. Nehmen Sie die zwei Streben (1) und setzen Sie diese in die Führungen (2) im oberen Teil der Rückwand ein (Abb. 4).

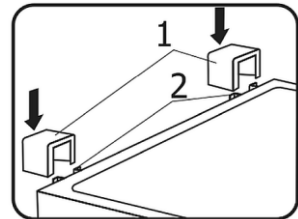


Abb. 4

9. Entfernen Sie alle roten Teile von den Einlegeböden (Abb. 5), diese sind nur für den Transport erforderlich.

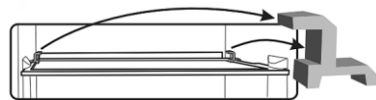


Abb. 5

- Stellen Sie das Gerät nicht an Plätzen mit direkter Sonneneinstrahlung oder in der Nähe von Wärmequellen (Herd, Heizung, Heizgeräte, usw.) auf. Wärmequellen können den Energieverbrauch negativ beeinflussen, sowie zu Funktionseinschränkungen führen.
- Stellen Sie das Gerät so auf, dass genügend Luft frei zirkulieren kann. Halten Sie einen Mindestabstand von 10 cm zu Wänden und anderen Gegenständen ein.

- Um Störungen des Kompressors zu vermeiden, kippen Sie das Gerät nicht mehr als 45°, wenn Sie es aufstellen oder transportieren.
- Sollte das Gerät an einem anderen Platz aufgestellt werden, gehen Sie wie folgt vor:
 - schalten Sie das Gerät aus
 - ziehen Sie den Netzstecker aus der Steckdose
 - räumen Sie den Inhalt des Gerätes aus
 - kleben Sie alle losen Elemente im Innenraum fest und die Tür zu
 - transportieren Sie das Gerät nur aufrecht.

HINWEIS!

Zur Aufstellung des Gerätes sind zwei Personen erforderlich!

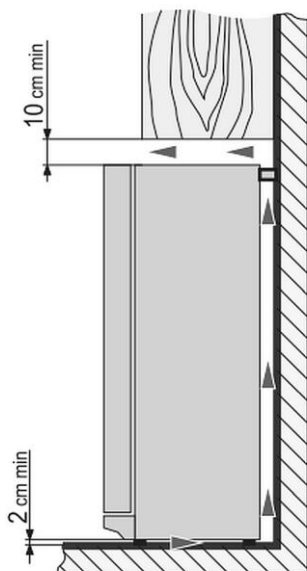


Abb. 6

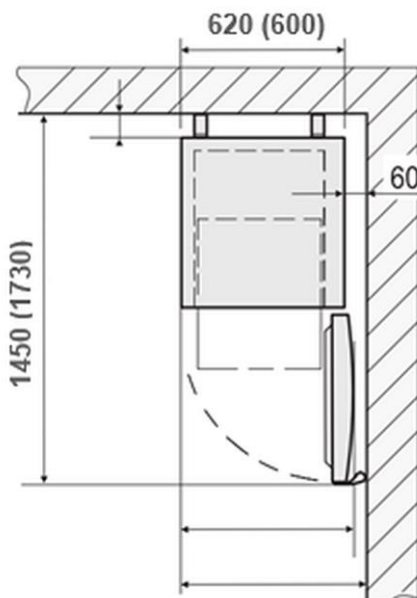


Abb. 7

- Die Lüftungsöffnung an der Oberseite des Kühlschranks darf nicht abgedeckt werden, eine ungehinderte Luftzirkulation muss gewährleistet sein.
- Halten Sie einen Mindestabstand von 10 cm zwischen der Oberseite des Gerätes und sich darüber befindlichen Gegenständen (z. B. Schrank) (Abb. 6).

ACHTUNG!

Bei Nichteinhaltung der angegebenen Abstände steigt der Stromverbrauch an oder der Kompressor überhitzt.

- Sollte das Gerät in einer Ecke aufgestellt werden, lassen Sie einen seitlichen Abstand von mindestens 60 mm (Abb. 7).
- Stellen Sie das Gerät unbedingt auf einer ebenen Oberfläche auf, es darf nicht an die Wand angelehnt werden.
- Regulieren Sie, falls nötig, die Höhe durch Drehen der FüÙe: durch Drehen im Uhrzeigersinn hebt sich der Vorderteil des Gerätes, durch Drehen gegen den Uhrzeigersinn senkt er sich. Wenn der Kühlschrank ganz leicht nach hinten geneigt steht, gehen die Türen von selbst zu.

Anschließen - Strom

- Prüfen Sie, ob die technischen Angaben des Geräts (siehe Typenschild) zu den Daten der örtlichen Stromversorgung passen.
- Schließen Sie das Gerät an eine ausreichend abgesicherte Einzelsteckdose mit Schutzkontakt an. Schließen Sie das Gerät nicht an eine Mehrfachsteckdose an.
- Verlegen Sie das Anschlusskabel so, dass niemand darauf treten oder darüber stolpern kann.
- Wenn Sie das Gerät während der Aufstellung um mehr als 30° geneigt haben, warten Sie mindestens 4 Stunden bevor Sie das Gerät an die Stromversorgung anschließen. Die Nichtbeachtung dieser Vorschrift kann zum Ausfall des Kompressors führen.
- Nach dem Ausschalten (zur Reinigung, zur Reparatur, zum Aufstellen an einem anderen Platz, usw.) das Gerät erst mindestens nach 15 Minuten wieder an die Stromversorgung anschließen.

DE

Türanschlag wechseln

- Der Türanschlag der Flaschenkühlschränke kann nach Bedarf von rechts nach links gewechselt werden.
- Zum Wechsel des Türanschlags des Kühlschranks empfehlen wir eine weitere Person heranzuziehen.
- Folgende Werkzeuge werden benötigt: Schraubenschlüssel Nummer 8 und 10, Kreuzschraubendreher.

ACHTUNG!

Schalten Sie vor dem Wechsel der Türanschlags das Gerät ab, ziehen Sie dazu den Netzstecker aus der Steckdose.

Der Kühlschrank darf zum Wechseln des Türanschlags nicht horizontal abgelegt werden.

Türanschlagwechsel 700273

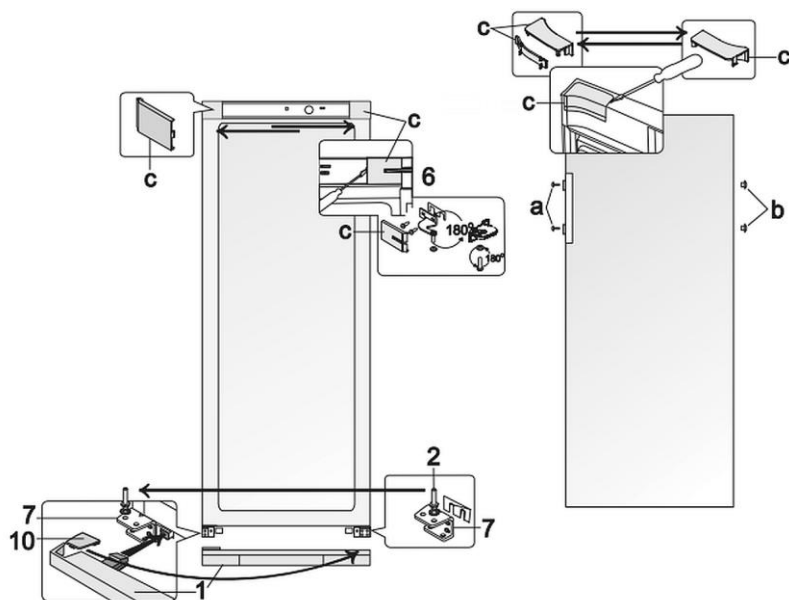


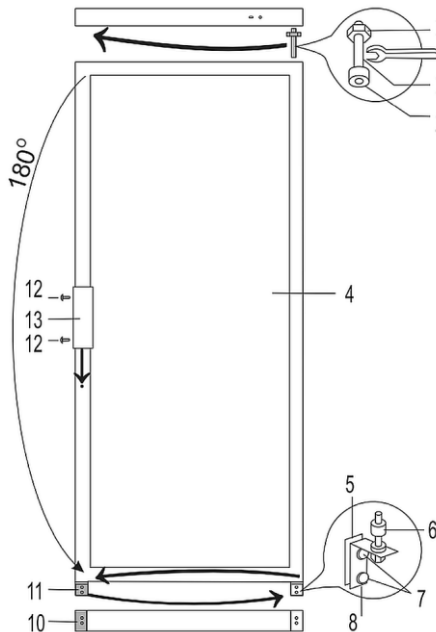
Abb. 8

1. Entfernen Sie die Abdeckleisten (c, Abb. 8) vom Gehäuse und Türinnenseite.
2. Nehmen Sie die obere Halterung (6) samt Unterlegscheiben mit aufgestülpten Unterlegscheiben und Kunststoffdichtung unter der Halterung ab.
3. Nehmen Sie die Kühlschranktür ab.
4. Nehmen Sie die untere Abdeckleiste (1) ab.
5. Lösen Sie den Tragstift (2) von der unteren Halterung (7).
6. Schrauben Sie ihn zusammen mit allen Scheiben an der gegenüberliegenden Halterung (7), symmetrisch der vorherigen Stellung.
7. Setzen Sie die Kühlschranktür auf den Tragstift (2) von Halterung (7).
8. Drehen Sie die Halterung (6) samt Tragstift, aufgestülpten Unterlegscheiben und Kunststoffdichtung um 180°.
9. Drehen Sie den Tragstift samt Unterlegscheiben heraus und schrauben Sie ihn auf der anderen Seite der Halterung wieder fest.

Installation und Bedienung

10. Setzen Sie die Halterung (6) in der Kühlschranktür ein und schrauben Sie diese in die Öffnungen auf der Gegenseite des Kühlschranks fest.
11. Decken Sie die Halterung und die freie Öffnung mit den Abdeckkappen (c) ab.
12. Entfernen Sie die Schraubenabdeckkappen (a) und die Verschlussstopfen (b) des Türgriffes.
13. Drehen Sie die Schrauben des Türgriffes heraus.
14. Schrauben Sie den Griff auf der Gegenseite wieder fest.
15. Drücken Sie die Verschlussstopfen in die verbliebene Öffnungen in der Tür und die Abdeckkappen auf die Schrauben.
16. Entfernen Sie den Deckel (10) der unteren Abdeckung (1) und legen Sie ihn in die Führungen auf der anderen Seite der unteren Abdeckung (1) (symmetrisch der vorherigen Stellung).
17. Setzen Sie das linke und rechte Bein der unteren Abdeckung (1) in die Löcher und schieben Sie die Abdeckung bis diese einrastet.

Flaschenkühlschrank 700321



DE

Abb. 9

1. Schrauben Sie die zwei Schrauben (7, Abb. 9) ab und nehmen den unteren Scharnierhalter (8) zusammen mit dem Scheibensatz (6) auf der Achse und Zwischenstück (5) ab.
2. Schrauben Sie die Schrauben (7) heraus und nehmen Sie den Scharnierhalter (11) ab.
3. Nehmen Sie die Tür (4) ab.
4. Schrauben Sie aus dem oberen Scharnierhalter den Lagerzapfen (2) zusammen mit der Mutter (1) und den Scheiben (3) ab.
5. Montieren Sie den ganzen Satz auf der Gegenseite der Tür.
6. Drehen Sie zuerst die Tür (4) um 180 °, schieben Sie dann den oberen Lagerzapfen (2) in die Tür (4) ein und hängen Sie die Tür (4) auf.
7. Lösen Sie die Befestigungsschrauben (12) aus der Tür und nehmen Sie den Türgriff (13) heraus.
8. Montieren Sie den Türgriff (13) auf der Gegenseite.
9. Verschließen Sie die Schraubenlöcher mit den Spreizstiften.
Die Platte (10) bleibt in ihrer Position.

10. Schieben Sie zuerst den Lagerzapfen (2) in die Tür ein, montieren Sie dann den unteren Scharnierhalter (8) zusammen mit dem Scheiben- und Dichtungssatz auf der Gegenseite des Schrankes fest.
11. Befestigen Sie den Scharnierhalter (11) auf der Gegenseite des Schrankes.

DE

5.2 Bedienung

Benutzerhinweise

- Die Zwischenablagen sind höhenverstellbar, platzieren Sie diese entsprechend den Getränkebehältern, um den Innenraum optimal auszunutzen.
- Stellen Sie die Getränke in Behältern so auf die Zwischenablagen, dass diese genügend Abstand zueinander haben, um eine ausreichende Luftzirkulation im Inneren des Gerätes zu gewährleisten. Zu wenig Abstand beeinträchtigt den Kühlungseffekt.
- Um den Verlust der Kühlung zu verringern, sollten die Türöffnungszeiten während des Betriebes möglichst kurz gehalten werden. Außerdem sollte die Tür nicht zu häufig geöffnet werden.
- Bei plötzlichem Stromausfall sollte die Tür möglichst nicht geöffnet werden, um den Verlust der kühlen Luft zu vermeiden.
- Der Kühlschrank sollte niemals länger als 10 Minuten ohne Stromversorgung sein.
- Wenn das Gerät für längere Zeit ausgeschaltet wird, lassen Sie die Kühlschranktür offen.

Vor dem ersten Gebrauch

1. Reinigen Sie das Gerät und Zubehör vor dem ersten Gebrauch nach Anweisungen im Abschnitt **6 „Reinigung“**.
2. Trocknen Sie das Gerät und Zubehör anschließend gründlich ab.
3. Platzieren Sie die Zwischenablagen in gewünschter Höhe im Gerät.
4. Schließen Sie die Tür des Gerätes.
5. Schließen Sie das Gerät an eine geeignete Einzelsteckdose an.
6. Lassen Sie beim ersten Gebrauch den Flaschenkühlschrank erst die gewünschte Temperatur erreichen, bevor Sie Getränke im Gerät platzieren. Dieses dauert durchschnittlich 2 bis 3 Stunden.
7. Stellen Sie die gewünschte Temperatur im Flaschenkühlschrank ein.

Temperaturregelung Flaschenkühlschrank 700273 (Abb. 1)

Die Temperatur des Gerätes wird durch Drehen des Temperaturreglers 1 eingestellt.

Die Temperatur kann auf einer Skala von 0 - 7 reguliert werden:

0 - der Kompressor wird abgeschaltet

ACHTUNG!

Das Gerät ist noch an die Stromversorgung angeschlossen.

1 - höchste Temperatur (geringste Kühlung)

7 - niedrigste Temperatur (stärkste Kühlung)

HINWEIS!

Falls die Produkte im Kühlschrank zu kalt sein sollten, stellen Sie den Temperaturregler auf Stufe 1, 2 oder 3 ein. Werden die Produkte nicht genügend gekühlt, wählen Sie die Temperatureinstellung 4, 5 oder 6.

Temperaturregelung Flaschenkühlschrank 700321 (Abb. 2)

Nach Einschalten des Gerätes leuchtet die grüne Netzkontrollleuchte auf.

Die Temperatur wird durch Drehen des Temperaturreglers 2 im Innenraum des Gerätes eingestellt. Bei geschlossener Kühlschranktür ist die eingestellte Stufe in der Temperaturstufenanzeige 3 ablesbar.

Die Temperatur kann auf einer Skala von 0 - 5 reguliert werden:

0 - der Kompressor wird abgeschaltet.

ACHTUNG!

Das Gerät ist noch an die Stromversorgung angeschlossen.

1 - höchste Temperatur (geringste Kühlung)

5 - niedrigste Temperatur (stärkste Kühlung)

HINWEIS!

Falls die Produkte im Kühlschrank zu kalt sein sollten, stellen Sie den Temperaturregler auf Stufe 1 - 2 ein. Werden die Produkte nicht genügend gekühlt, wählen Sie die Temperatureinstellung 3, 4, oder 5.

6 Reinigung und Wartung

6.1 Sicherheitshinweise zur Reinigung

- Trennen Sie das Gerät vor der Reinigung von der Stromversorgung.
- Lassen Sie das Gerät vollständig abkühlen.
- Achten Sie darauf, dass kein Wasser in das Gerät eindringt. Tauchen Sie das Gerät zum Reinigen nicht in Wasser oder andere Flüssigkeiten. Verwenden Sie keinen Druckwasserstrahl, um das Gerät zu reinigen.
- Verwenden Sie keine spitzen oder metallischen Gegenstände (Messer, Gabel etc.) um das Gerät zu reinigen. Spitze Gegenstände können das Gerät beschädigen und bei Kontakt mit stromführenden Teilen zu einem Stromschlag führen.
- Verwenden Sie zum Reinigen keine Scheuermittel, lösemittelhaltigen oder ätzende Reinigungsmittel. Diese können die Oberfläche beschädigen.

6.2 Reinigung

1. Reinigen Sie das Gerät regelmäßig.
2. Nehmen Sie alle Gegenstände aus dem Gerät heraus und lagern Sie diese in der Zwischenzeit in einem kühlen Raum.
3. Nehmen Sie die Zwischenablagen aus dem Gerät heraus.
4. Reinigen Sie die Zwischenablagen mit einem milden Reinigungsmittel und einem weichen Tuch oder Schwamm und warmem Wasser.
5. Spülen Sie die Zwischenablagen mit klarem Wasser nach und trocknen Sie sie mit einem weichen Tuch ab.
4. Bewahren Sie die Innenflächen des Gerätes und alle Kunststoffteile immer vor Fett, Säure, Soßen. Falls sie trotzdem auf diese Flächen gelangen, reinigen Sie

Reinigung und Wartung

die betroffenen Stellen sofort mit warmem Wasser und einem milden Reinigungsmittel.

ACHTUNG!

Verwenden Sie niemals heißes Wasser für die Reinigung des Gerätes!

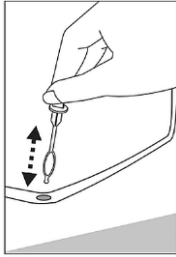


Abb. 10

5. Reinigen Sie regelmäßig die Abflussöffnung der Abtauwasser-Auffangrinne mit dem dafür vorgesehenen Reinigungsinstrument.

6. Wischen Sie die Innenflächen und Außenflächen des Gerätes mit einem weichen, feuchten Tuch gründlich ab. Verwenden Sie bei Bedarf ein mildes Reinigungsmittel.
7. Reinigen Sie die Tür und Türdichtung regelmäßig mit einem weichen, feuchten Tuch und mildem Reinigungsmittel.
8. Wischen Sie mit einem in klarem Wasser angefeuchteten Tuch die gereinigten Flächen ab.
9. Trocknen Sie die gereinigten Flächen anschließend gründlich ab.
10. Lassen Sie die Tür nach der Reinigung offen, damit das Gerät vollständig trocknen kann.

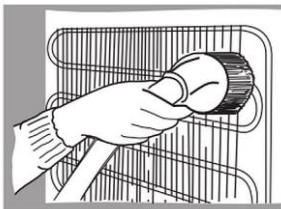


Abb. 11

11. Wischen Sie mindestens einmal im Jahr den Staub ab, der sich an der Rückwand des Kühlschranks und auf dem Kompressor angesammelt hat.

Ein verschmutzter Kompressor beeinflusst die Funktionen des Gerätes negativ und erhöht den Energieverbrauch.

ACHTUNG!

Den Kompressor niemals mit Wasser reinigen!

12. Benutzen Sie eine weiche trockene Bürste, elektrostatische Tücher oder einen Staubsauger (Abb. 11).

7 Mögliche Funktionsstörungen

Die folgende Tabelle enthält Beschreibungen von möglichen Ursachen und Maßnahmen zur Behebung von Funktionsstörungen oder Fehler beim Betrieb des Gerätes. Wenn sich die Funktionsstörungen nicht beheben lassen, kontaktieren Sie den Kundendienst.

Fehler	Mögliche Ursache	Behebung
Keine Funktion	Netzstecker nicht richtig eingesteckt	Netzstecker ziehen und richtig einstecken
	Sicherung der Stromversorgung defekt	Sicherung kontrollieren, Gerät an anderer Steckdose testen
	Stromausfall	Stromversorgung prüfen
Kühlleistung nicht ausreichend	Kondensator wird durch Staub blockiert	Kondensator gründlich reinigen
	Direktes Sonnenlicht oder Wärmequellen in der Nähe	Gerät von den Wärmequellen entfernen
	Schlechte Luftzirkulation um das Gerät	Für ausreichenden Abstand zu Wänden oder anderen Gegenständen sorgen
	Tür nicht vollständig geschlossen oder Türöffnungszeit zu lange	Tür vollständig schließen, Türöffnungszeiten möglichst gering halten
	Türdichtungsstreifen beschädigt oder verformt	Kundendienst kontaktieren
	Abstand zwischen den Gegenständen im Gerät zu gering oder zu viele Gegenstände in dem Gerät	Ausreichenden Abstand zwischen den gelagerten Gegenständen im Gerät einhalten, überflüssige Gegenstände entnehmen
	Temperaturregler falsch eingestellt	Temperaturregler korrekt einstellen

Fehler	Mögliche Ursache	Behebung
Der Lärmpegel des Gerätes steigt an	Gerät steht nicht auf einer ebenen Fläche	Gerät auf einer ebenen Fläche aufstellen
	Gerät berührt Wände oder andere Gegenstände	Für ausreichenden Abstand zu Wänden oder anderen Gegenständen sorgen
	Flaschen im Kühlschrank berühren sich gegenseitig	Für ausreichenden Abstand zwischen den Flaschen sorgen
Wasser sammelt sich in der Abtauwasser-Auffangrinne und fließt nicht richtig ab	Die Abflussöffnung der Abtauwasser-Auffangrinne ist verstopft	Die Abflussöffnung der Abtauwasser-Auffangrinne mit dem Reinigungsinstrument reinigen
Beim Öffnen quillt die Türdichtung hervor	Türdichtung mit klebrigen Lebensmitteln verschmutzt (Fett, Sirup, etc.)	Türdichtung mit warmem Wasser und mildem Reinigungsmittel reinigen und gründlich abtrocknen
Wasser unter dem Kühlschrank	Abtauwasser-Auffangschale ist vom Kompressor gerutscht	Die Abtauwasser-Auffangschale wieder auf den Kompressor stellen
Die Oberfläche des Kühlschranks ist beschlagen	Die Luftfeuchtigkeit in der Umgebung beträgt mehr als 70 %	Lüften Sie den Raum, in dem das Kühlgerät steht, und beseitigen Sie die Ursache für die Feuchtigkeit

Folgende Wahrnehmungen sind keine Störungen:

- Die vom Kühlschrank während des Betriebs verbreiteten verschiedenen Geräusche sind normal und deuten nicht auf einen Defekt hin.
- Das Plätschern, Gurgeln und Rauschen kommt vom Kühlmittel, welches durch das Kühlsystem des Gerätes zirkuliert.
- Ein kurzes, lauterer Aufheulen oder ein Klicken hört man, wenn der Kompressor des Gerätes sich einschaltet.

8 Entsorgung

Elektrogeräte



Elektrogeräte sind mit diesem Symbol gekennzeichnet. Elektrogeräte müssen fachgerecht und umweltgerecht verwertet und entsorgt werden. Elektrogeräte dürfen nicht in den Hausmüll. Trennen Sie das Gerät von der Stromversorgung und entfernen Sie das Anschlusskabel vom Gerät.

Geben Sie Elektrogeräte bei den dafür vorgesehenen Sammelstellen ab.

Kühlmittel

Das Treibmittel innerhalb des Gerätes ist brennbar. Die Entsorgung von diesem feuergefährlichen Material muss in Übereinstimmung mit nationalen Bestimmungen erfolgen.