

Bartscher Compact



700274

Bartscher GmbH
Franz-Kleine-Str. 28
D-33154 Salzkotten
Deutschland

Tel.: +49 5258 971-0
Fax.: +49 5258 971-120
Service-Hotline: +49 5258 971-197
www.bartscher.com



Version: **1.0**

Erstelldatum: 2022-11-24

Original-Bedienungsanleitung

1	Sicherheit	2
1.1	Signalworterklärung	2
1.2	Sicherheitshinweise	3
1.3	Bestimmungsgemäße Verwendung	6
1.4	Bestimmungswidrige Verwendung	6
2	Allgemeines	7
2.1	Haftung und Gewährleistung	7
2.2	Urheberschutz	7
2.3	Konformitätserklärung	7
3	Transport, Verpackung und Lagerung	8
3.1	Transportinspektion	8
3.2	Verpackung	8
3.3	Lagerung	8
4	Technische Daten	9
4.1	Technische Angaben	9
4.2	Baugruppenübersicht	11
4.3	Funktion des Gerätes	11
5	Installation und Bedienung	12
5.1	Installation	12
5.2	Bedienung	18
6	Reinigung und Wartung	21
6.1	Sicherheitshinweise zur Reinigung	21
6.2	Reinigung	21
7	Mögliche Funktionsstörungen	24
8	Entsorgung	26



Die Bedienungsanleitung vor Inbetriebnahme lesen und griffbereit am Gerät aufbewahren!

Diese Bedienungsanleitung beschreibt die Installation, Bedienung und Wartung des Geräts und ist eine wichtige Informationsquelle und Nachschlagewerk. Die Kenntnis aller enthaltenen Sicherheitshinweise und Handlungsanweisungen schafft die Voraussetzung für das sichere und sachgerechte Arbeiten mit dem Gerät. Zusätzlich gelten die für den Einsatzbereich des Geräts gültigen Unfallverhütungsvorschriften, Sicherheitsbestimmungen und gesetzliche Regelungen.

Lesen Sie diese Bedienungsanleitung vor Beginn der Arbeiten am Gerät, insbesondere vor der Inbetriebnahme, um Personen- und Sachschäden zu vermeiden. Unsachgemäße Verwendung kann zu Beschädigungen führen.

Diese Bedienungsanleitung ist Bestandteil des Produkts und muss in unmittelbarer Nähe des Geräts und jederzeit zugänglich aufbewahrt werden. Wenn das Gerät weitergegeben wird, muss die Bedienungsanleitung mit ausgehändigt werden.

1 Sicherheit

DE

Das Gerät ist nach den derzeit gültigen Regeln der Technik gebaut. Es können jedoch von diesem Gerät Gefahren ausgehen, wenn es unsachgemäß oder nicht bestimmungsgemäß verwendet wird. Alle Personen, die das Gerät benutzen, müssen sich an die Anweisungen der Bedienungsanleitung halten und die Sicherheitshinweise beachten.

1.1 Signalworterklärung

Wichtige Sicherheits- und Warnhinweise sind in dieser Bedienungsanleitung durch Signalwörter gekennzeichnet. Diese Hinweise müssen unbedingt befolgt werden, um Personenschäden, Unfälle und Sachschäden zu vermeiden.



GEFAHR!

Das Signalwort **GEFAHR** warnt vor Gefährdungen, die zu schweren Verletzungen oder Tod führen, wenn sie nicht vermieden werden.



WARNUNG!

Das Signalwort **WARNUNG** warnt vor Gefährdungen, die mittelschwere bis schwere Verletzungen oder Tod zur Folge haben können, wenn sie nicht vermieden werden.



VORSICHT!

Das Signalwort **VORSICHT** warnt vor Gefährdungen, die leichte oder mäßige Verletzungen zur Folge haben können, wenn sie nicht vermieden werden.

ACHTUNG!

Das Signalwort **ACHTUNG** kennzeichnet mögliche Sachschäden, die bei Nichtbeachtung des Sicherheitshinweises auftreten können.

HINWEIS!

Das Symbol **HINWEIS** setzt den Benutzer über weiterführende Informationen und Tipps für den Gebrauch des Geräts in Kenntnis.

DE

1.2 Sicherheitshinweise

Elektrischer Strom

- Eine zu hohe Netzspannung oder unsachgemäße Installation kann zu elektrischem Stromschlag führen.
- Schließen Sie das Gerät nur an, wenn die Angaben auf dem Typenschild mit der Netzspannung übereinstimmen.
- Halten Sie das Gerät trocken um Kurzschlüsse zu vermeiden.
- Wenn im Betrieb Störungen auftreten, trennen Sie das Gerät sofort von der Stromversorgung.
- Berühren Sie den Netzstecker des Geräts nicht mit nassen Händen.
- Greifen Sie niemals nach dem Gerät, wenn es ins Wasser gefallen ist. Trennen Sie das Gerät sofort von der Stromversorgung.
- Lassen Sie Reparaturen und das Öffnen des Gehäuses nur von Fachkräften und Fachwerkstätten ausführen.
- Tragen Sie das Gerät nicht am Anschlusskabel.

- Bringen Sie das Anschlusskabel nicht mit Wärmequellen oder scharfen Kanten in Berührung.
- Knicken, quetschen oder verknoten Sie das Anschlusskabel nicht.
- Wickeln Sie das Anschlusskabel des Geräts immer vollständig ab.
- Stellen Sie niemals das Gerät oder andere Gegenstände auf das Anschlusskabel.
- Greifen Sie immer an den Netzstecker, um das Gerät von der Stromversorgung zu trennen.
- Überprüfen Sie das Anschlusskabel regelmäßig auf Beschädigungen. Benutzen Sie das Gerät nicht, wenn das Anschlusskabel beschädigt ist. Wenn dieses Schäden aufweist, muss es durch den Kundendienst oder einen qualifizierten Elektriker ausgetauscht werden, um Gefährdungen zu vermeiden.

Brandgefahr / Gefahr durch brennbare Materialien / Explosionsgefahr!

- Verwenden Sie keine elektrischen Geräte innerhalb des Gerätes.
- Lagern oder verwenden Sie kein Benzin oder andere feuergefährliche Gase und Flüssigkeiten in der Nähe von diesem oder anderen Geräten. Die Gase können eine Brandgefahr darstellen oder explodieren.
- Lagern Sie keine explosiven Stoffe wie Sprühdosen mit brennbarem Treibmittel in diesem Gerät. Behälter mit brennbaren Gasen und Flüssigkeiten können bei niedrigen Temperaturen auslaufen und sich durch Funkenbildung elektrischer Geräte entzünden. Explosionsgefahr!
- Wenn Kältemittel austritt, ziehen Sie den Netzstecker aus der Steckdose. Entfernen Sie alle Zündquellen in der Nähe, lüften Sie den Raum und wenden Sie sich an den Kundendienst. Vermeiden Sie den Kontakt von Kältemittel mit den Augen, es kann ernsthafte Augenverletzungen verursachen.
- Reinigen Sie das Gerät und Geräteteile nie mit leicht entzündbaren Flüssigkeiten. Die daraus entstehenden Gase können eine Brandgefahr darstellen oder explodieren.
- Sollte ein Brand entstehen, trennen Sie das Gerät von der Stromversorgung, bevor Sie geeignete Maßnahmen zur Brandbekämpfung einleiten. Das Feuer niemals mit Wasser löschen, wenn das Gerät an die Stromversorgung angeschlossen ist. Sorgen Sie für ausreichend Frischluftzufuhr nach dem Löschen des Brandes.
- Beschleunigen Sie den Abtauvorgang nicht mit mechanischen Vorrichtungen oder Heizquellen (Kerzen oder Heizungen) oder auf andere Weise. Der aufkommende Dampf kann einen Kurzschluss verursachen und zu hohe Temperaturen können das Gerät beschädigen.
- Halten Sie alle Lüftungsöffnungen des Gerätes während des Betriebes frei.
- Beschädigen Sie niemals den Kühlkreislauf des Gerätes.

Bedienpersonal

- Das Gerät kann von Kindern ab 8 Jahren sowie von Personen mit reduzierten physischen, sensorischen, mentalen Fähigkeiten oder Mangel an Erfahrung und/oder Wissen benutzt werden, wenn sie beaufsichtigt oder bezüglich des sicheren Gebrauchs des Geräts unterwiesen wurden und die daraus resultierenden Gefahren verstanden haben. Kinder dürfen nicht mit dem Gerät spielen.
- Kinder von 3 bis 8 Jahre dürfen das Kühlgerät beladen und entladen.
- Reinigung und Benutzerwartung dürfen nicht von Kindern durchgeführt werden.
- Kinder jünger als 8 Jahre sind vom Gerät und dem Anschlusskabel fernzuhalten.

Fehlgebrauch

- Bestimmungswidrige oder verbotene Verwendung kann zu Beschädigungen an dem Gerät führen.
- Verwenden Sie das Gerät nur in betriebs sicherem und technisch einwandfreiem Zustand.
- Verwenden Sie das Gerät nur, wenn alle Anschlüsse vorschriftsgemäß ausgeführt sind.
- Verwenden Sie das Gerät nur in sauberem Zustand.
- Verwenden Sie nur Original-Ersatzteile. Führen Sie niemals selbst Reparaturen am Gerät durch.
- Nehmen Sie keine Umbauten oder Veränderungen am Gerät vor.
- Bohren Sie keine Löcher in das Gerät und montieren Sie keine Gegenstände an das Gerät.
- Stellen Sie keine schweren Gegenstände auf dem Gerät ab.

1.3 Bestimmungsgemäße Verwendung

Jede über die folgende bestimmungsgemäße Verwendung hinausgehende und/oder andersartige Verwendung des Geräts ist untersagt und gilt als nicht bestimmungsgemäß.

Folgende Verwendungen sind bestimmungsgemäß:

- Kühlen und Aufbewahren von geeigneten Getränken und Lebensmitteln.

Dieses Gerät ist für den Betrieb bei einer Umgebungstemperatur von höchstens 32 °C und einer relativen Feuchtigkeit von 65 % bestimmt.

Das Gerät ist für den gewerblichen Gebrauch geeignet.

1.4 Bestimmungswidrige Verwendung

Eine bestimmungswidrige Verwendung kann zu Personenschäden sowie Sachschäden durch gefährliche elektrische Spannung, Feuer und hohe Temperaturen führen. Führen Sie ausschließlich diejenigen Arbeiten mit dem Gerät durch, die in dieser Bedienungsanleitung beschrieben sind.

Folgende Verwendungen sind bestimmungswidrig:

- Aufbewahren von brennbaren oder explosiven Gegenständen und Flüssigkeiten wie Äther, Petroleum oder Klebstoffen;
- Lagern von explosiven Stoffen wie Sprühdosen mit brennbarem Treibmittel;
- Lagern von pharmazeutischen Produkten oder Blutkonserven;
- Lagern von lebenden Tieren.

2 Allgemeines

2.1 Haftung und Gewährleistung

Alle Angaben und Hinweise in dieser Bedienungsanleitung wurden unter Berücksichtigung der geltenden Vorschriften, des aktuellen ingenieurtechnischen Entwicklungsstands sowie unserer langjährigen Erkenntnisse und Erfahrungen zusammengestellt. Der tatsächliche Lieferumfang kann bei Sonderausführungen, der Inanspruchnahme zusätzlicher Bestelloptionen oder auf Grund neuester technischer Änderungen, u. U. von den hier beschriebenen Erläuterungen und zeichnerischen Darstellungen abweichen.

Der Hersteller übernimmt keine Haftung für Schäden und Störungen bei:

- Nichtbeachtung der Anweisungen,
- bestimmungswidriger Verwendung,
- technischen Änderungen durch den Benutzer,
- Verwendung nicht zugelassener Ersatzteile.

Technische Änderungen am Produkt im Rahmen der Verbesserung der Bedienungseigenschaften und der Weiterentwicklung behalten wir uns vor.

Die Gewährleistungsdauer für dieses Gerät beträgt 24 Monate nach Erwerb des Gerätes.

DE

2.2 Urheberrecht

Die Bedienungsanleitung und die in ihr enthaltenen Texte, Zeichnungen, Bilder und sonstigen Darstellungen sind urheberrechtlich geschützt. Vervielfältigungen in jeglicher Art und Form – auch auszugsweise – sowie die Verwertung und/oder Mitteilung des Inhaltes sind ohne schriftliche Zustimmung des Herstellers nicht gestattet. Zuwiderhandlungen verpflichten zu Schadensersatz. Weitere Ansprüche bleiben vorbehalten.

2.3 Konformitätserklärung

Das Gerät entspricht den aktuellen Normen und Richtlinien der EU. Dies bescheinigen wir in der EG-Konformitätserklärung. Bei Bedarf senden wir Ihnen gern die entsprechende Konformitätserklärung zu.

3 Transport, Verpackung und Lagerung

3.1 Transportinspektion

Prüfen Sie die Lieferung nach Erhalt unverzüglich auf Vollständigkeit und Transportschäden. Nehmen Sie bei äußerlich erkennbaren Transportschäden die Lieferung nicht oder nur unter Vorbehalt entgegen. Vermerken Sie den Schadensumfang auf den Transportunterlagen/ Lieferschein des Transporteurs und leiten Sie die Reklamation ein. Reklamieren Sie verdeckte Mängel sofort nach Erkennen, da Schadensersatzansprüche nur innerhalb der geltenden Reklamationsfristen geltend gemacht werden können.

Falls Teile oder Zubehör fehlen sollten, nehmen Sie bitte mit unserem Kundenservice Kontakt auf.

3.2 Verpackung

Werfen Sie den Umkarton Ihres Gerätes nicht weg. Sie benötigen ihn eventuell zur Aufbewahrung, beim Umzug oder wenn Sie das Gerät bei eventuellen Schäden an unsere Service-Stelle senden müssen.

Die Verpackung und einzelne Bauteile sind aus wiederverwertbaren Materialien hergestellt. Im Einzelnen sind dies: Folien und Beutel aus Kunststoff, Verpackung aus Pappe.

Führen Sie wiederverwertbare Verpackungen dem Recycling zu. Beachten Sie die in Ihrem Land geltenden Vorschriften.

3.3 Lagerung

Lassen Sie die Packstücke bis zur Installation verschlossen und bewahren Sie diese unter Beachtung der außen angebrachten Aufstell- und Lagermarkierung auf. Lagern Sie die Packstücke nur unter folgenden Bedingungen:

- in geschlossenen Räumen
- trocken und staubfrei
- vor aggressiven Medien ferngehalten
- vor Sonneneinstrahlung geschützt
- vor mechanischen Erschütterungen geschützt.

Bei längerer Lagerung (> 3 Monate) kontrollieren Sie regelmäßig den Allgemeinzustand aller Teile und der Verpackung. Erneuern Sie bei Bedarf die Verpackung.

4 Technische Daten

4.1 Technische Angaben

Bezeichnung:	Lagerkühlschrank Bartscher Compact
Art.-Nr.:	700274
Material:	Stahl, lackiert
Material innen:	Kunststoff
Inhalt in L:	122
Temperaturbereich von – bis in °C:	0 - 8
Temperaturregelung, Stufen:	5
Umgebungstemperatur von - bis in °C:	16 - 32
Kühlmittel / Menge in kg:	R600a / 0,012
Klimaklasse:	N
Energieeffizienzklasse:	F (EU Nr. 2019 / 2016)
Energieverbrauch in kWh / Jahr:	112
Anzahl Türen:	1
Anzahl Zwischenablagen:	3
Maße Zwischenablagen (B x T) in mm:	2x 455 x 320 1x 465 x 263
Abstand zwischen den Einschüben in mm:	40 80
Anschlusswert:	0,1 kW 220-240 V 50 Hz
Maße (B x T x H) in mm:	560 x 635 x 855
Gewicht in kg:	25,4

Technische Änderungen vorbehalten!

Ausführung / Eigenschaften

- Kühlung: Kompressor
- Thermostat
- Temperaturregelung: manuell
- Steuerung: manuell
- Tauwasserverdunstung
- Tür-Art: Flügeltür
- Türanschlag: links, wechselbar
- Isolierung: Polyurethanschaum
- Innenbeleuchtung
- Art der Zwischenablagen: Gitterroste
- Zwischenablagen höhenverstellbar:
 - 2 Ablagen ja
 - 1 Ablage nein
- Füße höhenverstellbar
- Höhenverstellbar: 0 - 15 mm

DE

Weitere Angaben über das Gerät finden Sie auf unserer Internetseite www.bartscher.com oder gemäß der Verordnung (EU) 2019/2016 in der Produktdatenbank gespeicherten Informationen unter <https://energy-label.ec.europa.eu/>. Geben Sie die Artikel-Nummer für das Modell ein.

4.2 Baugruppenübersicht

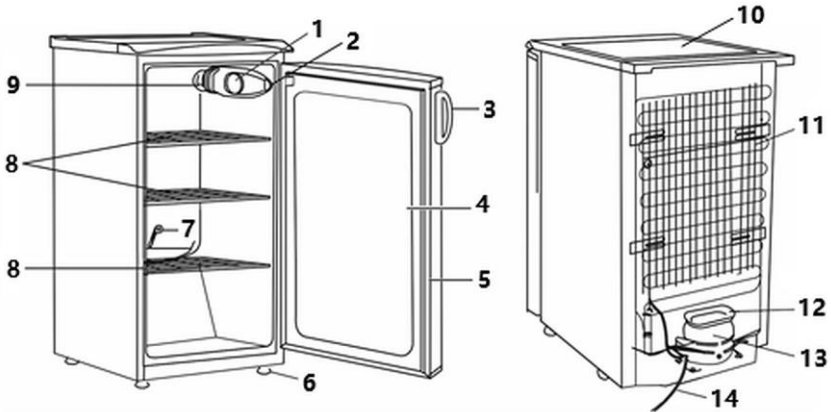


Abb. 1

- | | |
|--|----------------------------------|
| 1. Temperaturregler | 2. Schalter LED-Innenbeleuchtung |
| 3. Gerätetürgriff | 4. Gerätetür |
| 5. Türdichtung | 6. Füße (4x) |
| 7. Reinigungsinstrument für die Abtauwasser-Auffangrinne | 8. Zwischenablagen (3x) |
| 9. LED-Innenbeleuchtung | 10. Gehäuse |
| 11. Kondensator | 12. Abtauwasser-Auffangschale |
| 13. Kompressor | 14. Anschlusskabel |

4.3 Funktion des Gerätes

Der Lagerkühlschrank ist zum Kühlen und Aufbewahren von geeigneten Lebensmitteln verpackt oder in Behältern konzipiert.

Der kompakte Kühlschrank bietet Lagerplatz auf kleinem Raum. Auch bei höheren Umgebungstemperaturen bleibt Lagerware gut gekühlt.

5 Installation und Bedienung

5.1 Installation

Auspacken / Aufstellen

- Packen Sie das Gerät aus und entfernen Sie alle äußeren und inneren Verpackungsteile, sowie Transportsicherungen.



VORSICHT!

Erstickungsgefahr!

Halten Sie Verpackungsmaterialien wie Plastikbeutel und Styroporteile außerhalb der Reichweite von Kindern.

- Ziehen Sie falls vorhanden die Schutzfolie vom Gerät ab. Ziehen Sie die Schutzfolie langsam ab, damit keine Kleberrückstände zurückbleiben. Entfernen Sie eventuelle Kleberrückstände mit einem geeigneten Lösungsmittel.
- Achten Sie darauf, dass das Typenschild und die Warnhinweise am Gerät nicht beschädigt werden.
- Stellen Sie das Gerät **niemals** in nasser oder feuchter Umgebung auf.
- Stellen Sie das Gerät so auf, dass die Anschlüsse leicht zugänglich sind und bei Bedarf schnell getrennt werden können.
- Stellen Sie das Gerät auf eine Fläche mit folgenden Eigenschaften:
 - eben, ausreichend tragfähig, wasserresistent, trocken und hitzebeständig
 - ausreichend groß, um ungehindert mit dem Gerät arbeiten zu können
 - gut zugänglich
 - mit einer guten Luftzirkulation.
- Stellen Sie das Gerät nicht an Plätzen mit direkter Sonneneinstrahlung oder in der Nähe von Wärmequellen (Herd, Heizung, Heizgeräte, usw.) auf. Wärmequellen können den Energieverbrauch negativ beeinflussen, sowie zu Funktionseinschränkungen führen.
- Der Gerät darf nicht in Kontakt mit Heizungs-, Gas- und Abwasserrohren kommen sowie andere elektrische Geräte berühren.
- Stellen Sie das Gerät in einem gut belüfteten und trockenen Raum auf, dessen Umgebungstemperatur der Klimaklasse entspricht, für die das Gerät ausgelegt ist. Die Klimaklasse ist auf dem Typenschild (im Innenraum oder auf der Rückseite des Gerätes) und im Abschnitt „**Technische Daten**“ dieser Bedienungsanleitung ersichtlich.
- Betreiben Sie das Gerät nicht in ungeheizten Räumen oder auf dem Balkon.

- Um Störungen des Kompressors zu vermeiden, kippen Sie das Gerät nicht mehr als 30°, wenn Sie es aufstellen oder transportieren.
- Wenn das Gerät an einem anderen Platz aufgestellt werden soll, gehen Sie wie folgt vor:
 - ziehen Sie den Netzstecker aus der Steckdose,
 - räumen Sie den Inhalt des Gerätes aus,
 - kleben Sie alle losen Elemente im Innenraum fest und die Tür zu,
 - transportieren Sie das Gerät nur aufrecht.

HINWEIS!

Zur Aufstellung des Gerätes sind zwei Personen erforderlich!

- Entnehmen Sie das separate Styroporteil (Transportschutz) zwischen Geräterückwand und Kondensator-Metallgitter (falls vorhanden).
- Nehmen Sie den Kühlschrank von der Schaumstoffunterlage.

ACHTUNG!

Zum Aufstellen und Verschieben des Gerätes dürfen nie die Türgriffe, die Kondensatorröhrchen oder die Kompressor-Einheit benutzt werden.

- Entfernen Sie die Klebebänder vom Gerät.
- Entfernen Sie alle roten Teile von den Ablageflächen.
- Halten Sie folgende Mindestabstände zu Wärmequellen ein:
 - zu Elektro- oder Gasherde u. ä.: 3 cm,
 - zu Öl- oder Kohlebeistellherde: 30 cm,
 - zu Einbaubacköfen: 5 cm.
- Wenn die oben genannten Mindestabstände nicht eingehalten werden können, muss eine geeignete Isolierplatte zur Reflexion der Wärmestrahlung angebracht werden.

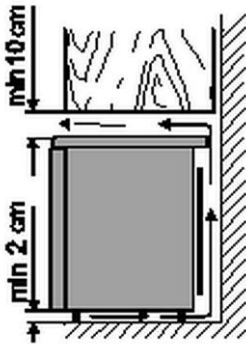


Abb. 2: Ansicht seitlich

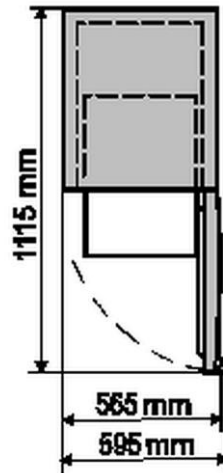


Abb. 3: Ansicht von oben mit geöffneter Gerätetür

DE

- Die Lüftungsöffnung an der Oberseite des Kühlschranks darf nicht abgedeckt werden, eine ungehinderte Luftzirkulation muss gewährleistet sein.
- Halten Sie einen Mindestabstand von 10 cm zwischen der Oberseite des Gerätes und sich darüber befindlichen Gegenständen (z. B. Schrank) (Abb. 2).

ACHTUNG!

Bei Nichteinhaltung der angegebenen Abstände steigt der Stromverbrauch an oder der Kompressor überhitzt.

- Sollte das Gerät in einer Ecke aufgestellt werden, lassen Sie einen seitlichen Abstand von mindestens 60 mm (Abb. 3), damit die Gerätetür mit Griff vollständig geöffnet werden kann.
- Stellen Sie das Gerät unbedingt auf einer ebenen Oberfläche auf, es darf nicht an die Wand angelehnt werden.

- Regulieren Sie, falls nötig, die Höhe durch Drehen der vorderen FüÙe (Abb. 4):
 - im Uhrzeigersinn hebt sich der Vorderteil des Gerätes,
 - gegen den Uhrzeigersinn senkt er sich.
- Wenn der Kühlschrank ganz leicht nach hinten geneigt steht, gehen die Türen von selbst zu.



Abb. 4

HINWEIS!

Die beiden vorderen FüÙe müssen gleichhoch sein.

Türanschlag wechseln

- Der Türanschlag des Kühlschranks kann nach Bedarf von rechts nach links gewechselt werden.
- Zum Wechsel des Türanschlags des Kühlschranks empfehlen wir eine weitere Person heranzuziehen.
- Folgende Werkzeuge werden benötigt: Schraubenschlüssel Nummer 8 und 10, Kreuzschraubendreher.

ACHTUNG!

Schalten Sie vor dem Wechsel der Türanschlags das Gerät ab, ziehen Sie dazu den Netzstecker aus der Steckdose.

Der Kühlschrank darf zum Wechseln des Türanschlags nicht horizontal abgelegt werden.

- Achten Sie immer auf die Anzahl der Unterlegscheiben auf den Lagerzapfen und Schrauben.
- Richten Sie die Türen immer exakt aus, damit sie dicht schließen.
- Gehen Sie beim Umbau wie folgt vor.

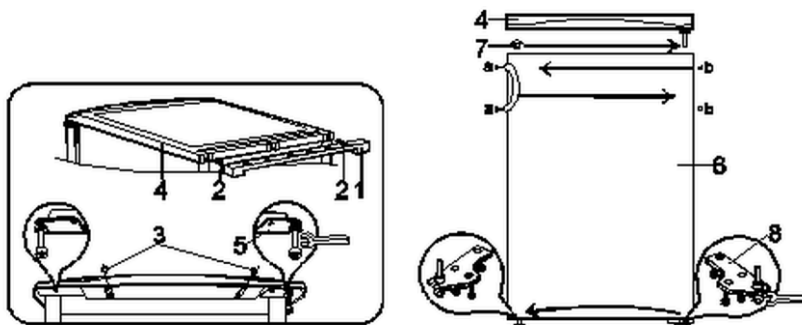


Abb. 5

DE

1. Nehmen Sie die Stütze (1, Abb. 5) ab und drehen Sie die Schrauben (2) heraus.
2. Drehen Sie die beiden Schrauben (3) heraus, die die Deckplatte des Geräts halten.
3. Nehmen Sie die Deckplatte (4) ab.
4. Nehmen Sie die Halterung (5) samt dem Tragstift mit den aufgestülpten Unterlegscheiben ab.
5. Drehen Sie den Tragstift samt den Unterlegscheiben aus der Halterung (5) heraus und drehen Sie ihn in die andere Öffnung der Halterung (5) wieder ein.
6. Nehmen Sie die Tür (6) des Gerätes ab.
7. Entfernen Sie den Verschlussstopfen (7) aus der Tür und drücken Sie ihn in die Öffnung auf der gegenüberliegenden Seite.
8. Nehmen Sie die untere Halterung (8) samt dem Tragstift mit den aufgestülpten Unterlegscheiben ab. Drehen Sie den Tragstift gegen den Uhrzeigersinn heraus. Wenden Sie die Halterung (8) um 180° und drehen Sie den Tragstift wieder ein. Befestigen Sie die Halterung auf der Gegenseite.
9. Setzen Sie die Kühlschranktür auf dem Tragstift von Halterung (8) auf. Schrauben Sie die Halterung (5) samt dem Tragstift mit den aufgestülpten Unterlegscheiben fest.
10. Legen Sie die Deckplatte (4) auf.
11. Drehen Sie die Schrauben (2) und (3) fest ein.
12. Setzen Sie die Stützen (1) in die Führungen im oberen Teil der Rückwand ein.

13. Nehmen Sie die Abdeckkappen der Schrauben (a) sowie die Verschlussstopfen (b) ab. Drehen Sie die Schrauben der Türgriffe heraus. Versetzen Sie die Türgriffe auf die Gegenseite. Schrauben Sie sie wieder an. Drücken Sie die Verschlussstopfen in die noch übrigen Öffnungen in der Tür, decken Sie die Schrauben mit den Abdeckkappen ab.

Anschließen - Strom

- Prüfen Sie, ob die technischen Angaben des Geräts (siehe Typenschild) zu den Daten der örtlichen Stromversorgung passen.
- Schließen Sie das Gerät an eine ausreichend abgesicherte Einzelsteckdose mit Schutzkontakt an. Schließen Sie das Gerät nicht an eine Mehrfachsteckdose an.
- Verlegen Sie das Anschlusskabel so, dass niemand darauf treten oder darüber stolpern kann.
- Wenn Sie das Gerät während der Aufstellung um mehr als 30° geneigt haben, warten Sie mindestens 4 Stunden bevor Sie das Gerät an die Stromversorgung anschließen. Die Nichtbeachtung dieser Vorschrift kann zum Ausfall des Kompressors führen.
- Nach dem Ausschalten (zur Reinigung, zur Reparatur, zum Aufstellen an einem anderen Platz, usw.) das Gerät erst mindestens nach 15 Minuten wieder an die Stromversorgung anschließen.

5.2 Bedienung

Benutzerhinweise

- Die Zwischenablagen sind höhenverstellbar, platzieren Sie diese entsprechend den Getränke-/Speisenbehältern, um den Innenraum optimal auszunutzen.
- Stellen Sie die Getränke oder Speisen in Behältern so auf die Zwischenablagen, dass diese genügend Abstand zueinander haben, um eine ausreichende Luftzirkulation im Inneren des Gerätes zu gewährleisten. Zu wenig Abstand beeinträchtigt den Kühlungseffekt.
- Um den Verlust der Kühlung zu verringern, sollten die Türöffnungszeiten während des Betriebes möglichst kurz gehalten werden. Außerdem sollte die Tür nicht zu häufig geöffnet werden.
- Bei plötzlichem Stromausfall sollte die Tür möglichst nicht geöffnet werden, um den Verlust der Kühlluft zu vermeiden.
- Der Kühlschrank sollte niemals länger als 10 Minuten ohne Stromversorgung sein.
- Wenn das Gerät für längere Zeit ausgeschaltet wird, lassen Sie die Kühlschranktür offen.

DE

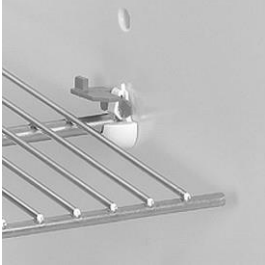
Lagerung von Lebensmitteln / Zonen im Kühlschrank

Die für die Lagerung von bestimmten Arten von Lebensmitteln am besten geeigneten Fächer des Gerätes werden unter Berücksichtigung der unterschiedlichen Temperaturverteilung in den verschiedenen Fächern des Gerätes wie folgt eingeteilt:

- **oberer Bereich:** zum Lagern tropischer Früchte, Konservendosen, Getränke, Eier, Soßen, Pickles, Butter und Marmelade;
- **mittlerer Bereich - kalter Bereich:** zum Lagern von Käse, Milch, Milchprodukten, Feinkost, Joghurt;
- **unterer Bereich - kältester Bereich:** zum Lagern von Aufschnitt, Desserts, Fleisch und Fisch, Käsekuchen, frischen Nudeln, saurer Sahne, Pesto/Tomatensoße, hausgemachten Speisen, Tortencreme, Pudding und Frischkäse;
- **Obst- & Gemüsefach** am Boden des Kühlschrankfachs: Zum Lagern von Gemüse und Obst (ausgenommen tropische Früchte).

Vor dem ersten Gebrauch

1. Reinigen Sie das Gerät und Zubehör vor dem ersten Gebrauch nach Anweisungen im Abschnitt **6 „Reinigung“**.
2. Trocknen Sie das Gerät und Zubehör anschließend gründlich ab.



3. Platzieren Sie die Zwischenablagen in gewünschter Höhe im Gerät.
4. Befestigen Sie die Zwischenablagen mit den mitgelieferten Fixierhilfen.

Abb. 6

5. Schließen Sie das Gerät an eine geeignete Einzelsteckdose an.
6. Stellen Sie die gewünschte Temperatur nach Anweisungen im Abschnitt **„Temperaturregelung“** ein.
7. Schließen Sie die Gerätetür.
8. Lassen Sie beim ersten Gebrauch das Gerät erst die gewünschte Temperatur erreichen, bevor Sie Getränke oder Lebensmittel im Gerät platzieren.

Dieses dauert durchschnittlich 1 bis 2 Stunden.

Temperaturregelung

Die Temperatur wird durch Drehen des Temperaturreglers (Abb. 7) im Innenraum des Gerätes eingestellt. Die Temperatur wird durch den Einstellpunkt neben dem Temperaturdrehregler angezeigt.



Abb. 7

Die Temperatur kann auf einer Skala von 0 - 5 reguliert werden:

0 - der Kompressor wird abgeschaltet.

ACHTUNG!

Das Gerät ist noch an die Stromversorgung angeschlossen.

1 - höchste Temperatur (geringste Kühlung)

5 - niedrigste Temperatur (stärkste Kühlung)

HINWEIS!

Falls die Produkte im Kühlschrank zu kalt sein sollten, stellen Sie den Temperaturregler auf Stufe 1 - 2 ein. Werden die Produkte nicht genügend gekühlt, wählen Sie die Temperatureinstellung 3, 4, oder 5.

Die Temperatur im Kühlschrank kann abhängig von der Umgebungstemperatur, Menge und Temperatur der Lebensmittel, Häufigkeit der Türöffnung schwanken.

Bei niedriger Raumtemperatur kühlt der Kühlschrank weniger stark, deshalb kann die Temperatur im Inneren des Gerätes ansteigen. Stellen Sie in diesem Fall die Temperatur mithilfe des Temperaturreglers niedriger.

LED-Innenbeleuchtung

Die LED-Innenbeleuchtung schaltet sich beim Öffnen der Gerätetür durch Aktivierung des Schalters an der Steuereinheit.

Bei geschlossenem Gerät ist die LED-Innenbeleuchtung ausgeschaltet.

Gerät ausschalten

1. Wenn das Gerät nicht mehr benutzt wird, drehen Sie den Temperaturregler (2, Abb. 1) auf die Einstellung „0“.
2. Trennen Sie das Gerät von der Stromversorgung (Netzstecker aus der Steckdose ziehen!).

6 Reinigung und Wartung

6.1 Sicherheitshinweise zur Reinigung

- Trennen Sie das Gerät vor der Reinigung von der Stromversorgung.
- Lassen Sie das Gerät vollständig abkühlen.
- Achten Sie darauf, dass kein Wasser in das Gerät eindringt. Tauchen Sie das Gerät zum Reinigen nicht in Wasser oder andere Flüssigkeiten. Verwenden Sie keinen Druckwasserstrahl, um das Gerät zu reinigen.
- Verwenden Sie keine spitzen oder metallischen Gegenstände (Messer, Gabel etc.) um das Gerät zu reinigen. Spitze Gegenstände können das Gerät beschädigen und bei Kontakt mit stromführenden Teilen zu einem Stromschlag führen.
- Verwenden Sie zum Reinigen keine Scheuermittel, lösemittelhaltigen oder ätzende Reinigungsmittel. Diese können die Oberfläche beschädigen.

DE

6.2 Reinigung

1. Reinigen Sie das Gerät regelmäßig.
2. Nehmen Sie alle Gegenstände aus dem Gerät heraus und lagern Sie diese in der Zwischenzeit in einem kühlen Raum.
3. Nehmen Sie die Zwischenablagen aus dem Gerät heraus.
4. Reinigen Sie die Zwischenablagen mit einem milden Reinigungsmittel und einem weichen Tuch oder Schwamm und warmem Wasser.
5. Spülen Sie die Zwischenablagen mit klarem Wasser nach und trocknen Sie sie mit einem weichen Tuch ab.
4. Bewahren Sie die Innenflächen des Gerätes und alle Kunststoffteile immer vor Fett, Säure, Soßen. Falls sie trotzdem auf diese Flächen gelangen, reinigen Sie

die betroffenen Stellen sofort mit warmem Wasser und einem milden Reinigungsmittel.

ACHTUNG!

Verwenden Sie niemals heißes Wasser für die Reinigung des Gerätes!

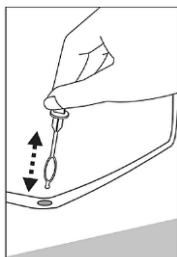


Abb. 8

5. Reinigen Sie regelmäßig die Abflussöffnung der Abtauwasser-Auffangrinne mit dem dafür vorgesehenen Reinigungsinstrument.

6. Wischen Sie die Innenflächen und Außenflächen des Gerätes mit einem weichen, feuchten Tuch gründlich ab. Verwenden Sie bei Bedarf ein mildes Reinigungsmittel.
7. Reinigen Sie die Tür und Türdichtung regelmäßig mit einem weichen, feuchten Tuch und mildem Reinigungsmittel.
8. Wischen Sie mit einem in klarem Wasser angefeuchteten Tuch die gereinigten Flächen ab.
9. Trocknen Sie die gereinigten Flächen anschließend gründlich ab.
10. Lassen Sie die Tür nach der Reinigung offen, damit das Gerät vollständig trocknen kann.



Abb. 9

11. Wischen Sie mindestens einmal im Jahr den Staub ab, der sich an der Rückwand des Kühlschranks und auf dem Kompressor angesammelt hat.

Ein verschmutzter Kompressor beeinflusst die Funktionen des Gerätes negativ und erhöht den Energieverbrauch.

ACHTUNG!

Den Kompressor niemals mit Wasser reinigen!

12. Benutzen Sie eine weiche trockene Bürste, elektrostatische Tücher oder einen Staubsauger.

Tauwasserverdunstung

Die sich hinten in der Kühlkammer bildenden Eistropfen schmelzen während der Betriebspausen des Kompressors, das Schmelzwasser fließt durch die Tauwasserauffangrinne in die Abtauwasser-Auffangschale auf dem Kompressor und verdunstet dort.

LED-Lampe der Innenbeleuchtung austauschen

1. Zum Wechseln der LED-Lampe der Innenbeleuchtung gehen Sie wie folgt vor:

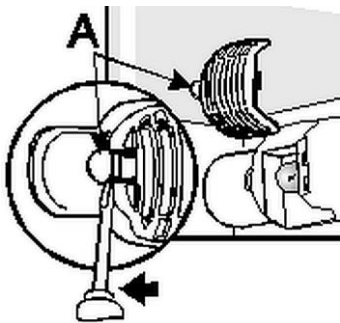


Abb. 10

- schalten Sie den Kühlschrank durch Ziehen des Netzsteckers aus,
- drücken Sie mit einem flachen Schraubenzieher **A** leicht auf den Halter des Deckels der Innenbeleuchtung und ziehen Sie mit der anderen Hand den Deckel zu sich,
- nehmen Sie die defekte LED-Lampe aus der Fassung heraus,
- ersetzen Sie sie durch eine LED-Lampe vom selben Typ,
- setzen Sie nach dem Auswechseln der LED-Lampe den Deckel wieder ein und drücken Sie leicht darauf, bis er einrastet.

DE

2. Schließen Sie den Kühlschrank wieder an die Stromversorgung an.

7 Mögliche Funktionsstörungen

Die folgende Tabelle enthält Beschreibungen von möglichen Ursachen und Maßnahmen zur Behebung von Funktionsstörungen oder Fehler beim Betrieb des Gerätes. Wenn sich die Funktionsstörungen nicht beheben lassen, kontaktieren Sie den Kundendienst.

Geben Sie unbedingt die Artikel-Nummer, die Modell-Bezeichnung und die Serien-Nummer an. Diese Angaben finden Sie auf dem Typenschild des Gerätes.

Fehler	Mögliche Ursache	Behebung
Keine Funktion	Netzstecker nicht richtig eingesteckt	Netzstecker ziehen und richtig einstecken
	Sicherung der Stromversorgung defekt	Sicherung kontrollieren, Gerät an anderer Steckdose testen
	Stromausfall	Stromversorgung prüfen
Kühlleistung nicht ausreichend	Kondensator wird durch Staub blockiert	Kondensator gründlich reinigen
	Direktes Sonnenlicht oder Wärmequellen in der Nähe	Gerät von den Wärmequellen entfernen
	Schlechte Luftzirkulation um das Gerät	Für ausreichenden Abstand zu Wänden oder anderen Gegenständen sorgen
	Tür nicht vollständig geschlossen oder Türöffnungszeit zu lange	Tür vollständig schließen, Türöffnungszeiten möglichst gering halten
	Türdichtungsstreifen beschädigt oder verformt	Kundendienst kontaktieren
	Abstand zwischen den Gegenständen im Gerät zu gering oder zu viele Gegenstände in dem Gerät	Ausreichenden Abstand zwischen den gelagerten Gegenständen im Gerät einhalten, überflüssige Gegenstände entnehmen
	Temperaturregler falsch eingestellt	Temperaturregler korrekt einstellen


Fehler	Mögliche Ursache	Behebung
Der Lärmpegel des Gerätes steigt an	Gerät steht nicht auf einer ebenen Fläche	Gerät auf einer ebenen Fläche aufstellen
	Gerät berührt Wände oder andere Gegenstände	Für ausreichenden Abstand zu Wänden oder anderen Gegenständen sorgen
	Gegenstände im Gerät berühren sich gegenseitig	Für ausreichenden Abstand zwischen den Gegenständen sorgen
Wasser sammelt sich in der Abtauwasser-Auffangrinne und fließt nicht richtig ab	Die Abflussöffnung der Abtauwasser-Auffangrinne ist verstopft	Die Abflussöffnung der Abtauwasser-Auffangrinne mit dem Reinigungsinstrument reinigen
Beim Öffnen quillt die Türdichtung hervor	Türdichtung mit klebrigen Lebensmitteln verschmutzt (Fett, Sirup, etc.)	Türdichtung mit warmem Wasser und mildem Reinigungsmittel reinigen und gründlich abtrocknen
Wasser unter dem Kühlschrank	Abtauwasser-Auffangschale ist vom Kompressor gerutscht	Die Abtauwasser-Auffangschale wieder auf den Kompressor stellen
Die Oberfläche des Kühlschranks ist beschlagen	Die Luftfeuchtigkeit in der Umgebung beträgt mehr als 55 %	Lüften Sie den Raum, in dem das Kühlgerät steht, und beseitigen Sie die Ursache für die Feuchtigkeit

Folgende Wahrnehmungen sind keine Störungen:

- Die vom Kühlschrank während des Betriebs verbreiteten verschiedenen Geräusche sind normal und deuten nicht auf einen Defekt hin.
- Das Plätschern, Gurgeln und Rauschen kommt vom Kühlmittel, welches durch das Kühlsystem des Gerätes zirkuliert.
- Ein kurzes, lauterer Aufheulen oder ein Klicken hört man, wenn der Kompressor des Gerätes sich einschaltet.

8 Entsorgung

Elektrogeräte

	<p>Elektrogeräte sind mit diesem Symbol gekennzeichnet. Elektrogeräte müssen fachgerecht und umweltgerecht verwertet und entsorgt werden. Elektrogeräte dürfen nicht in den Hausmüll. Trennen Sie das Gerät von der Stromversorgung und entfernen Sie das Anschlusskabel vom Gerät.</p>
---	---

Geben Sie Elektrogeräte bei den dafür vorgesehenen Sammelstellen ab.

Kältemittel

Das Treibmittel innerhalb des Gerätes ist brennbar. Die Entsorgung von diesem feuergefährlichen Material muss in Übereinstimmung mit nationalen Bestimmungen erfolgen.