

IT	ARMADIO CALDO - MANUALE ISTRUZIONE PER L'USO
EN	HEATED CUPBOARD - INSTRUCTION MANUAL
DE	WÄRMESCHRANK - BETRIEBSANLEITUNG
FR	MEUBLE CHAUFFANT - MANUEL D'INSTALLATION



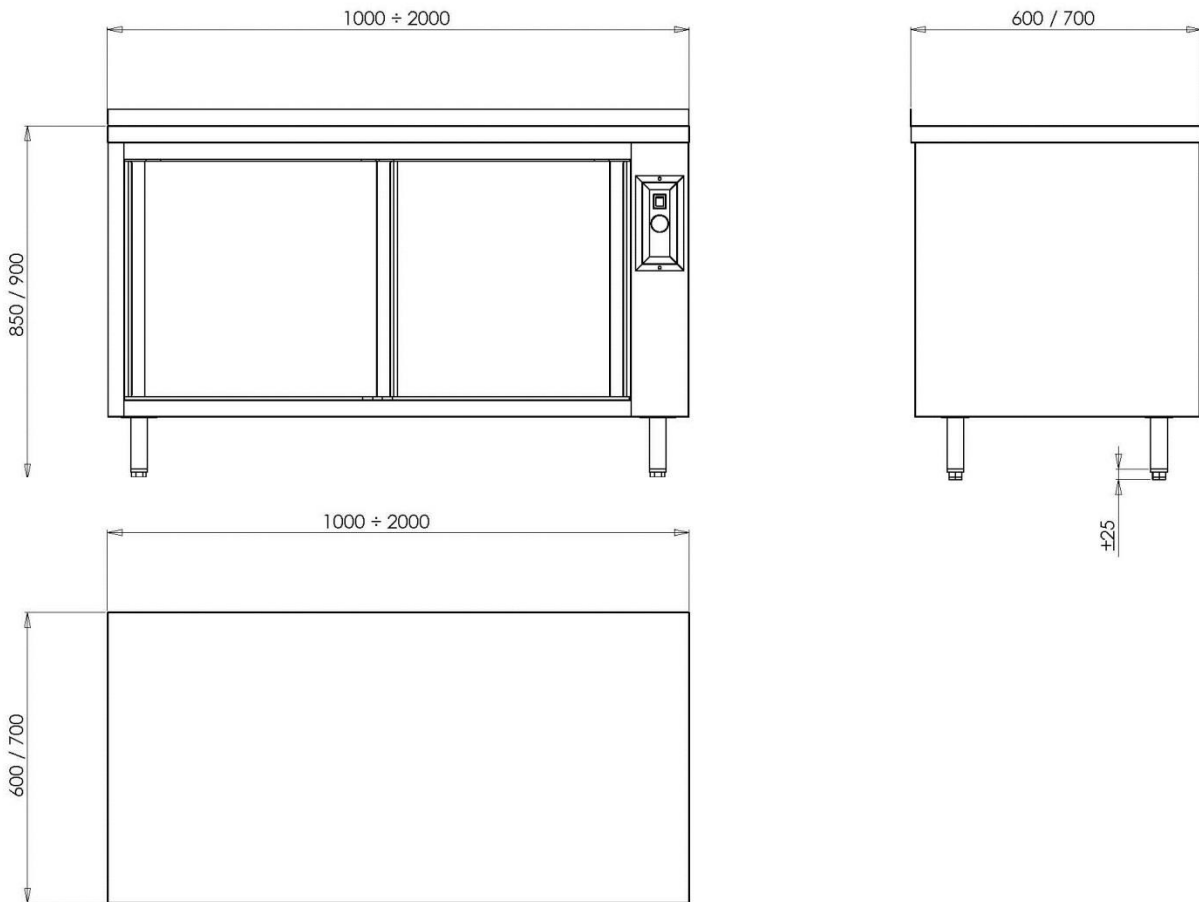
347107	348107
347127	348127
347147	348147
347167	348167
347187	348187
347207	348207



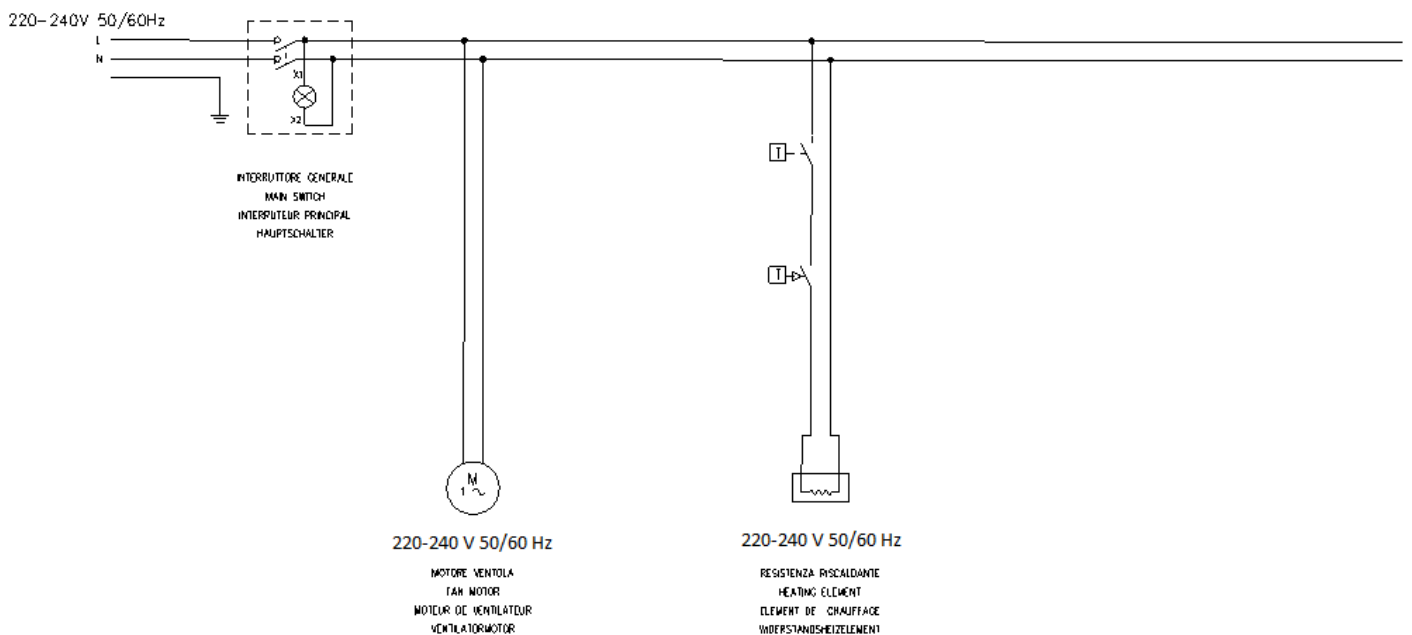
ISTRUZIONI ORIGINALI - ORIGINAL INSTRUCTIONS- ORIGINALANLEITUNG - INSTRUCTIONS ORIGINAUX

ATTENZIONE! prima di utilizzare l'apparecchio leggere attentamente le istruzioni
WARNING! read carefully the instructions before using the appliance
ACHTUNG! vor der Anwendung lesen Sie bitte die aufgeführten Hinweise aufmerksam
ATTENTION: avant d'utiliser l'appareil merci de lire les instructions

**SCHEMA DI INSTALLAZIONE
 INSTALLATION DIAGRAM
 INSTALLATIONSPLAN
 SCHEMA D'INSTALLATION**



**SCHEMA ELETTRICO
 WIRING DIAGRAM
 SCHALTPLAN
 CABLAGE**

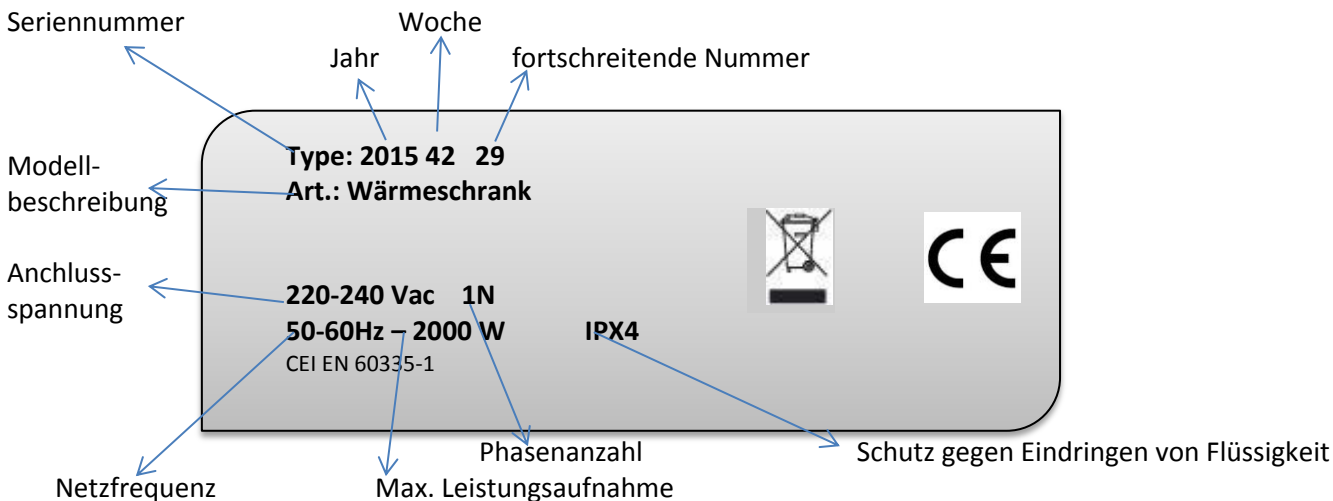


1. EINLEITUNG
2. TECHNISCHE DATEN
3. INSTALLATION UND INBETRIEBNAHME
4. ALLGEMEINE SICHERHEITSVORSCHRIFTEN
5. BEDIENUNG UND REINIGUNG
6. ENSORGUNG/RECYCLING DES GERÄTES

1. EINLEITUNG

In diesem Absatz werden die verwendeten Symbole beschrieben, die das Gerätemodell, die Haftung und die Urheberrechte kennzeichnen. Das vorliegende Handbuch betrifft die Wärmeschränke. Weitere Informationen finden Sie im Abschnitt 2. "Technische Daten".

TYPENSCHILD



- Das Typenschild enthält die technischen und die Kenndaten des Gerätes.
- Das Typenschild befindet sich im Korpus oben rechts neben dem Heizkörper



ACHTUNG!

- Die CE Markierung darf nicht entfernt, beschädigt oder unleserlich gestaltet werden.
- Beziehen Sie sich auf die in der CE Markierung des Gerätes enthaltenen Daten für den Kontakt mit dem Hersteller.
- Bei der Verschrottung des Gerätes muss die CE Markierung zerstört werden

Das vorliegende Handbuch ist ausschließlich für den Benutzer zum Nachschlagen bestimmt. Der Inhalt kann jederzeit geändert werden. Der Hersteller kann die Herstellung des Gerätes beenden sowie verändern und ist nicht dazu verpflichtet die Veränderung vorheriger Produkten durchzuführen. Der Hersteller lehnt jede Haftung für mögliche im Handbuch enthaltene Unrichtigkeiten ab, die Druck- oder Übersetzungsfehlern zuzuschreiben sind.

Es wird jede Haftung für Schäden und Betriebsstörungen zurückgewiesen, die durch Folgendes verursacht wurden:

- Nichteinhaltung der Anweisungen dieses Handbuches;
- Unbefugte Änderung oder Eingriffe;
- Von nicht spezialisierten Technikern vorgenommene Eingriffe;
- Mangelnde Wartung;
- Missbräuchliche Verwendung des Gerätes ;
- Außergewöhnliche unvorhersehbare Umstände;

- Nichtanwendung der im Benutzungsland geltenden Bestimmungen zur Sicherheit, Hygiene und Gesundheit am Arbeitsplatz.
- Kundenüberwachung, dass sein Personal die gegebenen Anweisungen verstanden hat, insbesondere was die Aspekte der Sicherheit und Brandprävention bei der Benutzung des Gerätes betrifft.

2. TECHNISCHE DATEN

WÄRMESCHRÄNKE

Anschlussspannung	V	220-240
Frequenz	Hz	50-60
Max Leistungsaufnahme	W	2000
Max Stromaufnahme	A	10
Anschlusskabel	Mmq-H05RN-F	3x1,5
Max Spannungsschwankung		+/- 10%
Max Frequenzschwankung	fortlaufend	+/-1%
Max Frequenzschwankung	Kurzer Zeitraum	+/- 2%



ACHTUNG!

- Die Elektroanlage und die Arbeitsstelle müssen im Benutzungsland geltenden Bestimmungen zur Sicherheit, Unfall- und Feuerschutz erfüllen. Anderenfalls sieht sich der Hersteller einer etwaigen Haftung erhoben.



3. INSTALLATION UND INBETRIEBNAHME



ACHTUNG!

- Die Arbeiten an den elektrischen Anlagen dürfen nur von einer qualifizierten Fachkraft ausgeführt werden.

Vor dem elektrischen Anschluss sind folgende Anweisungen einzuhalten :

- Das Gerät auspacken, die Schutzfolie vorsichtig entfernen; sollten dabei Scheren oder andere Werkzeuge verwendet werden, ist darauf zu achten, dass das Blech nicht zerkratzt wird.
- Das Gerät ist am endgültigen Aufstellungsort aufzustellen und mit Hilfe der verstellbaren Füße waagrecht auszurichten.
- Sicherstellen, dass die Versorgungsspannung des Gerätes, die auf dem Typenschild angegeben ist, der Netzspannung entspricht;
- Überprüfen, dass die elektrische Versorgung der Anlage in der Lage ist, die tatsächliche Stromlast auszuhalten und dass sie nach den im Benutzungsland geltenden Bestimmungen ausgeführt ist .
- Das Gerät muss unbedingt geerdet werden.
- Die elektrische Speisung des Gerätes muss durch angemessen dimensionierte Magnetthermoschalter oder Sicherungen gegen Überstrom (Kurzschlüsse und Überlasten) geschützt werden. Eine allpolige Trennvorrichtung mit einer Lücke von Kontakten nach Überspannungskategorie III muss installiert werden.
- Falls Zweifel über das Funktionieren des äquipotenzialen Erdanschlusses oder über Aspekte in Zusammenhang mit der elektrischen Sicherheit bestehen, ist die Anlage von einer qualifizierten Fachkraft zu kontrollieren. Das Symbol hierunten identifiziert den Potentialausgleich:



Der Hersteller sieht sich im Fall vom Anschluss vom Benutzer oder nicht qualifizierten Techniker einer etwaigen Haftung enthoben.



ACHTUNG!

- Alle zur Verpackung verwendeten Materialien sind gemäß im Benutzungsland geltenden Vorschriften und Bestimmungen zu entsorgen.

Unsere Geräte sind durchdacht und optimiert, um hohe Leistungen und Wirkungsgrade zu erzielen.

Dieses Gerät ist nur für den Gebrauch bestimmt, für den es ausdrücklich konzipiert wurde, nämlich zum Abstellen und Erwärmen von Geschirr.

Jeder andere Gebrauch ist als missbräuchlich anzusehen (z.B.: Erwärmung von Speisen).



ACHTUNG!

- Die Berührung mit dem im Inneren des Gerätes vorhandenen heißen Geschirr kann zu einem thermischen Risiko und zu Gesundheitsschäden führen.
- Vor dem Anfassen die geeignete Schutzausrüstung wie Handschuhe oder Topflappen zu Hilfe nehmen

4. ALLGEMEINE SICHERHEITSVORSCHRIFTEN

Bei willkürlichen Änderungen und Umwandlungen durch den Benutzer lehnt der Hersteller jede Verantwortung ab.

Dies Gerät ist so konzipiert, dass es nur von Fachpersonal bedient werden darf, das die Anweisungen verstanden hat, insbesondere was die Aspekte der Sicherheit und Brandprävention bei der Benützung des Gerätes betrifft. Die Berührung mit dem in Innern des Gerätes vorhandenen heißen Geschirr kann zu einem thermischen Risiko und zu Gesundheitsschäden führen. Vor dem Anfassen die geeignete Schutzausrüstung wie Handschuhe oder Topflappen zu Hilfe nehmen .

Bei der Wartung bleiben einige Risiken bestehen, die durch besondere Verhaltensweisen und Vorsichtsmaßnahmen neutralisiert werden müssen.

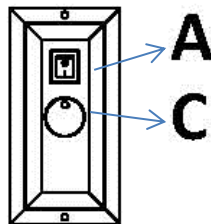


ACHTUNG!

- Die Arbeiten an den elektrischen Anlagen dürfen nur von einer qualifizierten Fachkraft ausgeführt werden

5. BEDIENUNG UND REINIGUNG

BEDIENELEMENTE



BENUTZERHINWEISE

Schließen Sie das Gerät an die Stromversorgung an.

Schalten Sie das Gerät ein, indem Sie den EIN/AUS Schalter (A) in Position „I“ bringen. Die rote Kontrolllampe im Schalter leuchtet auf und zeigt an, dass das Gerät unter Spannung steht. Den Temperaturrehregler (C) im Uhrzeigersinn auf den gewünschten Temperaturwert (30-90°C) einstellen. Die Gleichmäßigkeit der Temperatur im Innenraum wird durch den Ventilator sichergestellt, welcher die Heißluft überall gleichmäßig verteilt.

Für einen korrekten Gebrauch des Gerätes müssen die Teller in zwei Reihen im Inneren des Gerätes verteilt werden, wobei ein Zwischenraum von ca. 80 mm für die Luftzirkulation freigelassen werden sollte.

Vermeiden Sie Ansammlungen von Tellern vor den Luftschlitzen für die Luftzirkulation, damit eine ausreichende Luftzirkulation gewährleistet werden kann.

Wenn Sie den Temperaturrehregler (C) in Position „0“ bringen, schaltet sich die Heizung aus, das Gerät steht jedoch weiterhin unter Spannung.

Wenn das Gerät nicht mehr benutzt wird, drehen Sie den Temperaturrehregler (C) gegen den Uhrzeigersinn auf die Position „0“ und schalten das Gerät über den EIN/AUS Schalter (A) aus (in Position „0“ bringen).

REINIGUNG



ACHTUNG!

Vor der Reinigung das Gerät abschalten und von Stromversorgung trennen (Netzstecker ziehen). Das Gerät ist nicht für das direkte Absprühen mit einem Wasserstrahl geeignet. Verwenden Sie daher keinen Druckwasserstrahl, um das Gerät zu reinigen! Achten Sie darauf, dass kein Wasser in das Gerät eindringt.

Vor der Reinigung das Geschirr aus dem Gerät herausnehmen.

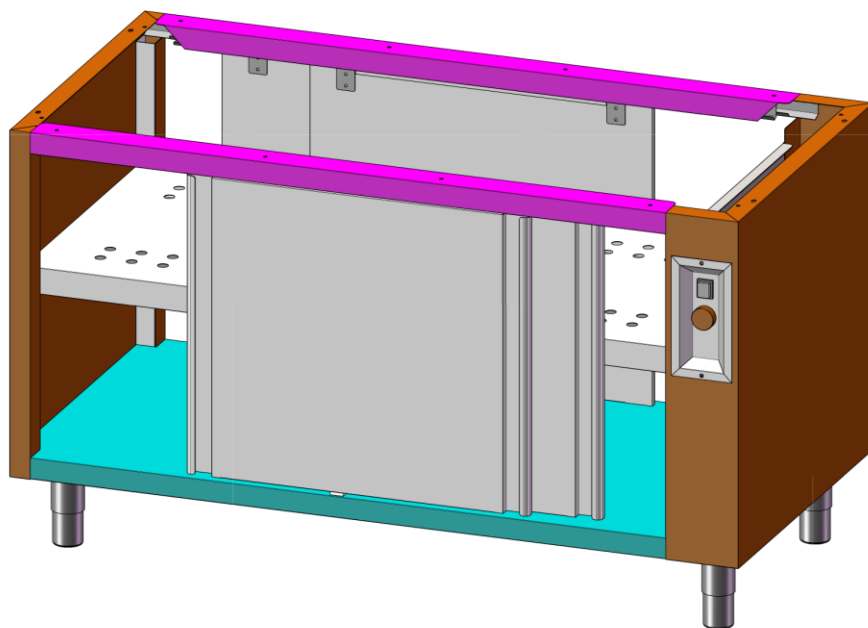
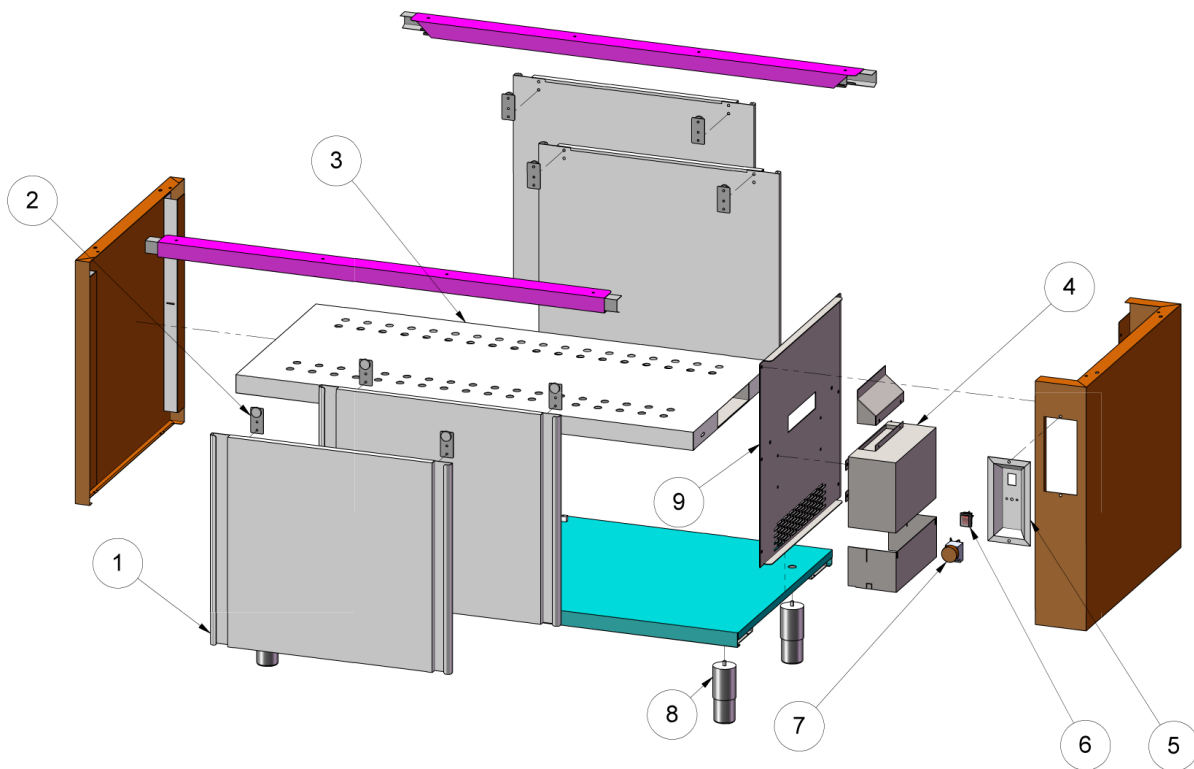
Ein weiches Tuch in warmen Wasser mit Zusatz von einem für Lebensmittelbereich geeigneten Desinfektionsreiniger tränken, damit die Innflächen des Gerätes abwischen, mit einem sauberem Tuch nachwischen und die gereinigten Flächen anschließend gründlich abtrocknen. Die Außenoberfläche aus Edelstahl mit lauwarmem Seifenwasser abwischen. Anschließend mit einem nassen Tuch nachwischen und sorgfältig abtrocknen. Verwenden Sie keine Scheuermittel, Stahlwolle, Bürsten etc. .

Falls das Gerät über längere Zeitraum nicht benutzt wird, muss es in einem trockenem und sauberen Ort aufbewahrt werden.



6. **ENTSORGUNG/ RECYCLING DES GERÄTES**

Am Lebensende des Produktes darf das Gerät nicht einfach weggeworfen werden. Die Demontage des Gerätes hat unter Beachtung der im Benutzungsland geltenden Vorschriften zu erfolgen.



POS./POS. POS./POS.	CODICE/ITEM NO. ART.NR./REFERENCE	DESCRIZIONE/DESCRIPTION/BESCHREIBUNG/DESCRIPTION
1		PORTA SCORREVOLE/SLIDING DOOR/SCHIEBETÜR/PORTE COULISSANTE
2	NS2PST010010	PIASTRINA CON RUOTA/WHEEL SUPPORT FOR SLIDING DOOR/RAD ZUR SCHIEBETÜR/ SUPPORT POUR GLISSEMENT PORTE COULISSANTE
3		TRAMEZZA/MIDDLE SHELF/ZWISCHENBORD/ETAGERE
4	NS5MOT010001	CORPO RISCALDANTE/FAN/HEIZELEMENT/ELEMENT CHAUFFANT
5	NS3CRU010001	CRUSCOTTO/CONTROL PANEL/SCHALTBRETT/PANNEAU DE CONTRÔLE
6	NS5INT010001	INTERRUTTORE BIPOLARE LUMINOSO/SWITCH ON-OFF/SCHALTER/INTERRUPTEUR
7	NS5TER010001	TERMOSTATO/THERMOSTAT/THERMOSTAT/THERMOSTAT
8	NS4PIE010001	PIEDINO/FOOT/FÜß/VERIN
9		PANNELLO/PANEL/DECKUNGSBLECH/PANNEAU