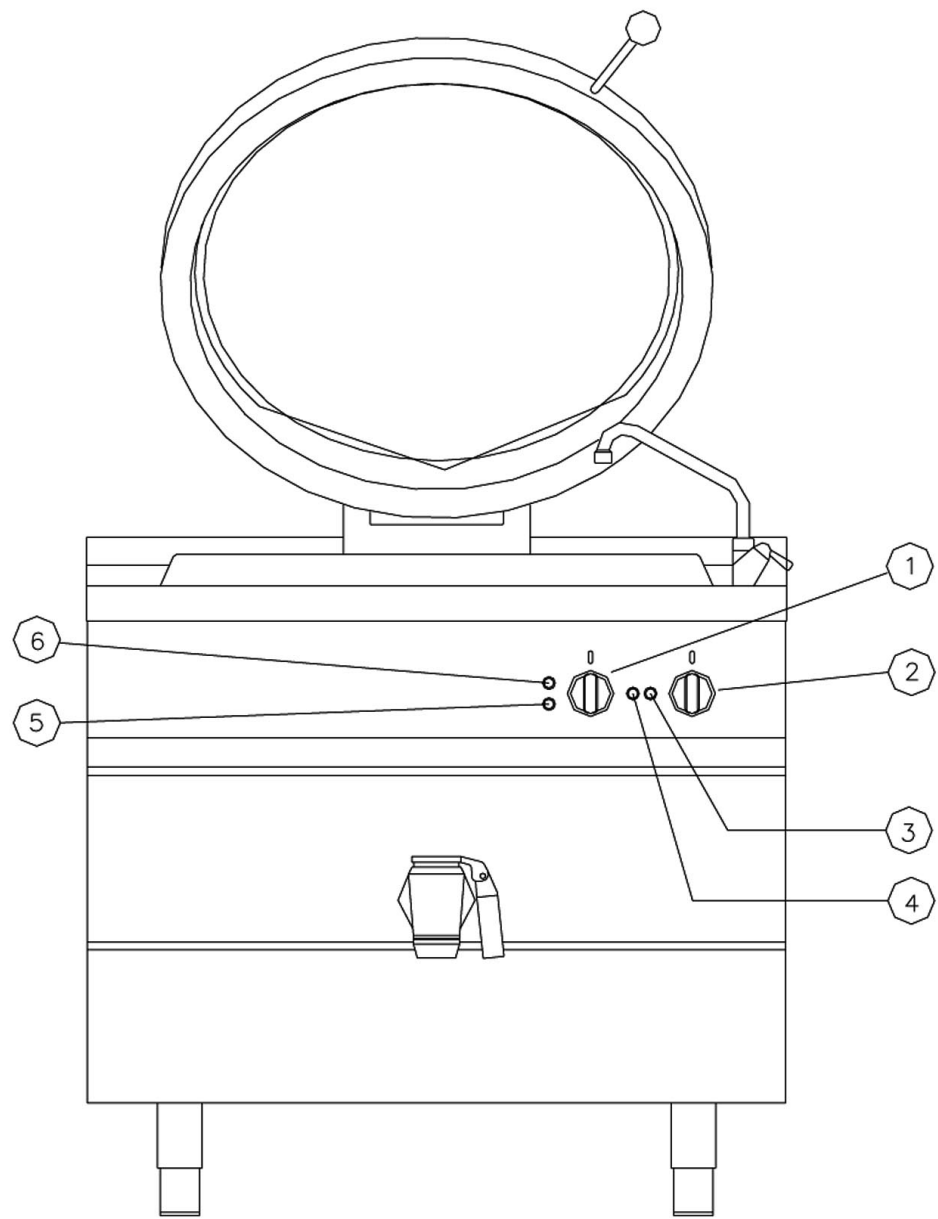


Pos.	Artikelbeschreibung	Description of item	Artikel Nr./Item No.
1	Scharnier z. Deckel	Hinge f. lid	020300096
1a	Scharnierangel	Hinge	020300097
1b	Feder-Set, links u. rechts	Spring set, left and right	E02050005
1c			
1d	Rohr f. Scharnier	Tube f. hinge	Auf Anfr./On req.
1e	Rohr 225 mm, D 30 x 2	Pipe 225 mm, D 30 x 2	E0A9905
2	Deckel	Lid	0SMP012000
3	Ablaufsieb für Kochkessel	Drainage filter for cooking pot	296999
4	Verlängerung z. Deckelgriff	Lid handle extension	020200014
5	Griff z. Deckel	Handle f. lid	020200013
6	Einlaufbogen	Water inlet bow	030200072
7	Mischbatterie	Mischbatterie	030200070
8	Druckanzeiger, kpl.	Pressure indicator, cpl.	0GRP140002
8a	Halterung f. Ventil/Druckanzeiger	Holder f. valve/pressure indicator	030300062
8b	Verlängerung 3/8 Zoll, L 50 mm	Extension 3/8", L 50 mm	010400058
8c	Reduzierstück	Reducer	Auf Anfr./On req.
8d	Manometer 0-1 bar, 1/4 Zoll	Manometer 0-1 bar, 1/4"	018606
8e	Sicherheitsventil 0,5 bar	Safety valve 0,5 bar	030300014
8f	Propfen 3/4 Zoll	Plug 3/4"	010400061
8g	O-Ring, D 28	O-ring, D 28	010500110
8h	Verlängerung 3/4 Zoll	Extension 3/4"	010400059
9	Fuß, 2 Zoll	Base, 2 "	020100020
10	Armatur, kpl. 2 Zoll	Armature, cpl. 2"	030200198
a	Griff, thermisch-isoliert	Handle, termal-insulated	030200182
b	Bolzen	Pin	E030200184
c	Ring z. Ablasshahn	Ring f. drain cock	Auf Anfr./On req.
d	Mutter	Nut	Auf Anfr./On req.
e	Dichtung, 2 Zoll	Sealing, 2"	033192
11	Doppelnippel 2 Zoll	Double nipple 2"	010400006
12	Ring z. Ablasshahn 2 Zoll	Ring f. drain cock 2"	010200002
13	Kontrollhahn	Control cock	030200050



**Elektro-Kochkessel indirekt beheizt,
mit automatischer Füllstandskontrolle
100 Liter/135 Liter
Artikel-Nr.: 296910/296911**

**Ersatzteilliste
02.12.2016**

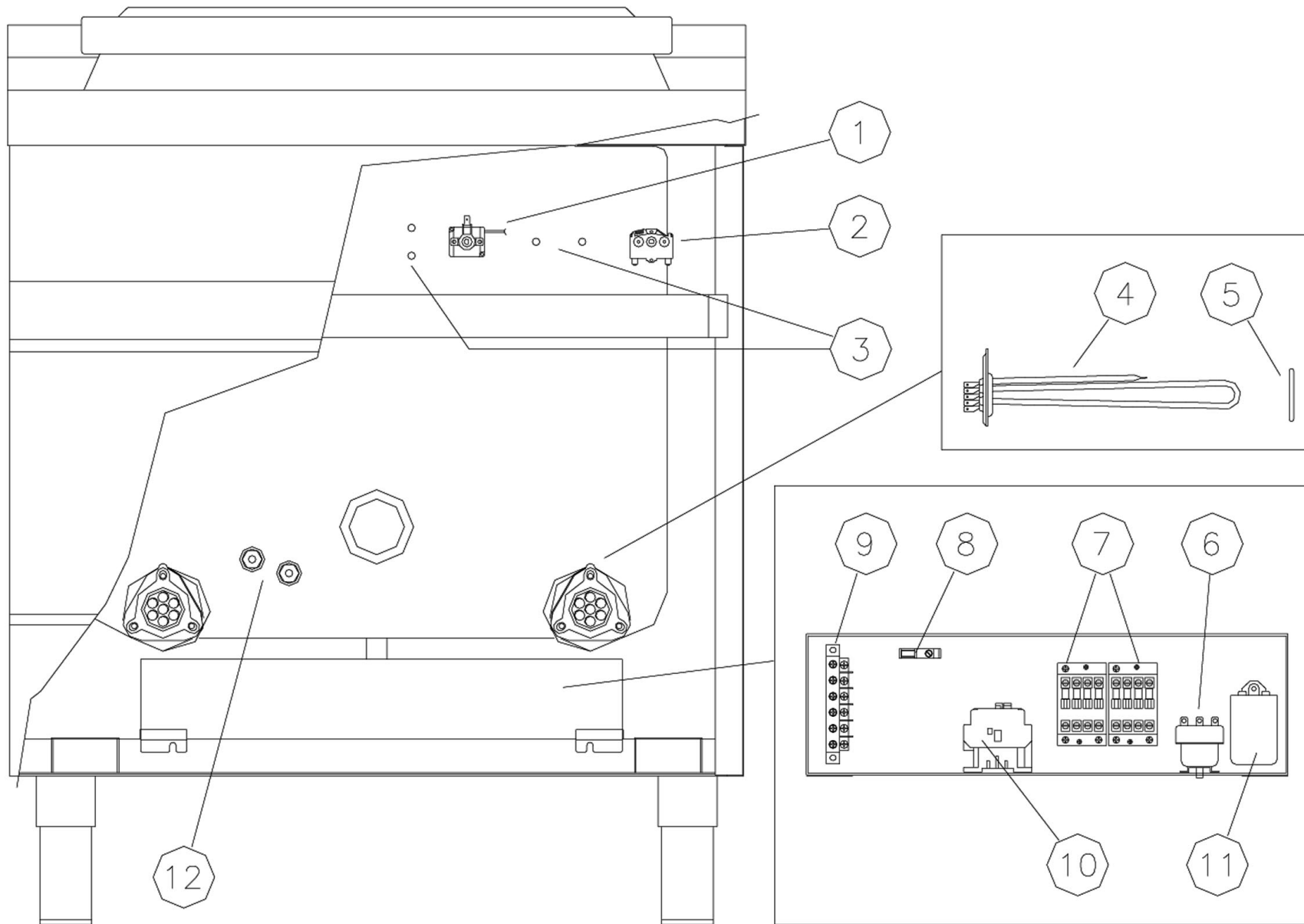


Pos.	Artikelbeschreibung	Description of item	Artikel Nr./Item No.
1	Knebel f. Thermostat, 30 - 100 °C	Knob f. thermostat, 30 - 100 °C	020200006
2	Knebel f. Voll-/Halbleistung	Knob f. full/half power	020200007
3	Kontrolllampe grün	Green indicator light	040200152
4	Kontrolllampe orange	Orange indicator light	040200150
Optional:			
5	Kontrolllampe rot, LED	Red indicator light, LED	0402000190
6	Kontrolllampe orange, LED	Orange indicator light, LED	0402000192



Elektro-Kochkessel indirekt beheizt,
 mit automatischer Füllstandskontrolle
 100 Liter/135 Liter
 Artikel-Nr.: 296910/296911

Ersatzteilliste
 02.12.2016



Pos.	Artikelbeschreibung	Description of item	Artikel Nr./Item No.
1	Thermostat	Thermostat	040100050
2	Nockenschalter	Change over switch	040100004
3	Kontrolllampe	Indicator light	Auf Anfr./On req.
4	Heizkörper, 8 kW, 230 V	Heating element, 8 kW, 230 V	E040400048
	Heizkörper, 9 kW	Heating element, 9 kW	040400038
5	O-Ring z. Heizkörper	O-ring f. heating element	010500100
6	Sicherheitsthermostat 180 °C	Safety thermostat 180 °C	040100044
7	Schütz 4P A9/25A	Contactora 4P A9/25A	040100023
8	Schmelzsicherung, 5 x 20, 3,15 A	Safety fuse, 5 x 20, 3,15 A	040200084
9	Anschlussklemme	Terminal clamp	06050577
10	Schalter	Switch	Auf Anfr./On req.
Optional:			
11	Füllstandregulierung	Fill level regulation	040800054
12	Sonde	Probe	040800040



Elektro-Kochkessel indirekt beheizt,
mit automatischer Füllstandskontrolle
100 Liter/135 Liter
Artikel-Nr.: 296910/296911

Ersatzteilliste
02.12.2016