



ELEKTRO-GRIDDLEPLATTE

ELECTRIC GRIDDLE PLATE

PLAQUE A GRILL ELECTRIQUE

GRIGLIA ELETTRICA

PARRILLA ELÉCTRICA

CHAPA DE GRILL ELÉTRICA

ELEKTRISCHE GRILLPLAAT

PŁYTA GRILLOWA ELEKTRYCZNA

DE

GB

FR

IT

ES

PT

NL

PL

296507 / FTE91MA0
296510 / FTE92MA0
296511 / FTE92MCO



INSTALLATIONS-, BEDIENUNGS-
UND WARTUNGSANWEISUNGEN

INSTALLATION, OPERATING
AND MAINTENANCE NSTRUCTIONS

MANUEL D'INSTALLATION,
D'UTILISATION ET D'ENTRETIEN

MANUALE DI INSTALLAZIONE,
USO E MANUTENZIONE

MANUAL DE INSTALACIÓN,
USO Y MANTENIMIENTO

MANUAL DE INSTALAÇÃO,
UTILIZAÇÃO E MANUTENÇÃO

HANDLEIDING VOOR INSTALLATIE,
GEBRUIK EN ONDERHOUD

WSKAZÓWKI DOTYCZĄCE INSTALACJI,
UŻYTKOWANIA I KONSERWACJI



Rev.-Nr.: 02-2023

DE TECHNISCHE ÄNDERUNGEN VORBEHALTEN!

GB TECHNICAL CHANGES RESERVED!

FR SOUS RÉSERVE DE MODIFICATIONS TECHNIQUES !

IT CI RISERVIAMO LA POSSIBILITÀ DI INTRODURRE MODIFICHE TECNICHE!

ES ¡SE RESERVA EL DERECHO A INTRODUCIR MODIFICACIONES TÉCNICAS!

PT SUJEITO A ALTERAÇÕES TÉCNICAS!

NL TECHNISCHE WIJZIGINGEN VOORBEHOUDEN!

PL WPROWADZANIE ZMIAN TECHNICZNYCH ZASTRZEŻONE!

1. INHALTSVERZEICHNIS

1. INHALTSVERZEICHNIS	1
2. SACHREGISTER	2
3. SICHERHEIT	3
4. ALLGEMEINE BESTIMMUNGEN UND WARNHINWEISE	4
4.1. Allgemeine Hinweise	4
4.2. Gerätebeschreibung	4
4.3. Typenschild	5
4.4. Austausch von Bauteilen (Servicetechniker)	5
4.5. Ausstattung und Zubehör	5
4.6. Sicherheitseinrichtungen	5
5. GEBRAUCH UND FUNKTION	6
5.1. Beschreibung der Bedienung	6
5.2. Ein- und Ausschalten des Geräts	6
5.3. Montage des Spritzschutzgestells	7
5.4. Tipps zum Gebrauch	7
6. REINIGUNG UND WARTUNG	8
6.1. Hinweise zu Reinigung und Wartung	8
6.2. Ordentliche Wartung	8
6.3. Reinigung der Grillplatte	8
7. FUNKTIONSTÖRUNGEN	9
8. INSTALLATION	9
8.1. Verpackung und Auspacken	9
8.2. Installation (Servicetechniker)	10
8.3. Anschluss an die Stromversorgung (Servicetechniker)	10
8.4. Montage des Geräts in Reihe	11
8.5. Prüfung (Servicetechniker)	12
9. EINSTELLUNGEN	12
10. ENTSORGUNG DES GERÄTS	12
ANLAGEN	I

Bartscher GmbH
 Franz-Kleine-Str. 28
 D-33154 Salzkotten
 Germany

Tel.: +49 (0) 5258 971-0
 Fax: +49 (0) 5258 971-120

Service-Hotline: 0180 5 971 197
 (14ct/Min. aus dem deutschen Festnetz)

2. SACHREGISTER**A**

Allgemeine Hinweise 4
Anschluss an die Stromversorgung 10
Auspacken 9
Ausstattung und Zubehör 5
Austausch von Bauteilen 5

B

Beschreibung der Bedienung 6

E

Ein- und Ausschalten des Geräts 6
Entsorgung des Geräts 12

F

FUNKTIONSTÖRUNGEN 9

G

Gerätebeschreibung 4

H

Hinweise zu Reinigung und Wartung 8

I

Installation 10

L

Längere Nichtbenutzung 7

M

Montage des Geräts in Reihe 11
Montage des Spritzschutzgestells 7

O

Ordentliche Wartung 8

P

Prüfung 12

R

Reinigung der Grillplatte 8

S

SICHERHEIT 3
Sicherheitseinrichtungen 5

T

Tipps zum Gebrauch 7
Tipps zum normalen Gebrauch 7
Typenschild 5

V

Verpackung 9

3. SICHERHEIT



Vor Gebrauch des Gerätes die in der vorliegenden Anleitung enthaltenen Anweisungen und Warnungen aufmerksam durchlesen.

Die Anleitung enthält grundlegende Informationen zur Gebrauchssicherheit und Wartung des Geräts. Bewahren Sie diese Anleitung sorgfältig auf, damit Sie bei Bedarf stets nachlesen können.



Die Elektroanlage wurde gemäß der Norm CE EN **60335-1** und **60335-2-38** geplant.



Sollte das Anschlusskabel beschädigt sein, dann muss es vom Hersteller oder von einem Fachmann ersetzt werden, um jede Gefahr zu verhindern.

Der Hersteller hat bei Entwurf und Herstellung besondere Sorgfalt darauf verwendet, Gefahren für die Sicherheit und Gesundheit von Personen durch den Umgang mit dem Gerät zu vermeiden.

Lesen Sie aufmerksam die in der mitgelieferten Anleitung angegebenen Anweisungen sowie die direkt am Gerät angebrachten Hinweise, beachten Sie insbesondere alle die Sicherheit betreffenden Anweisungen.

Die installierten Sicherheitsvorrichtungen dürfen weder manipuliert noch entfernt werden. Die Nichtbeachtung dieser Anforderung kann zu schweren Gefahren für die Sicherheit und Gesundheit von Personen führen.

Es wird empfohlen, einige Testvorgänge durchzuführen, um die Anordnung und Hauptfunktionen der Bedienelemente, besonders zum Ein- und Ausschalten, kennenzulernen.

Das Gerät ist nur für den Gebrauch bestimmt, für den es entworfen wurde; jeder andere Gebrauch ist als unsachgemäß anzusehen.

Der Hersteller lehnt jede Haftung für Schäden an Sachen oder Personen ab, die durch unsachgemäßen oder fehlerhaften Gebrauch verursacht werden.

Alle Wartungsarbeiten, die eine bestimmte technische Qualifikation oder besondere Fähigkeiten erfordern, dürfen ausschließlich durch qualifiziertes Personal ausgeführt werden.

Um die Hygiene zu gewährleisten und die Lebensmittel vor Verunreinigung zu schützen, müssen alle Elemente, die direkt oder indirekt mit den Lebensmitteln in Kontakt kommen, sowie alle angrenzenden Bereiche sorgfältig gereinigt werden. Hierzu sollten ausschließlich Reiniger für den Lebensmittelbereich verwendet werden, vermeiden Sie den Gebrauch entzündlicher oder gesundheitsschädlicher Mittel.

Vergewissern Sie sich nach jedem Gebrauch, dass die Bedienelemente deaktiviert und die Versorgungsleitungen abgetrennt sind.

Bei längerer Nichtbenutzung müssen nicht nur alle Versorgungsleitungen abgetrennt, sondern auch alle inneren und äußeren Teile des Gerätes sorgfältig gereinigt werden.



Für den direkten Anschluss an die Stromversorgung muss eine Vorrichtung angebracht werden, die eine Abtrennung vom Stromnetz sicherstellt, bei welcher der Öffnungsabstand der Kontakte so groß ist, dass die Abtrennung unter den Bedingungen der Überspannungskategorie III erfolgt, was den Installationsregeln entspricht.



Das Gerät erfordert einige Vorsichtsmaßnahmen bei der Installation, Positionierung, Befestigung und Anschluss an die Stromversorgung (Abschnitt **8 "INSTALLATION"**).



Das Gerät darf nicht mit direktem Wasserstoff gereinigt werden.

4. ALLGEMEINE BESTIMMUNGEN UND WARNHINWEISE

4.1. Allgemeine Hinweise

Diese Anleitung wurde vom Hersteller erstellt, um autorisierten Personen die für den Umgang mit dem Gerät notwendigen Informationen zu liefern.

Es wird den Adressaten der Informationen empfohlen, diese aufmerksam zu lesen und strikt anzuwenden.

Durch das Lesen der im folgenden Dokument enthaltenen Informationen können Risiken für die Gesundheit und Sicherheit von Menschen vermieden werden.

Bewahren Sie diese Anleitung für die gesamte Lebensdauer des Geräts an einem bekannten und leicht zugänglichen Ort auf, damit Sie sie jederzeit zur Hand haben, wenn Sie etwas nachschlagen müssen.

Zum Hervorheben einiger wichtiger Textstellen, oder um auf einige wichtige Daten hinzuweisen, werden besondere Symbole benutzt, deren Bedeutung im Folgenden beschrieben wird:

Warnung!



Weist auf wichtige Sicherheitshinweise hin. Um die Gesundheit und Sicherheit der Personen nicht zu gefährden und keine Schäden zu verursachen, müssen Sie sich angemessene Verhaltensweisen aneignen.

Vorsicht!

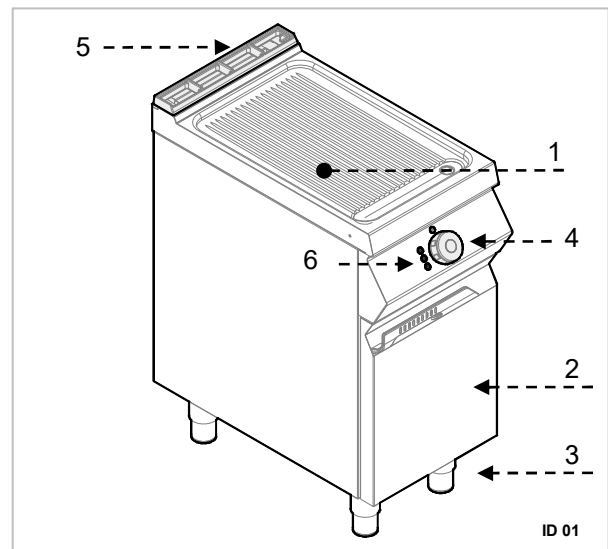


Weist auf besonders wichtige, nicht zu vernachlässigende technische Informationen hin.

4.2. Gerätebeschreibung

Das als Elektro-Griddleplatte bezeichnete Gerät wurde für das Garen von Lebensmitteln direkt auf der Grillplatte in der professionellen Gastronomie entworfen und hergestellt. Je nach Bedarf sind Versionen mit einer oder zwei Grillplatten erhältlich.

- 1) Grillplatte.
- 2) Unterbau
- 3) Einstellbare Standfüße.
- 4) Temperaturregler: regelt die Temperatur der Grillplatte.
- 5) Rauchabzug: führt die von den elektrischen Heizelementen erzeugte Wärme nach außen ab.
- 6) Kontrollleuchten.



4.3. Typenschild

Das abgebildete Typenschild ist direkt am Gerät angebracht. Darauf sind alle für die Betriebssicherheit erforderlichen Hinweise und Angaben angegeben.

- 1) EAN-Nummer
- 2) Art.-Nr. / Modell-Nr.
- 3) Anschlusswert: Leistung / Frequenz / Versorgungsspannung
- 4) Herstellungsdatum
- 5) Serien-Nummer
- 6) WEEE-Symbol
- 7) CE-Kennzeichnung



4.4. Austausch von Bauteilen (Servicetechniker)



Aktivieren Sie alle vorhandenen Sicherheitsvorrichtungen, bevor Sie ein Bauteil austauschen.



Deaktivieren Sie insbesondere die Stromversorgung mit dem Potenzialtrennschalter. Ersetzen Sie, falls erforderlich, abgenutzte Bauteile ausschließlich durch Original-Ersatzteile.



Es wird jede Haftung für Schäden an Personen oder Bauteilen abgelehnt, die auf den Einsatz von nicht originalen Ersatzteilen und Eingriffen ohne Genehmigung des Herstellers zurückzuführen sind, die die Sicherheitsanforderungen verändern können.

DE

4.5. Ausstattung und Zubehör

Das Gerät wird mit folgender Ausstattung geliefert:

- A. Ölauffangwanne.

Auf Wunsch kann das Gerät mit dem folgenden Zubehör ausgestattet werden:

- A. Spritzschutzgestell
B. Verschluss-Stopfen

4.6. Sicherheitseinrichtungen

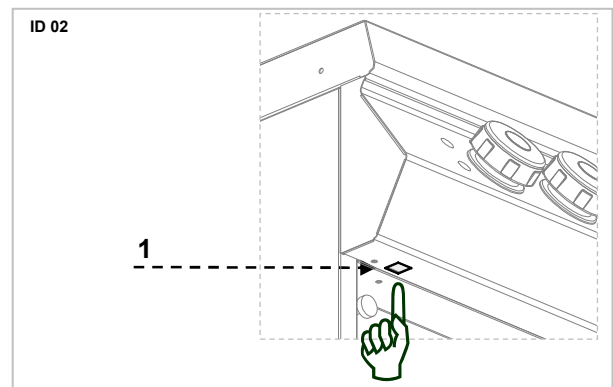
Das Gerät ist mit den folgenden Sicherheitssystemen ausgerüstet:

1. **Sicherheitsthermostat:** blockiert die Stromversorgung bei Überhitzung

Das Auslösen des Sicherheitsthermostaten wird von der entsprechenden roten Leuchte angezeigt. Die Abbildung zeigt die Anordnung des Sicherheitsthermostaten.



Prüfen Sie täglich, ob die Sicherheitsvorrichtungen ordnungsgemäß eingesetzt und funktionstüchtig sind.



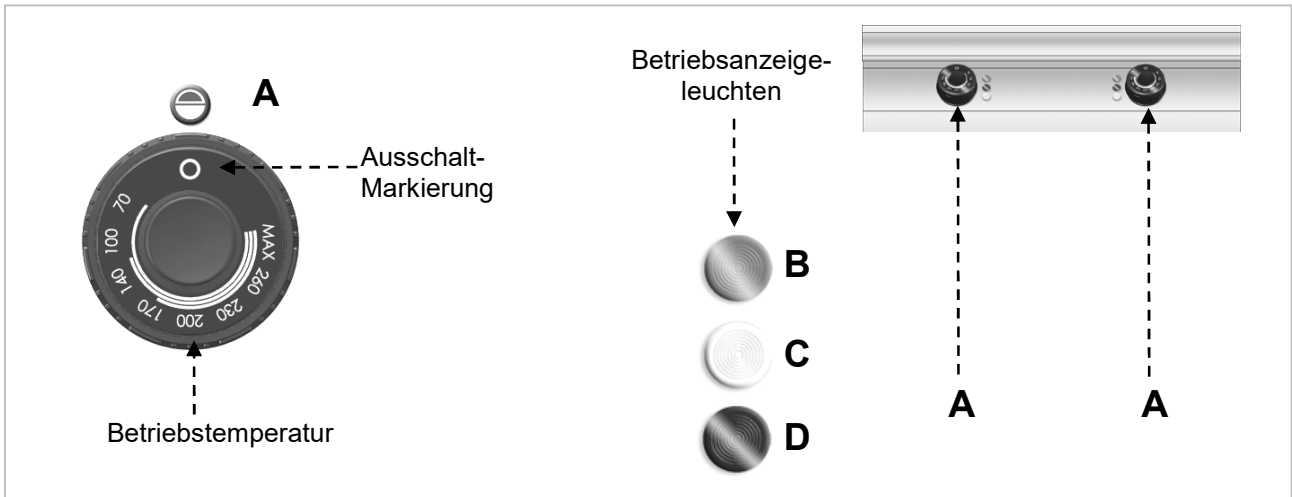
5. GEBRAUCH UND FUNKTION

5.1. Beschreibung der Bedienung.

Die Bedienelemente für die wichtigsten Funktionen sind auf dem Bedienfeld des Geräts angeordnet.

- A) **Temperaturregler:** zum Ein- und Ausschalten der Heizelemente
- B) **Grüne Kontrollleuchte:** zeigt die Stromversorgung an.

- C) **Weißer Kontrollleuchte:** zeigt das Aufheizen des Geräts an
- D) **Rote Kontrollleuchte:** zeigt das Auslösen des Sicherheitsthermostaten an



5.2. Ein- und Ausschalten des Geräts

EINSCHALTEN

Beim erstmaligen Einschalten sollten Schutzfett und eventuelle Verunreinigungen von der Grillplatte abgewaschen werden. Heizen Sie das Gerät auf eine Temperatur von 200 °C vor.

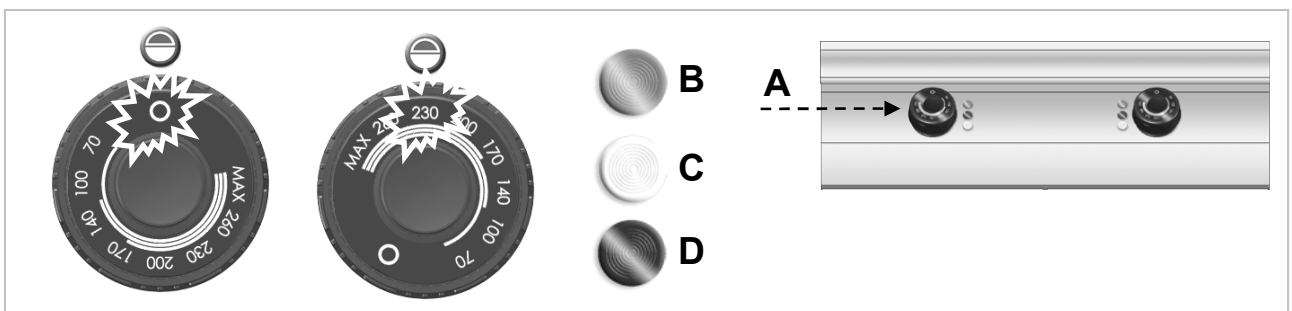
- A) Betätigen Sie den automatischen Trennschalter, um den Anschluss an die Stromversorgung einzuschalten.

- B) Drehen Sie Temperaturregler (A) in die gewünschte Position. Die grüne Kontrollleuchte (B) leuchtet auf. Die weiße Kontrollleuchte (C) leuchtet auf, um das Aufheizen anzuzeigen. Wenn die Grillplatte die gewünschte Temperatur erreicht hat, erlischt die weiße Kontrollleuchte (C).

AUSSCHALTEN

- A) Drehen Sie den Temperaturregler auf 0, um die Grillplatte auszuschalten. Die grüne Kontrollleuchte (B) erlischt.

- B) Betätigen Sie den automatischen Trennschalter, um den Anschluss an die Stromversorgung auszuschalten.



VERCHROMTE GRILLPLATTE

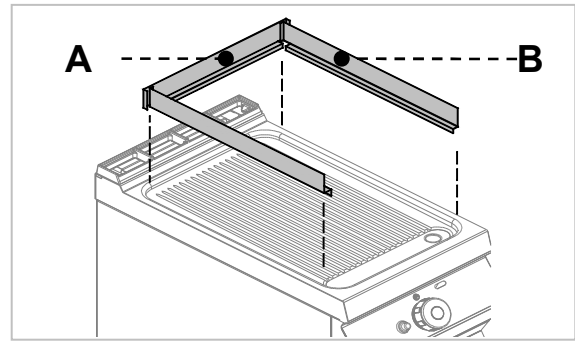
i Geräte mit verchromter Grillplatte sollten etwa 30 Minuten bei einer Temperatur von 200 °C vorgeheizt werden.

5.3. Montage des Spritzschutzgestells

Beachten Sie bei der Montage des Spritzschutzgestells folgende Anweisungen:

1. Positionieren Sie den hinteren Teil des Gestells auf der Grillplatte (**A**).
2. Haken Sie die beiden Seitenteile (**B**) ein und positionieren Sie diese

i Das Spritzschutzgestell sollte in der Geschirrspülmaschine gereinigt werden.



DE

5.4. Tipps zum Gebrauch

Längere Nichtbenutzung

Bleibt das Gerät für eine längere Zeit unbenutzt, gehen Sie wie folgt vor:

1. Betätigen Sie den automatischen Trennschalter, um den Anschluss an die Stromversorgung auszuschalten.
2. Reinigen Sie sorgfältig das Gerät und die angrenzenden Bereiche;
3. Tragen Sie auf die Edelstahlflächen einen Film aus Speiseöl auf;
4. Führen Sie alle Wartungsarbeiten durch.

Tipps zum normalen Gebrauch

Um einen ordnungsgemäßen Gebrauch des Gerätes zu gewährleisten, sollten Sie folgendes beachten:

- Verwenden Sie ausschließlich das vom Hersteller angegebene Zubehör;

- Verwenden Sie das Gerät nicht zum Anwärmen von Töpfen oder Pfannen; dadurch könnte die Grillplatte beschädigt werden.



Verwenden Sie das Gerät nicht zum Frittieren in Öl/Fett auf der Grillplatte.



Grillen Sie keine tiefgefrorenen Speisen auf verchromten Grillplatten; dadurch könnte die Grillplatte beschädigt werden.



Vermeiden Sie beim Entfernen von Speiseresten Kratzer auf der Grillplatte; besondere Sorgfalt ist bei der verchromten Grillplatte angebracht.

6. REINIGUNG UND WARTUNG

6.1. Hinweise zu Reinigung und Wartung



Aktivieren Sie alle vorhandenen Sicherheitsvorrichtungen, bevor Sie Wartungsarbeiten ausführen.

Deaktivieren Sie insbesondere die Stromversorgung mit dem automatischen Trennschalter.

6.2. Ordentliche Wartung

Die ordentliche Wartung besteht in der täglichen Reinigung aller Teile, die mit Lebensmitteln in Kontakt kommen können.

Eine sorgfältige Wartung ermöglicht beste Leistungen, eine längere Lebensdauer des Geräts und eine ordnungsgemäße Funktion der Sicherheitseinrichtungen.

Keine direkten Wasserstrahlen oder Hochdruckreiniger auf das Gerät richten.

Verwenden Sie zur Reinigung des rostfreien Stahls keine Eisenwolle oder -bürsten, da diese Eisenpartikel zurücklassen können, die durch Oxidation zu Rostbildung führen.

Verwenden Sie zum Entfernen von angetrockneten Rückständen Spatel aus Holz oder Kunststoff oder weiche Scheuerschwämme.

Tragen Sie bei Zeiten langer Nichtbenutzung Vaselineöl auf alle Edelstahlflächen auf.



Verwenden Sie keine Reiniger, die gefährliche oder gesundheits-schädliche Stoffe enthalten (Lösungsmittel, Benzin usw.).

Am Ende des Arbeitstages sollten gereinigt werden:

- Die Grillplatte
- Das Gerät.

Lassen Sie **regelmäßig** die folgenden Wartungen durch spezialisiertes Personal ausführen:

- Prüfung der Elektroanlage auf Funktionsfähigkeit;
- Prüfung der Sicherheitsthermostaten auf Funktionsfähigkeit.

6.3. Reinigung der Grillplatte



Die Grillplatte darf nicht mit Eis gereinigt werden.

Gehen Sie hierzu auf die angegebene Weise vor.

1. Entfernen Sie mit dem Schaber die Speisereste von der Grillplatte (Gehen Sie bei verchromten Grillplatten besonders vorsichtig vor).
2. Bestreichen Sie die Grillplatte mit einem fettlösenden Mittel und lassen Sie es einige Minuten einwirken.
3. Schließen Sie die Abflussöffnung mit dem entsprechenden Stöpsel.
4. Gießen Sie heißes Wasser auf die Grillplatte und lassen Sie sie einige Minuten einwirken.
5. Entnehmen Sie die Ölauffangwanne.
6. Stellen Sie einen geeigneten Auffangbehälter unter den Abfluss.

7. Entfernen Sie den Stöpsel und lassen Sie das Wasser abfließen.

8. Reinigen und trocknen Sie die Grillplatte sorgfältig.



Wir empfehlen die Zubehörteile in der Geschirrspülmaschine zu reinigen.




Trocknen Sie die Grillplatte zur Vermeidung von Rostbildung sorgfältig ab und tragen Sie danach eine Schutzschicht aus Vaselineöl auf.

7. FUNKTIONSTÖRUNGEN

Die folgenden Informationen dienen der Erkennung und Behebung eventueller Funktionsstörungen, die während des Betriebs auftreten könnten.

Einige dieser Probleme können vom Benutzer gelöst werden, für alle anderen ist eine genaue Fachkenntnis erforderlich, sie dürfen daher ausschließlich durch qualifiziertes Personal behoben werden.

Problem	Ursachen	Lösungsmöglichkeiten
Die Heizschlangen werden nicht warm.	Nicht ordnungsgemäßer Elektroanschluss.	Elektrische Verbindungen überprüfen.
	Auslösung des Sicherheitsthermostaten.	Gerät zurücksetzen (siehe besonderes Kapitel).
	Temperaturregler defekt.	Umschalter austauschen.  Kundendienst kontaktieren.

DE

8. INSTALLATION

8.1. Verpackung und Auspacken

Beachten Sie beim Handling und bei der Installation die Herstellerinformationen, die direkt auf der Verpackung, auf dem Gerät und in der vorliegenden Anleitung angegeben sind.

Zum Heben und Transportieren des Produkts ist der Einsatz eines Gabelstaplers oder Hubwagens vorgesehen, wobei besonders auf die gleichmäßige Gewichtsverteilung zu achten ist, um die Gefahr des Umkippens zu vermeiden (vermeiden Sie übermäßige Neigungen!).



Achten Sie beim Einsetzen der Hebevorrichtung auf das Stromversorgungskabel und die Position der Standfüße.

Die Verpackung besteht aus Karton und der Holzpalette. Auf der Kartonverpackung ist eine Reihe von Symbolen aufgedruckt, die, entsprechend den internationalen Bestimmungen, auf die Vorschriften hinweisen, die beim Laden und Entladen, Transport und Lagerung der Geräte einzuhalten sind.



Prüfen Sie beim Empfang, dass die Verpackung vollständig ist und während des Transports nicht beschädigt wurde.

Eventuelle Beschädigungen sind unverzüglich beim Transporteur zu beanstanden.

Packen Sie das Gerät sobald wie möglich aus, um zu prüfen, ob es unversehrt und unbeschädigt ist.

Ritzen Sie die Kartonverpackung nicht mit scharfen Schneidwerkzeugen ein. Dies kann zu Beschädigungen der darunter liegenden Edelstahlbleche führen.

Ziehen Sie die Kartonverpackung nach oben vom Gerät ab.

Prüfen Sie nach dem Auspacken, ob die Ausstattung des Geräts mit Ihrer Bestellung übereinstimmt.

Verständigen Sie im Fall von Unregelmäßigkeiten unverzüglich den Händler.



Lagern Sie das Verpackungsmaterial (Nylonbeutel, Styropor, Klammern ...) nicht in der Reichweite von Kindern!

Entfernen Sie den PVC-Schutzfilm von den Innen- und Außenwänden. Benutzen Sie hierfür möglichst keine Metallwerkzeuge.

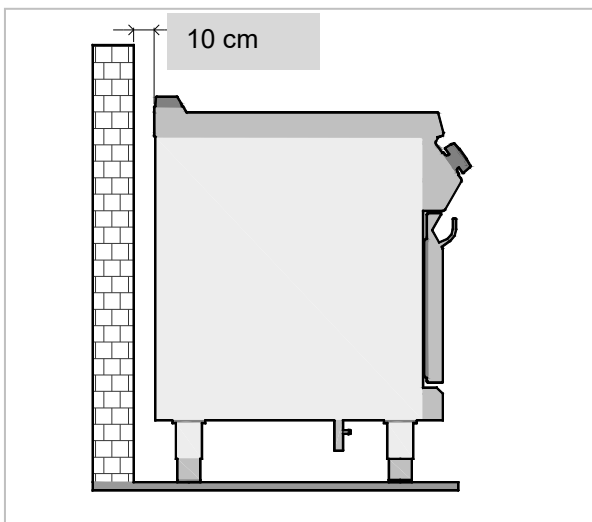
8.2. Installation (Servicetechniker)

Alle Installationsphasen sind von Beginn der Projektumsetzung an zu bedenken.

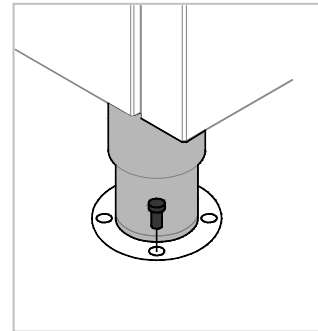
Der Aufstellungsort muss mit sämtlichen Versorgungsanschlüssen sowie dem Abfluss für Produktionsrückstände ausgerüstet und angemessen beleuchtet sein und über alle Hygiene- und sanitären Voraussetzungen entsprechend den geltenden Gesetzen verfügen.

Die Installation muss in einem Abstand von der Wand von mindestens 10 cm erfolgen.

Richten Sie das Gerät durch Einstellen der einzelnen Standfüße horizontal aus.



Das Gerät FTE91 muss am Boden mit dem Fuß-Flansch befestigt werden.



! Für den Fall, dass das Gerät in der Nähe von Wänden, Trennwänden, Küchenschränke, dekorativen Elementen usw. platziert werden soll, müssen diese aus nicht brennbarem Material sein, sonst müssen sie mit geeigneten, nicht brennbaren Materialien verkleidet werden.

! Um einen einwandfreien Betrieb des Geräts zu gewährleisten, darf es nur in permanent belüfteten Räumen installiert und betrieben werden.

8.3. Anschluss an die Stromversorgung (Servicetechniker)

Der Anschluss ist durch autorisiertes und qualifiziertes Personal unter Beachtung der dafür geltenden Gesetze und unter Verwendung geeigneten und vorschriftsmäßigen Materials auszuführen.

Die Geräte sind je nach Modell für den Anschluss an folgende Netze vorgesehen:

380-415 V 3N~ 50-60 Hz

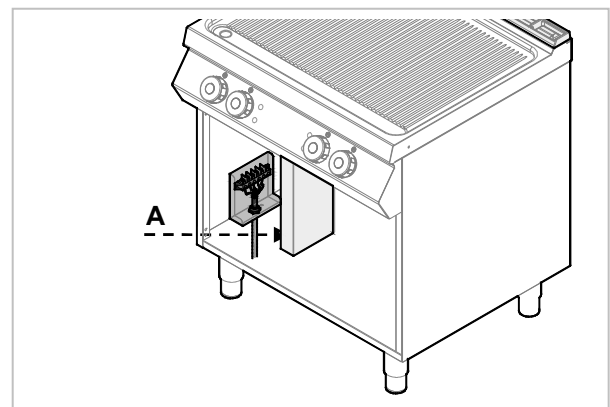
Achten Sie bei der Installation auf die Angaben des Typenschildes und die Tabellen der Anlagen.



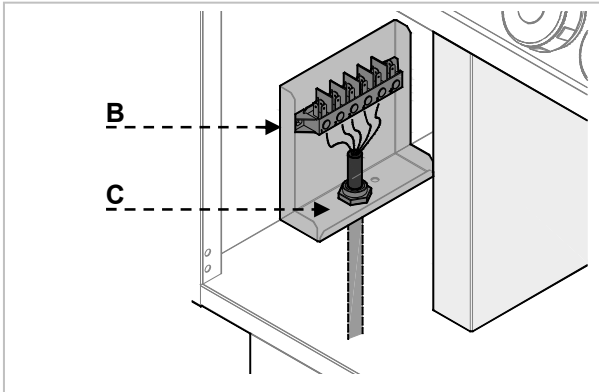
Bevor Sie das Gerät an die Stromversorgung anschließen, stellen Sie sicher, dass dem Gerät ein geeigneter allpoliger Schalter mit einer Mindestkontaktöffnungsbreite von 3 mm vorgeschaltet ist.


Folgen Sie für einen ordnungsgemäßen Anschluss den Anweisungen.

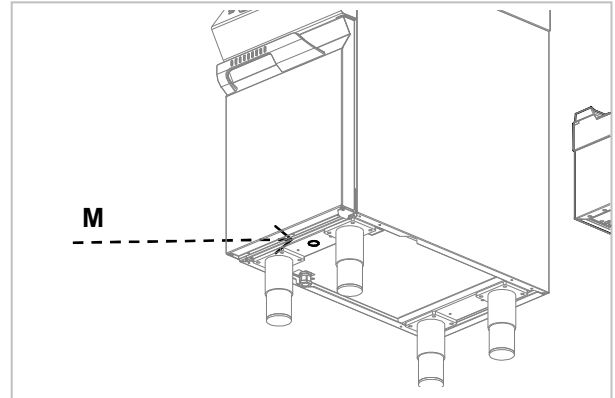
➤ Die Schutzabdeckung der Klemmleiste (A) entfernen.



- Schließen Sie den Trennschalter an der Klemmleiste (**B**) des Geräts an, wie in der Abbildung und im Schaltplan (siehe Anlagen) angegeben. Verwenden Sie Kabel vom Typ H07RN-F oder besser, die mindestens bis 80 °C hitzebeständig sind.
- Ziehen Sie die Kabelklemme (**C**) fest.
- Die Abdeckung der Klemmleiste wieder aufsetzen.



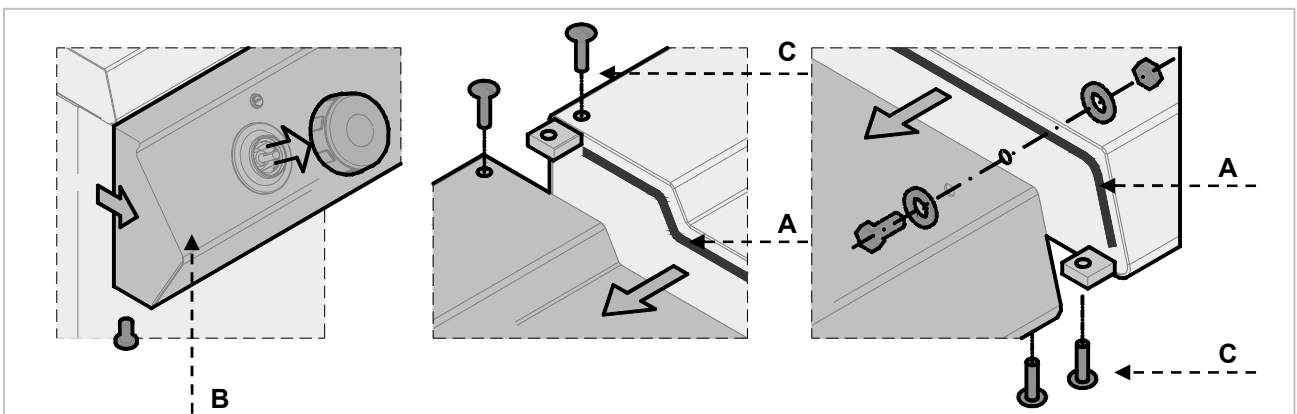
- Das Gerät ist mit Äquipotentialklemme (M) ausgestattet. In Übereinstimmung mit der Klemme ist ein spezifisches Etikett vorgesehen: .



8.4. Montage des Geräts in Reihe

Um die Geräte in Reihe (Seite an Seite) zu montieren, gehen Sie wie angegeben vor.

1. Montieren Sie die Bedientafeln ab und entfernen Sie wenn nötig den Gussrahmen vom Kamin.
2. Verwenden Sie auf den aneinander stoßenden Seitenteilen Dichtband (**A**).
3. Schieben Sie die Geräte nebeneinander und richten Sie sie horizontal aus.
4. Verbinden Sie die Geräte mit den Befestigungselementen.



8.5. Prüfung (Servicetechniker)

Vor der Inbetriebnahme ist eine Prüfung der Anlage vorzunehmen, um die Betriebsbedingungen jedes einzelnen Bauteils zu beurteilen und eventuelle Unregelmäßigkeiten zu erkennen.

Führen Sie für die Prüfung folgende Kontrollen durch:

1. Kontrollieren Sie, ob die Netzspannung mit der des Gerätes übereinstimmt.
2. Betätigen Sie den automatischen Trennschalter, um die elektrische Verbindung zu prüfen.
3. Prüfen Sie, ob die Sicherheitsvorrichtungen einwandfrei funktionieren.

9. EINSTELLUNGEN

Es sind keine besonderen Einstellungen am Gerät vorgesehen.

Die einzigen Einstellungen werden vom Benutzer während des normalen Gebrauchs vorgenommen.

10. ENTSORGUNG DES GERÄTS



Dieses Gerät ist entsprechend der Europäischen Richtlinie 2002/96/EG, WASTE ELECTRICAL AND ELECTRONIC EQUIPMENT (WEEE), gekennzeichnet.



Wenn Sie sicherstellen, dass dieses Produkt ordnungsgemäß entsorgt wird, leisten Sie einen Beitrag zur Vorbeugung von möglichen negativen Folgen für Umwelt und Gesundheit.



Das Symbol auf dem Produkt oder auf der Begleitdokumentation weist darauf hin, dass dieses Produkt nicht wie normaler Hausmüll behandelt werden darf, sondern der entsprechenden Sammelstelle zum Recycling von Elektro- und Elektronik-Geräten zugeführt werden muss.

Beachten Sie die örtlichen Bestimmungen zur Abfallentsorgung.

Weitere Informationen zu Behandlung, Wiederverwertung und Recycling dieses Produkts erhalten Sie bei der zuständigen örtlichen Behörde, dem Abfallentsorgungsdienst oder dem Händler, bei dem Sie das Produkt erworben haben.

Bartscher GmbH
Franz-Kleine-Str. 28
D-33154 Salzkotten
Germany

Tel.: +49 (0) 5258 971-0
Fax: +49 (0) 5258 971-120

Service-Hotline: 0180 5 971 197
(14ct/Min. aus dem deutschen Festnetz)

ANLAGEN

ATTACHMENTS

ANNEXES

ALLEGATI

ANEXOS

ANEXOS

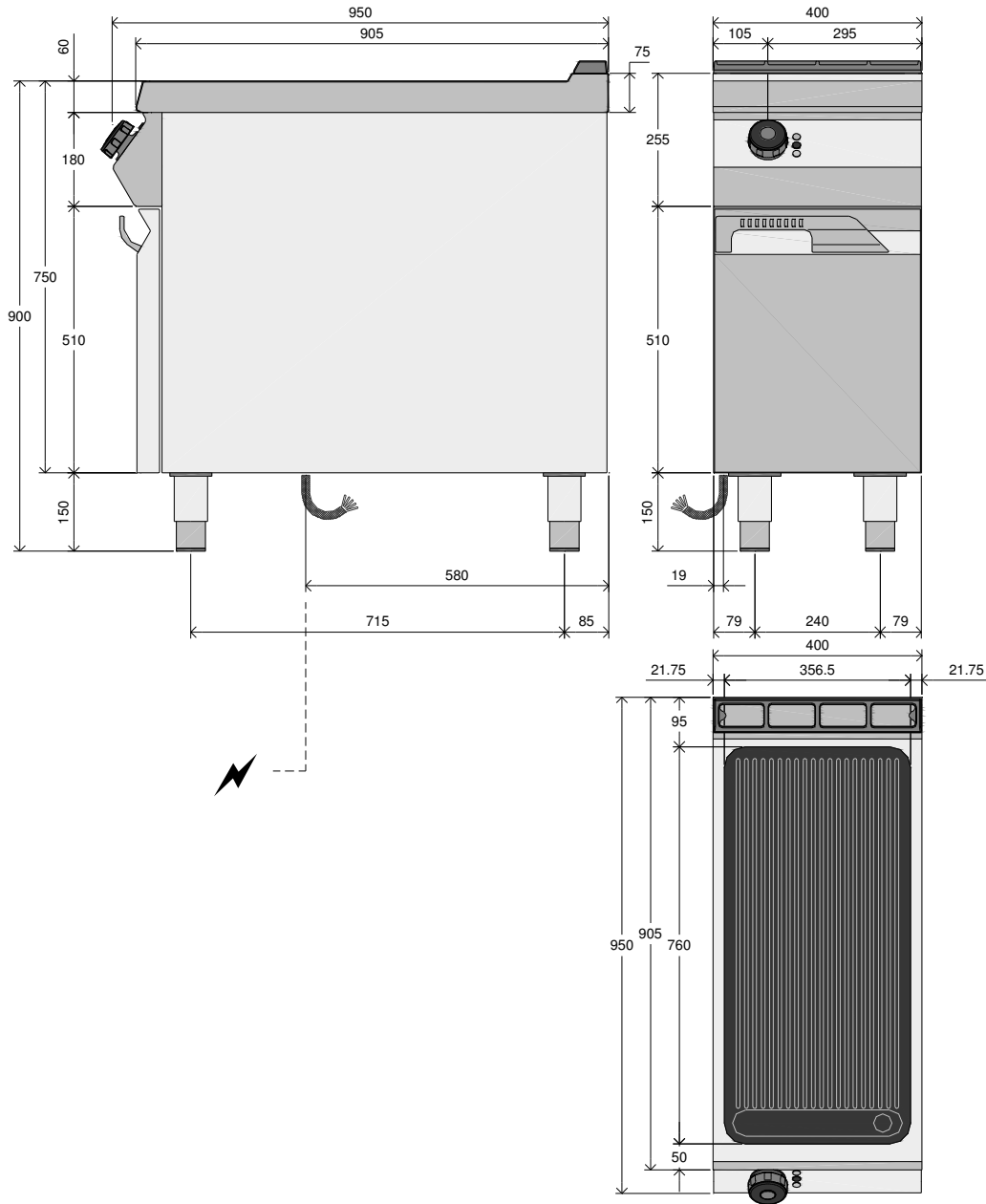
BIJLAGEN


ZAŁĄCZNIKI

Modell Model Modèle Modello Modelo Modelo Model Model	Leistung Power Puissance Potenza Potencia Potência Vermogen Moc	Daten zu Elektrik Electrical connection Raccordement électrique Dati relativi all'impianto elettrico Datos de instalación eléctrica Dados para a instalação elétrica Gegevens van de elektrische installatie Dane dot. instalacji elektrycznej			Gewicht Weight Poids Peso Peso Peso Gewicht Ciężar
	kW	V	Hz	Supply cable	kg
FTE91MA0	7,5	380-415V 3N~	50-60	5x1,5 mm ²	66,4
FTE92MA0	15	380-415V 3N~	50-60	5x2,5 mm ²	123,0
FTE92MCO	15	380-415V 3N~	50-60	5x2,5 mm ²	121,6

FTE91Mx0

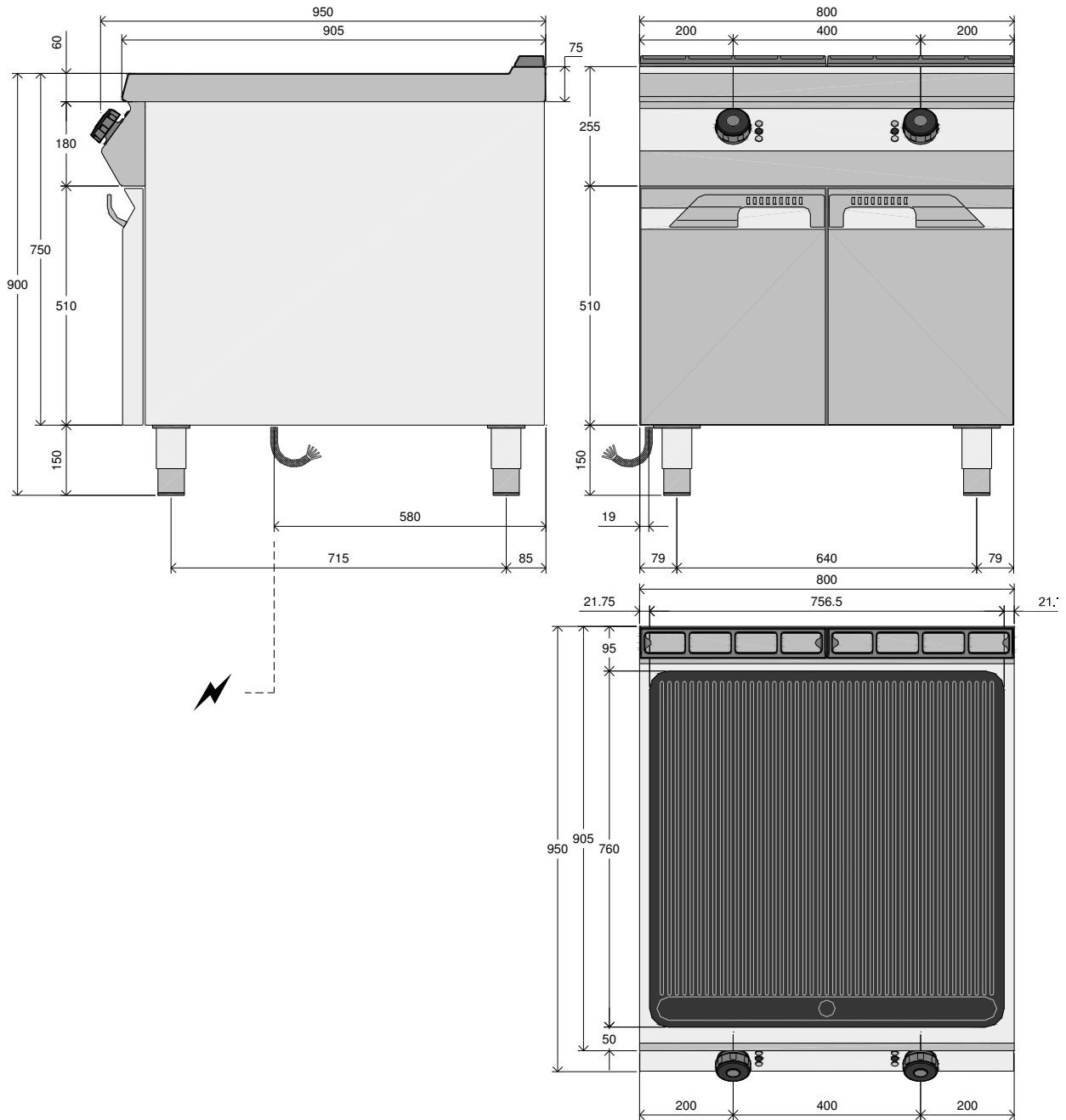
**ANSCHLUSSSCHEMA - CONNECTION CARD - FICHE DES RACCORDEMENTS -
 SCHEDA ALLACCIAMENTI - FICHA DE ENLACES - ESQUEMA DAS CONEXÕES -
 PLAN AANSLUITINGEN - SCHEMAT PODŁĄCZENIA**




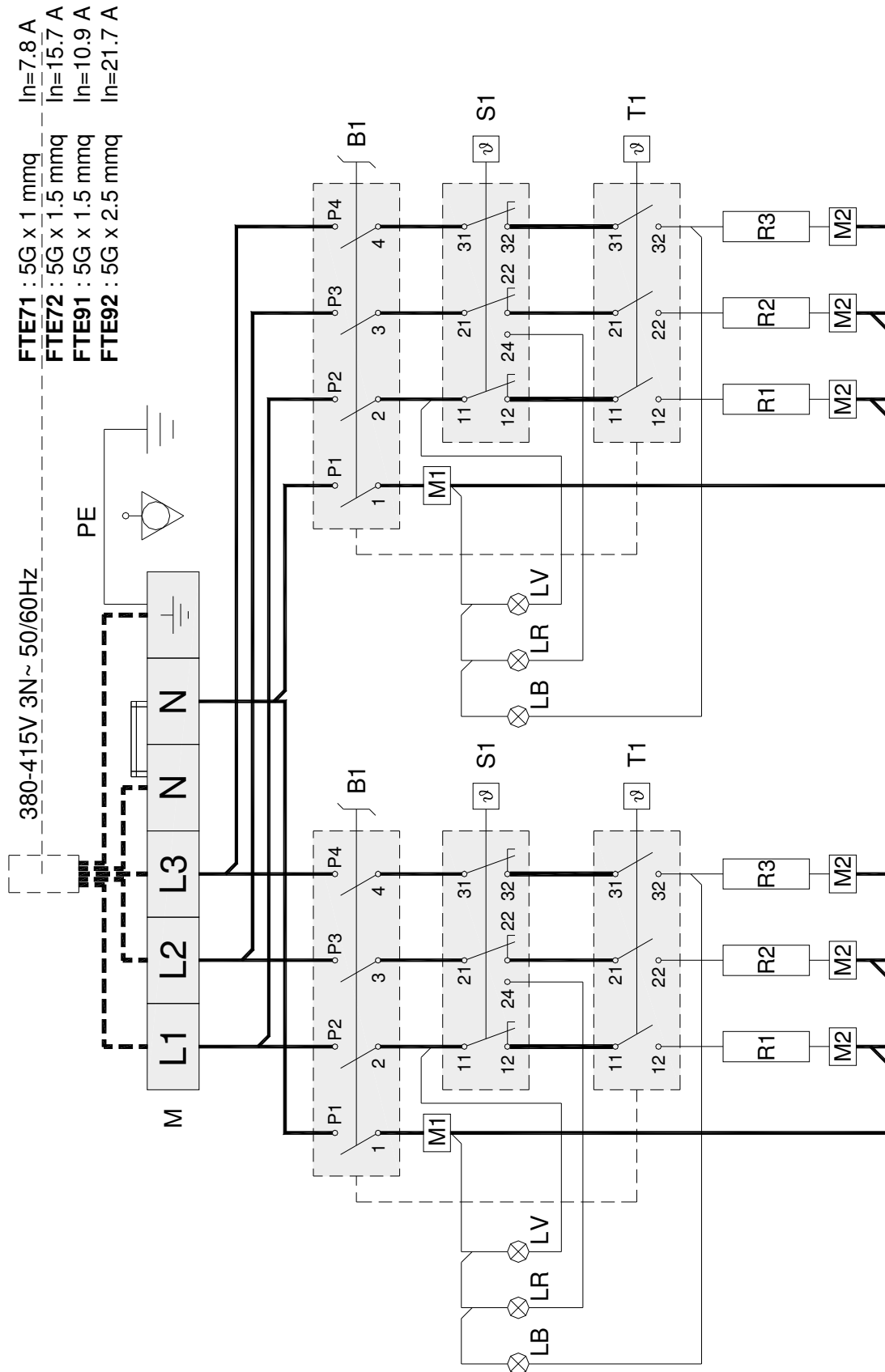
	Elektroanschluss	7,5 kW
	Electric Connection	
	Branchement Electrique	
	Allacciamento Elettrico	
	Conexiòn elètrica	
	Ligação Elétrica	
	Elektrische aansluiting	
	Przyłącze elektryczne	

FTE92Mx0

**ANSCHLUSSSCHEMA - CONNECTION CARD - FICHE DES RACCORDEMENTS -
 SCHEDA ALLACCIAMENTI - FICHA DE ENLACES - ESQUEMA DAS CONEXÕES -
 PLAN AANSLUITINGEN - SCHEMAT PODŁĄCZENIA**



	Elektroanschluss	15 kW
	Electric Connection	
	Branchement Electrique	
	Allacciamento Elettrico	
	Conexiòn elètrica	
	Ligação Elétrica	
	Elektrische aansluiting	
	Przyłącze elektryczne	



DE

LAUT GESETZLICHER VORSCHRIFT STEHT DIESES HANDBUCH UNTER EIGENTUMS-
VORBEHALT UND DARF AUS DIESEM GRUND NICHT OHNE UNSERE GENEHMIGUNG
VERVIELFÄLTIGT UND/ODER IN JEDLICHER FORM AN DRITTE WEITERGEGEBEN WERDEN!

GB

IN COMPLIANCE WITH THE LAW IN FORCE, IT IS PROHIBITED TO REPRODUCE AND/OR
DISTRIBUTE THIS MANUAL IN ANY WAY WITHOUT THE AUTHORISATION OF THE PROPRIETOR!

FR

AUX TERMES DE LA LOI, LA PROPRIETE DE CETTE NOTICE EST RESERVEE. IL EST DONC
INTERDIT DE LA REPRODUIRE ET/OU DE LA DISTRIBUER SOUS QUELQUE FORME QUE CE SOIT
SANS NOTRE AUTORISATION!

IT

A TERMINI DI LEGGE È RISERVATA LA PROPRIETÀ DI QUESTO MANUALE CON DIVIETO DI
RIPRODURLO E/O DISTRIBUIRLO IN QUALSIASI FORMA SENZA NOSTRA AUTORIZZAZIONE!

ES

DE ACUERDO CON LOS TÉRMINOS DE LA LEY ESTÁ RESERVADA LA PROPIEDAD DE ESTE
MANUAL CON EXPRESA PROHIBICIÓN DE REPRODUCIRLO Y /O DISTRIBUIRLO EN CUALQUIER
FORMA SIN NUESTRA AUTORIZACIÓN!

PT

A PROPRIEDADE DESTE MANUAL É RESERVADA POR LEI, SENDO PROIBIDA A SUA
REPRODUÇÃO E/OU DISTRIBUIÇÃO EM QUALQUER FORMA SEM A NOSSA AUTORIZAÇÃO!

NL

DE FABRIKANT BEHOUDT ZICH HET RECHT VOOR OM DE KENMERKEN VAN DE
TOESTELLEN DIE IN DEZE PUBLICATIE WORDEN VOORGESTELD TE WIJZIGEN ZONDER
VOORAF TE VERWITTIGEN!

PL

ZGODNIE Z PRZEPISAMI PRAWNYMI NINIEJSZA INSTRUKCJA JEST NASZĄ WŁASNOŚCIĄ
I Z TEGO POWODU NIE MOŻE BYĆ BEZ NASZEJ ZGODY POWIELANA I / LUB PRZEKAZYWANA
W JAKEJKOLWIEK FORMIE OSOBOM TRZECIM!