



**INSTALLATIONS-
WARTUNGS-
UND GEBRAUCHSHANDBUCH
GASBEHEIZTE KOCHKESSEL**

“PM.G...A”

2800021

2800031

2800071

2800081

Cat. II₂ELL3B/P



- 0085- AU0433



MANUALE D'ISTRUZIONE

Codice **PM.G...A**

Storia delle revisioni

Nr. Revis.	Data di revisione	Punto	Natura della correzione	Type of correction	Verbesserungsart	Type de correction	Firma	Visto
05	01.11.2003	Tutti	Modificato libretto	Modify instruction manual	Veränderfe Handbuch	Modifiè manuel d'installation	Budel	⊗
06	25.06.2004	Tutti	Modificato libretto	Modify instruction manual	Veränderfe Handbuch	Modifiè manuel d'installation	Budel	⊗
07	19.11.07	Pag.19 Cap.3.2.1	Modificato libretto	Modify instruction manual	Veränderfe Handbuch	Modifiè manuel d'iinstallation	G.A.	⊗
08	04.03.11	Pag.20 Pag.26-28	Modificato libretto	Modify instruction manual	Veränderfe Handbuch	Modifiè manuel d'iinstallation	G.A.	⊗
09	09.04.2013	Tutti	Mod. schema elettrico	Modify Wiring Diagram	Veränderfe Elektrischer Schaltplan	Mod. Schéma électrique	Cadorin	⊗

INHALTSVERZEICHNIS

Teil 1: Allgemeine Hinweise und Bemerkungen

1.1.	Allgemeine Hinweise	5
1.2.	Technische Daten	6
1.3.	Baueigenschaften	10
1.3.1.	Besondere Eigenschaften der Druckkessel (Typen PM..... A)	10
1.3.2.	Besondere Eigenschaften der indirekt beheizte Kessel (Typen PM.IG... .)	10
1.4.	Gesetzliche Vorschriften, technische Regeln und Richtlinien	11
1.5.	Besondere Vorbereitungen für den Installationsraum	11

Teil 2: Aufstellung, Installation und Wartung

2.1.	Aufstellung	11
2.2.	Installation	12
2.2.1.	Anschluß an die Wasserversorgung	12
2.2.2.	Anschluß an die Gasversorgung	12
2.3.	Funktionskontrollen des gastechnischen Bereichs	12
2.3.1.	Kontrolle des Gasanschlußdrucks	13
2.3.2.	Kontrolle der Primärlufteinstellung	13
2.4.	Abnahme und Inbetriebsetzung	13
2.5.	Anpassung bzw. Umstellung an andere Gasarten bzw. -gruppen	13
2.5.1.	Austausch der Düsen der Hauptbrenner	14
2.5.2.	Austausch der Düsen des Zündbrenners	14
2.5.3.	Einstellung der Kleinstellwärmebelastung	14
2.6.	Wartung des Geräts	14
2.6.1.	Austausch der anode	15
2.6.2.	Mögliche Fehlerquellen und deren Beseitigung	15

Parte 3: Betrieb und Reinigung

3.1.	Warnungen und Hinweise für den Betreiber	16
3.2.	Betriebsanweisungen	16
3.2.1.	Füllung des Zwischenraums (Typen PM8IG... .)	16
3.2.2.	Füllung des Zwischenraums (Typen PM9IG.../PM1IG... .)	17
3.2.3.	Anwendung des Deckels der Druckkessel (Typen PM..... A)	17
3.2.4.	Einschalten, Starten des Garvorgangs und Ausschalten	18
3.3.	Reinigung und Pflege des Geräts	18
3.3.1.	Tägliche Reinigung	18
3.4.	Besondere Maßnahmen bei längerer Betriebsunterbrechung	19
3.5.	Besondere Maßnahmen bei Störungen	19
3.6.	Was tun, wenn ...	19

Teil 4: Bilder und Details

4.1.	Abmessungen der Geräte und Anordnung der Versorgungen	20
4.2.	Anschlußdruckmessung	24
4.3.	Gastellgerät	25
4.4.	Zündbrenner	26
4.5.	Hauptbrenner	26
4.6.	Primärlufteinstellung	27
4.7.	Schaltelemente	28
4.7.1.	Schaltelemente (MOD. PM1IG200/300/500 PM9IG170/270/370)	28
4.8.	Abblasventil (nur für Autoklav)	29
4.9.	Elektrischer Schaltplan (MOD. PM1IG200/300/500 PM9IG170/270/370)	30

1.1. ALLGEMEINE HINWEISE

- Lesen Sie mit Aufmerksamkeit die Hinweise dieser Anweisung, sie beinhalten wichtige Grundlagen über die Sicherheit der Installation und der Wartung des Geräts.
- Dieses Handbuch sorgfältig aufbewahren!
- Diese Geräten dürfen nur von geschultem Personal benutzt werden.
- Das Gerät darf nur unter Aufsicht betrieben werden.
- Das Gerät darf nur für den sachgemäßen Betrieb verwendet werden, anderswärtige Verwendungen sind untersagt und können Gefahren hervorrufen.
- Während des Betriebs werden die Oberflächen des Geräts heiß; Vorsicht: besonders Acht geben!
- Im Falle von Störungen bzw. Fehlfunktion Gerät unverzüglich ausschalten.
- Eventuelle Reparatur- bzw. Wartungsarbeiten nur von einem Kundendienst durchführen lassen.
- Alle für den Kundendienst wichtigen Daten des Geräts sind im Typenschild enthalten, siehe Bild "*Abmessungen der Geräte und Anordnung der Versorgungsleitungen*".
- Wenn der Kundendienst angesprochen wird, ist es sehr wichtig den Defekt bzw. die Störung detailliert zu beschreiben, so daß der Techniker sich schon ein Bild über den eventuellen Eingriff machen kann.
- Während der Installations- bzw. Wartungsarbeiten empfiehlt sich die Anwendung von Handschuhen, zum Schutz der Hände.

Achtung! : Die genaueste Beachtung der Vorschriften des Brandschutzes muß sichergestellt sein.

1.2. TECHNISCHE DATEN

Tabelle 1 – Allgemeine Daten

Bemerkung: Typen mit dem Buchstaben "A" am Ende = Druckkessel.

Typ	Beheizungsart:	kessel-Nutz-Inhalt:l	Druck im Kessel: bar	Druck im Zwischen-Raum: bar
PM8DG100	Direkt	100	--	--
PM9DG100	Direkt	100	--	--
PM8DG100 A	Direkt	100	0,05	--
PM9DG100 A	Direkt	100	0,05	--
PM8IG100	Indirekt	100	--	0,5
PM9IG100	Indirekt	100	--	0,5
PM8IG100 A	Indirekt	100	0,05	0,5
PM9IG100 A	Indirekt	100	0,05	0,5
PM8DG150	Direkt	140	--	--
PM9DG150	Direkt	140	--	--
PM8DG150 A	Direkt	140	0,05	--
PM9DG150 A	Direkt	140	0,05	--
PM8IG150	Indirekt	135	--	0,5
PM9IG150	Indirekt	135	--	0,5
PM8IG150 A	Indirekt	135	0,05	0,5
PM9IG150 A	Indirekt	135	0,05	0,5
PM9DG200	Direkt	200	--	--
PM9DG200A	Direkt	200	0,05	--
PM1DG200	Direkt	200	--	--
PM1DG200 A	Direkt	200	0,05	--
PM1IG200	Indirekt	200	--	0,5
PM1IG200 A	Indirekt	200	0,05	0,5
PM1DG300	Direkt	300	--	--
PM1DG300 A	Direkt	300	0,05	--
PM1IG300	Indirekt	300	--	0,5
PM1IG 300 A	Indirekt	300	0,05	0,5
PM1DG500	Direkt	500	--	--
PM1DG500 A	Direkt	500	0,05	--
PM1IG500	Indirekt	500	--	0,5
PM1IG500 A	Indirekt	500	0,05	0,5
PM9DG170GN	Direkt	170	--	--
PM9IG170GN	Indirekt	170	--	0,5
PM9DG270GN	Direkt	270	--	--
PM9IG270GN	Indirekt	270	--	0,5
PM9DG370GN	Direkt	370	--	--
PM9IG370GN	Indirekt	370	--	0,5

Tabelle 2 – Abmessungen (siehe auch Bild “Abmessungen der Gerät und Anordnung der Versorgungsungen”)

Eigenschaften		Modelli					
Beschreibung	Maßeinheiten	PM8...	PM9...	PM9DG200	PM1.G200	PM1.G300	PM1.G500
Breite (A)	mm	800	900	900	1000	1150	1150
Tiefe(B)	mm	900		900	1150	1300	1300
Höhe (C)	mm	900		950	900	900	1050
Kesseldurchmesser	mm	600		600	750	900	900

Eigenschaften		Typen		
Beschreibung	Maßeinheiten	PM9.G170GN	PM9.G270GN	PM9.G370GN
Breite (A)	mm	1000	1400	1800
Tiefe (B)	mm	900	900	900
Höhe (C)	mm	900	900	900
Kesseldurchmesser	mm	700X550	1100X550	1500X550

Tabelle – Elektrische Arbeitskräfte der Daten

Eigenschaften		Typen
Beschreibung	Maßeinheiten	PM1IG200 / 300 / 500 PM9IG170/ 270/ 370GN
Aufnahme	W	200
Spannung		AC 230 V / 60 Hz

Tabelle 3 – Allgemeine Daten Wasser

Eigenschaften		Typen		
Beschreibung	Maßeinheiten	PM8...	PM9... PM9DG200	PM1.G200 / 300 / 500 PM9...GN
Kaltwasseranschluß	mm	10		½ "
Warmwasseranschluß	mm	10		½ "
Wasserdruck im Netz	kPa	50 – 300		

Tabelle 4 – Einstellung der Kleinststellwärmelastung

	PM8... /PM9....	PM1.G200	PM1.G300	PM1.G500
G 20 – 20 mbar	2,5 mbar	8,6 mbar	5,6 mbar	5mbar
G25 – 20 mbar	1,5 mbar	8,5 mbar	5,6 mbar	5mbar
G 30 – 50 mbar	6,6 mbar	22,5 mbar	13,2 mbar	12 mbar

	PM9.G170GN	PM9.G270GN	PM9.G370GN
G 20 – 20 mbar	7,5 mbar	4 mbar	3,5 mbar
G25 – 20 mbar	8 mbar	4,1 mbar	3,5 mbar
G 30 – 50 mbar	16,5 mbar	9.4 mbar	8 mbar

Tabelle 5 – Gastechnische Daten

Beschreibung			PM8.... PM9....	PM9DG200	PM1.G200	PM1.G300	PM1.G500	Potere calorifero H _i	
Nennwärmebelastung		kW	21	32	34.5	48	58		
Kleinstellwärmebelastung		kW	7	15	22.5	26.5			
Gasanschlußstutzen		R"	½"	½"	½"	½"	½"		
Gasanschlußwert	G20 – 2E	m³/h	2,22	3,38	3,65	5,07	6,1	kWh/m³ 9,45	
	G25-2ELL	m³/h	2,58	3,93	4,24	5,9	7,13	kWh/m³ 8,13	
	G30 – 3B/P	Kg/h	1,65	2,52	2,72	3,78	4,57	kWh/kg 12,68	
Düsendurchmesser in 1/100 mm	G20	20 mbar	Zünddüse	40	40	40	40	40	
			Hauptbrenner	3 X 205	4 X 225	4 X 225	4 X 280	4 X 310	
			Kleinstelldüse	Einstel.	Einstel.	Einstel.	Einstel.	Einstel.	
	G25	20 mbar	Zünddüse	40	40	40	40	40	
			Hauptbrenner	3 x 225	4 X 250	4 x 250	4 x 310	4x350	
			Kleinstelldüse	Einstel.	Einstel.	Einstel.	Einstel.	Einstel.	
	G30	50 mbar	Zünddüse	20	25	25	25	25	
			Hauptbrenner	3 X 120	4 X 125	4 X 130	4 X 160	4 X 195	
			Kleinstelldüse	Einstel.	Einstel.	Einstel.	Einstel.	Einstel.	
Primärluftabstand	G20	mm	30	23	30	10	30		
	G25					10	30		
	G30					OFFEN	OFFEN		

Beschreibung			PM9.G170GN	PM9.G270GN	PM9.G370GN	Potere calorifero H _i
Nennwärmebelastung		kW	30	44	49	
Kleinstellwärmebelastung		kW	17,8	20	24	
Gasanschlußstutzen		R"	½"	½"	½"	
Gasanschlußwert	G20 – 2E	m³/h	3,17	4,65	5,18	kWh/m³ 9,45
	G25-2ELL	m³/h	3,7	5,4	6	kWh/m³ 8,13
	G30 – 3B/P	Kg/h	2,36	3,47	3,86	kWh/kg 12,68
Düsendurchmesser in 1/100 mm	G20	20 mbar	Zünddüse	40	40	40
			Hauptbrenner	6 X 175	10 X 170	14 X 170
			Kleinstelldüse	Einstel.	Einstel.	Einstel.
	G25	20 mbar	Zünddüse	40	40	40
			Hauptbrenner	6 x 190	10 x 190	14 X 190
			Kleinstelldüse	Einstel.	Einstel.	Einstel.
	G30	50 mbar	Zünddüse	25	25	25
			Hauptbrenner	6 X 100	10 X 95	14 X 95
			Kleinstelldüse	Einstel.	Einstel.	Einstel.
Primärluftabstand	G20	mm	1	10	10	
	G25		3	2	2	
	G30		25	18	18	

Tabelle 6 – Anschlußdrücke

Tabelle 6a Gasanschlußdruck für die verschiedenen Gasarten:	Gasen der 2. Familie – Erdgas E	20 mbar
	Gasen der 2. Familie – Erdgas LL	20 mbar
	Gasen der 3. Familie – Flüssiggas	50 mbar
Tabelle 6b Zulässiger Betrieb innerhalb folgender Gasdruckbereiche (Fließdruck):	Gasen der 2. Familie – Erdgas E	von 17 bis 25 mbar
	Gasen der 2. Familie – Erdgas LL	von 18 bis 25 mbar
	Gasen der 3. Familie – Flüssiggas	von 42.5 bis 57.5 mbar
Tabelle 6c Unzulässiger Betrieb falls Anschlußdruck geringer als:	Gasen der 2. Familie – Erdgas E	17 mbar
	Gasen der 2. Familie – Erdgas LL	18 mbar
	Gasen der 3. Familie – Flüssiggas	42.5 mbar
Tabelle 6d Unzulässiger Betrieb falls Anschlußdruck grösser als:	Gasen der 2. Familie – Erdgas E	25 mbar
	Gasen der 2. Familie – Erdgas LL	25 mbar
	Gasen der 3. Familie – Flüssiggas	57.5 mbar

1.3. BAUEIGENSCHAFTEN

- Das tragende Gestell aus AISI 430 ist mit 4 höhenverstellbare Füßen ausgestattet.
- Verkleidungspaneele aus Aisi 304, Stärke 10-12/10.
- Kochgutbehälter aus Edelstahl AISI 316, Stärke 20/10.
- Scharnierdeckel aus Edelstahl, durch Feder in jeder Öffnungsposition ausgeglichen.
- Kochgutauslaßhahn aus verchromtem Messing.
- Kesselbeheizung durch Rohrbrenner aus Edelstahl mit hohem Wirkungsgrad, widerstandsfähig gegen mechanische und thermische Beanspruchungen.
- Die Gaszufuhr an die Brenner wird durch ein Gas-Mehrfachstellgerät gewährleistet.
- Zündung der Hauptbrenner durch Zündflammenbrenner mit fester Düse. Die Zündung des Zündbrenners erfolgt mittels einer piezoelektrischen Zündeinrichtung.
- Die Betriebssicherheit des Geräts ist durch ein Thermoelement, das die Gaszufuhr unterbricht, sobald die Zündflamme aus irgend einem Grund ausgeht, gewährleistet.
- Anschlußstutzen für Kaltwasser / Warmwasser zu 10 mm. (Mod. 100/150lt.)
- Anschlußstutzen für Kaltwasser/Warmwasser zu ½“. (Mod. 200/300/500/170/270/370lt.).
- Das Gerät ist mit einem Warm-/Kaltwasser-Mischhahn, zur Füllung des Kessels ausgestattet.

1.3.1. BESONDERE EIGENSCHAFTEN DER DRUCKKESSEL (PM..... A)

- Deckel aus Edelstahl mit wärmebeständiger Silikondichtung.
- Die luftdichte Schliessung des Deckels wird durch 4 Schraubklemmen gewährleistet.
- Das Ausblasventil des Kesseldrucks ist bei 0,05 bar eingestellt.

1.3.2. BESONDERE EIGENSCHAFTEN DER INDIREKT BEHEIZTE KESSEL (PM.IG...)

- Der Kochkessel und der Zwischenraum sind komplett aus Edelstahl.
- Zur Sicherheit des Betriebs sind folgende Einrichtungen eingesetzt:
 - Dampfdrucksicherheitsventil bei 0,5 bar eingestellt;
 - Manometer zur Anzeige des Dampfdrucks;
 - Wasserzulauf im Zwischenraum mit Niveauekontrolle durch Proberhähne.
 - Bei Störungen schaltet ein Sicherheitstemperaturbegrenzer automatisch den Betrieb aus.

1.4. GESETZLICHE VORSCHRIFTEN, TECHNISCHE REGELN UND RICHTLINIEN

Während der Installation müssen folgende geltende Vorschriften beachtet werden:

- Einschlägige Rechtsverordnungen;
- Eventuelle Gesundheits-/Hygienevorschriften für Küchen-/Gastronomiebetriebe;
- Einschlägige Landesbauordnungen und Feuerungsverordnungen;
- Einschlägige Unfallverhütungsvorschriften;
- DVGW-Arbeitsblatt G634 "Installation von Großküchen-Gasverbrauchseinrichtungen";
- DVGW-Arbeitsblatt G600 (TRGI) "Technische Regeln für Gasinstallation";
- TRF "Technische Regeln für Flüssiggas";
- Bestimmungen des Gasversorgungsunternehmens (GVU);
- Einschlägige VDE-Bestimmungen;
- Bestimmungen des Stromversorgungsunternehmens (EVU);
- Sonstige örtliche Vorschriften.

1.5. BESONDERE VORBEREITUNGEN FÜR DEN INSTALLATIONSRAUM

- Da diese Geräte der Bauart B21 zugeordnet sind. Aufstellung unter Abzugshauben oder Lüftungsdecken), ist eine ausreichende Belüftung des Installationsraum sehr wichtig. Dazu wird auch auf das DVGW-Arbeitsblatt G634 verwiesen.
- Zwischen Gasversorgungsnetz und Gerät muß eine Absperrarmatur vorhanden sein. Diese muß geprüft und für den Zweck zugelassen sein.
- Das Gerät ist mit zwei Wasseranschlüsse (Kalt- und Warmwasser) zu versehen. Bauseitig zwischen Gerät und Wassernetz muß je Zufuhr ein Wasserabsperrhahn vorhanden sein.

Achtung! : Der bauseitige Trennschalter und die Absperrreinrichtungen müssen sich in der Nähe des Geräts befinden und vom Betreiber leicht zugänglich sein.

2.1. AUFSTELLUNG

- nachdem die Verpackungsteile entfernt worden sind, Gerät auf Schäden überprüfen. Im Falle eines sichtbaren Schadens, Gerät nicht anschließen und unverzüglich die Verkaufsstelle benachrichtigen.
- PVC-Schutzfilm von den Oberflächen des Geräts sorgfältig abnehmen.
- Das Verpackungsmaterial entsprechend den geltenden Vorschriften entsorgen. In der Regel wird das Material entsprechend der Materialsorte getrennt und an den entsprechenden Sammelstellen abgegeben.
- Es ist ein Abstand von 5 cm zwischen der Rückwand (Abgasschacht) des Geräts und der Anstellwand einzuhalten. Es bestehen keine besondere Vorschriften im Sinne des seitlichen Abstands von anderen Geräten bzw. Wänden, es empfiehlt sich allerdings einen ausreichenden seitlichen Abstand für den Kundendienst bei eventuellen Wartungs- bzw. Reparaturingriffen. Sollte die Aufstellung direkt an eine brennbare Wand erfolgen, empfiehlt sich die Anbringung eines Strahlungsschutzes.
- Das Gerät muß waagrecht aufgestellt werden, kleinere Unebenheiten des Aufstellbodens können durch die höhenverstellbare Füßen (ein- bzw. ausschrauben) ausgeglichen werden. Neigungen und größere Unebenheiten können sich nachteilig auf die Funktion des Gerätes auswirken.

2.2. INSTALLATION

- Achtung! :** Installations- und Anschlußarbeiten, Inbetriebnahme und Wartung dürfen nur von qualifiziertem Fachpersonal durchgeführt werden.
- Achtung! :** Bevor jegliche Installationsarbeit durchgeführt wird, ist zu überprüfen, ob das Gerät für die vorhandenen Versorgungen eingestellt ist. Dazu die Typenschildangaben mit den örtlichen Versorgungen vergleichen. Andernfalls die entsprechenden Abschnitten des vorliegenden Handbuchs befolgen.

2.2.1. ANSCHLUß AN DIE WASSERVERSORGUNG

- Der Wasserdruck im Versorgungsnetz muß zwischen 50 und 300 kPa liegen, andernfalls ist dem Gerät bauseitig einen Druckminderer vorzuschalten.
- Bauseitig zwischen Gerät und Wassernetz muß je Zufuhr ein Wasserabsperrhahn vorhanden sein.
- Die Anschlußstutzen (Warm- und Kaltwasser) zu 10 mm für die Wasseranlage sind unten auf der rechten Seite des Geräts angeordnet.
- Der Anschluß ist gemäß den geltenden Vorschriften durchzuführen.

2.2.2. ANSCHLUß AN DIE GASVERSORGUNG

- Die Gaszufuhrleitung ist abhängig von der Gasart gemäß den geltenden Vorschriften querschnittmäßig zu wählen und dem entsprechend zu verlegen.
- Die Verbindung kann fest oder lösbar erfolgen; kommen Schlauchleitungen zur Anwendung, so müssen diese aus nichtrostenden Stahl nach DIN 3383 Teil 1 oder 3384 bestehen
- Sollten Dichtstoffe oder Dichtungsmaterialien für Gewindeverbindungen verwendet werden, so müssen diese DVGW-geprüft und zugelassen sein.
- Der Gasanschlußstutzen befindet sich unten auf der rechten Geräteseite.
- Sämtliche Verbindungsstellen zwischen Anlage und Gerät sind einer Dichtheitsprüfung zu unterziehen. Dazu wird die Anwendung von Lecksuch-Spray empfohlen, andernfalls mit schaumbildenden Mitteln, die keine Korrosion verursachen, Verbindungsstellen abpinseln, es darf keine Blasenbildung auftreten. Auch die Gasabsperrarmatur in die Prüfung mit einbeziehen.

Achtung! : Offene Flammen sind bei der Dichtheitsprüfung nicht gestattet!

2.3. FUNKTIONSKONTROLLEN DES GASTECHNISCHEN BEREICHS

- Vorerst ist zu überprüfen, ob die Geräteausführung (Kategorie und eingestellte Gasart) mit der örtlich vorhandenen Gasfamilie oder -gruppe übereinstimmt, andernfalls ist zunächst eine Umstellung oder Anpassung an die vorhandene Gasfamilie oder -gruppe durchzuführen. In diesem Fall nach Abschnitt "Anpassung bzw. Umstellung an andere Gasarten bzw. -gruppen" vorgehen.
- Das Gerät muß mit den, für die Nennwärmebelastung, vorgesehenen Düsen in Betrieb gesetzt werden. (Siehe Tabelle 5 des Abschnitts "Technische Daten").
- Die Inbetriebnahme des Gerätes mit der vorgesehenen Wärmebelastung ist vom Anschlußdruck und dem Betriebsheizwert des Gases abhängig.
- Der Anschlußdruckbereich (Fließdruck am Eingang des Gerätes), der die Inbetriebnahme gestattet ist in der Tabelle 6b "Gasanschlußdrücke" des Abschnitts "Technische Daten". **Außerhalb dieser Druckbereiche darf keine Inbetriebnahme des Gerätes erfolgen.** Sollte ein, von der Tabelle 6b, abweichender Druck gemessen werden, so ist das Gasversorgungsunternehmen bzw. der Ersteller der Anlage benachrichtigt werden.
- Der Betriebsheizwert (H_i) ist beim Gasversorgungsunternehmen zu erfragen und er müßte mit den Angaben der Tabelle 5 "Gastechnische Daten" des Abschnitts "Technische Daten" übereinstimmen.

2.3.1. KONTROLLE DES GASANSCHLUßDRUCKS

- Der Anschlußdruck ist mittels eines U-Rohr-Manometers, min. Auflösung 0,1 mbar, am Meßstutzen des Geräts zu messen. Der Gasdruck im Betriebszustand wird direkt am Nippel, **der sich am Gasanschlußrohr befindet**, gemessen. Um an den Meßstutzen zu gelangen Siehe Bild *“Anschlußdruckmessung”*.
- Bevor das Manometer angeschlossen wird ist die Dichtschaube des Meßstutzens zu lösen.
- Das Manometer anschließen und bei funktionierendem Gerät Anschlußdruck messen.
- Den auf dem Manometer angegebenen Wert muß im Anschlußdruckbereich, der in der Tabelle 6b *“Gasanschlußdrücke”* des Abschnitts *“Technische Daten”* aufgeführt ist, liegen.
- Falls der gemessene Druck nicht mit den Angaben übereinstimmt, unverzüglich das GUV bzw. den Ersteller der Anlage benachrichtigen.
- U-Rohr abnehmen,
- Nach der Messung ist die Dichtschaube zu schliessen.

Achtung! : Sämtliche ersichtliche versiegelte Einstellschrauben auf der Gasarmatur dürfen auf keinen Fall verstellt werden, andernfalls entfällt jegliche Garantieleistung.

2.3.2. KONTROLLE DER PRIMÄRLUFTEINSTELLUNG

- Die Primärluft gilt als richtig eingestellt, wenn eine ausreichende Sicherheit gegen das Abheben der Flammen bei kaltem Brenner bzw. keine Zündung an der Düse bei warmem Brenner erfolgt.
- Der empfohlene Abstand “H” (siehe Bild *“Primärlufteinstellung”*).ist in der Tabelle 5 des Abschnitts *“Technische Daten”* aufgeführt.

2.4. ABNAHME UND INBETRIEBSETZUNG

- Nach Durchführung der Anschlüsse müssen das Gerät, die gesamte Installation und der Betrieb des Geräts überprüft werden.
- Insbesondere ist zu überprüfen:
 - daß der Schutzfilm der Aussenflächen ganz und sorgfältig abgenommen worden ist;
 - daß alle Anschlüsse gemäß vorliegender Installationsanweisung durchgeführt worden sind;
 - daß alle gültigen Normen und Sicherheitsvorschriften, gesetzliche Vorschriften und Richtlinien beachtet und erfüllt worden sind;
 - daß die Wasseranschlüsse und der Gasanschluß dicht sind.
- Anschließend das Gerät gemäß der Betriebsanweisung einschalten und folgende Punkte kontrollieren:
 - Überzündung der Brenner;
 - regelmäßiges Flammenbild;
 - Brennsicherheit der Flammen.
- Kontrollieren, daß der Abgasschacht nicht zugedeckt ist und die Abgase unbehindert entweichen.

2.5. ANPASSUNG BZW. UMSTELLUNG AN ANDERE GASARTEN BZW. –GRUPPEN

- Für eine Anpassung bzw. Umstellung an eine andere Gasart bzw. –gruppe ist ein Austausch der Düsen der Hauptbrenner und des Zündbrenners erforderlich. (Siehe Tabelle 5 und Bild *“Hauptbrenner”*)
- Alle zur Anpassung/Umstellung erforderlichen Düsen werden in einem Beutel dem Gerät mitgeliefert.
- Eine Überprüfung des Anschlußdrucks und Einstellung der Kleinstellwärmebelastung ist ebenfalls nöti. (Siehe Tabelle 4 – Einstellung der Kleinstellwärmebelastung)

2.5.1. AUSTAUSCH DER DÜSEN DER HAUPTBRENNER

- Die Zugänglichkeit zu den Düsen ist nach Abnahme des unteren Frontpaneels gewährleistet. Es sind die seitlichen Befestigungsschrauben abzdrehen.
- Düsenträger lösen und abnehmen.
- Mit einem Schlüssel SW 11 Düse abnehmen und mit der geeigneten ersetzen. (Siehe Tabelle 5 und Bild "Hauptbrenner").
- Primärluft-Einstellblech anbringen, Abstand "H" wie in Tabelle 5 angegeben, einstellen, siehe auch Bild "Primärlufteinstellung".

2.5.2. AUSTAUSCH DER DÜSEN DES ZÜNDBRENNERS

- Die Zugänglichkeit zu der Zündbrennerdüse ist nach Abnahme des unteren Frontpaneels gewährleistet. Es sind die seitlichen Befestigungsschrauben abzdrehen.
- Der Zündbrenner befindet sich auf der vorderen Seite der Brennkammer.
- Verschlussschraube lösen und Düse austauschen.

2.5.3. EINSTELLUNG DER KLEINSTELLWÄRMEBELASTUNG

- Nachdem das Gerät in Betrieb gesetzt worden ist, Knebel in Kleinsteellung drehen.
- Einstellknebel abziehen, somit wird ein Loch im Schaltteil frei.
- Durch das Loch, mit einem Schraubenzieher die Einstellschraube der Kleinsteellung justieren.

Achtung! : Der Düsendruck für die Kleinsteellung wird direkt am Meßstutzen des Gasausgangs auf dem Düsenträger gemessen. (Siehe Bild "Anschlußdruckmessung")

- Gasdruck am ausgang des Stellgeräts gemäß den Daten in der Tabelle 4 – Einstellung der Kleinsteellwämebelastung einstellen.

Achtung! Nach jeder Anpassung/Umstellung ist eine Funktionskontrolle vorzunehmen!

2.6. WARTUNG DES GERÄTS

Achtung! : Alle Wartungsarbeiten dürfen nur durch einen qualifizierten Kundenservice durchgeführt werden.

- Zur Aufrechthaltung muß das Gerät mindestens einmal im Jahr einer Wartung unterzogen werden. Die Wartung umfasst die Kontrolle des Zustands von Einzelteilen die Verschleissungen unterstehen, Zufuhrleitungen usw..
- Es empfiehlt sich abgenutzte Teile während der Wartung zu ersetzen, so daß einen weiteren Eingriff des Kundendienstes und plötzliche Störungen des Geräts verhindert werden.
- Deshalb wird der Abschluß eines Wartungsvertrags mit dem Kunden empfohlen.

2.6.1. AUSTAUSCH DER ANODE

Gaskochkesses indirekt beheizt 200/300/500 Liter und 170/270/370 Liter

Diese Geräte haben eine kathodische Schutzeinrichtung. Eine „Anode“ befindet sich im Zwischenmantel des Gerätes.

Die kathodische Schutzeinrichtung ist ein elektrochemischer Vorgang zum Schutz vor Korrosion mit Hilfe von metallischen Strukturen in einer elektrolytischen Umgebung.

Wartung:

Die Anode unterliegt mit der Zeit einem Verschleiß, und benötigt eine regelmäßige Wartung wenigstens einmal jährlich. Wenn ein erheblicher Verschleiß vorliegt muß sie ersetzt werden.

Eine Kontrolle erfolgt durch Sichtprüfung. Nachdem das Wasser aus dem Zwischenmantel abgelassen wurde, wird die Anode herausgeschraubt.



- Wasser aus dem Zwischenmantel ablassen indem der Stopfen unter dem Behälter entfernt wird.
- Blech, das die Anode abdeckt, abmontieren
- Aufdrehen und Herausnehmen der Anode
- Sichtprüfung und eventuell Ersetzen wenn der Verschleiß zu hoch ist
- Die Montage erfolgt in umgekehrter Reihenfolge. Unbedingt den Wasserstand im Zwischenmantel wieder herstellen. (siehe Kap. 3.2.1)

2.6.2. MÖGLICHE FEHLERQUELLEN UND DEREN BESEITIGUNG

Achtung! : Nur ein qualifizierter Kundenservice darf die folgend beschriebenen Arbeiten durchführen!

Achtung!: Bevor der Sicherheitstempurbegrenzer zurückgestellt wird, ist immer der Grund des Ansprechens zu identifizieren und zu beseitigen (nur bei indirekt beheizten Ausführungen)!

Zeichen und mögliche Fehler	Zugänglichkeit und Eingriff
<p>Der Kesselinhalt wird nicht aufgeheizt::</p> <ul style="list-style-type: none"> - Sicherheitstempurbegrenzer hat den Betrieb unterbrochen. <p>Der Zündbrenner brennt, aber die Hauptbrenner zünden nicht:</p> <ul style="list-style-type: none"> - Druckabfall im Gasversorgungsnetz; - Düsen der Hauptbrenner verstopft. <p>Der Zündbrenner züdet sich nicht:</p> <ul style="list-style-type: none"> - Düse des Zündbrenners verstopft; - Zündkerze defekt; - Zündkabel der Kerze überprüfen. <p>Der Zündbrenner bleibt nicht angezündet:</p> <ul style="list-style-type: none"> - Thermoelement defekt; - Düse des Zündbrenners teilweise verstopft - Magnet des Stellgeräts defekt. 	<p>Sicherheitstempurbegrenzer Der Sicherheitstempurbegrenzer ist nach Abnahme des unteren Frontpaneels zugänglich, seitliche Befestigungsschrauben abdrehen.</p> <p>Hauptbrenner Unteres Frontpaneel abnehmen.</p> <p>Zündbrenner Unteres Frontpaneel abnehmen. Der Zündbrenner befindet sich auf der vorderen Seite der Brennkammer</p> <p>Zündkerze und Thermoelement Unteres Frontpaneel abnehmen.</p>

3.1. WARNUNGEN UND HINWEISE FÜR DEN BETREIBER

- Vorliegende Anweisung enthält alle Angaben, die für einen sicheren und korrekten Einsatz des Geräts erforderlich sind.


Vorliegendes Handbuch für spätere Nachschläge sorgfältig aufbewahren!

- Dieses Gerät ist ein Großküchen-Gerät: nur speziell geschultes Küchenpersonal darf das Gerät benutzen.
- Das Gerät ist während dem Betrieb zu beaufsichtigen.

Achtung! : Der Hersteller übernimmt keine Haftung für Verletzungen und Schäden die einer Nichtbeachtung der Sicherheitsvorschriften oder anders-wertigen Einsatz des Gerätes seitens des Betreibers zurückzuführen sind.

- Gewisse Betriebsstörungen können auch durch Bedienungsfehler verursacht werden; das Küchenpersonal sollte daher in den korrekten Gebrauch und Betrieb des Geräts eingewiesen werden.
- **Jede Reparatur oder Instandsetzung, die sich im Laufe der Zeit ergeben sollte, lediglich von einem zugelassenen Kundendienst durchführen lassen.**
- Wartungsabstände unbedingt beachten! Deshalb ist es ratsam mit dem vertrauten Kundendienst einen Wartungsvertrag abzuschließen.
- Bei Mängeln sind alle Versorgungen unverzüglich zu unterbrechen (Wasser und Gas).
- Bei wiederholten Betriebsstörungen muß der technische Kundendienst angefordert werden.

3.2. BETRIEBSANWEISUNGEN

- Bevor das Gerät in Betrieb genommen wird die Federspannung des Deckels überprüfen. Besteht die Gefahr, dass der Deckel schnell schließen (der Deckel bleibt nicht in der Position "geöffnet" stehen) sofort den Kundendienst rufen und den Kochkessel nicht benutzen.
 - Den Deckel des Kochkessels mit größter Aufmerksamkeit bewegen um eventuelle Verletzungen/Quetschungen der Hände durch unvorhergesehenes Schließen zu vermeiden. Robuste Lederhandschuhe verwenden.
- 
- Bevor das Gerät zum ersten Mal eingesetzt wird ist eine gründliche Reinigung des Kochgutbehälters vorzunehmen.

Achtung! : Der Kochgutbehälter maximal bis 40 mm unter dem Ausguß (max. Füllmarke beachten) auffüllen, Kochgut inbegriffen.

3.2.1. FÜLLUNG DES ZWISCHENRAUMS MOD. 100-150LT.

Achtung! : Der Wasserstand im Zwischenraum ist bei jeder Einschaltung des Geräts zu überprüfen.

Achtung! : Zur Füllung des Zwischenraums wird die Verwendung von enthärtetes Wasser empfohlen.

- Verschuß, dieser ist in der Gruppe der Sicherheitseinrichtungen oben rechts eingebaut, öffnen. (Siehe Bild "*Abmessungen der Geräte und Anordnung der Versorgungen*").
- Das enthärtete Wasser eingiessen.
- Durch das Sichtloch, das sich auf der linken Seite des Frontpaneels des Geräts befindet, den Wasserstand überprüfen.
- Verschuß der Sicherheitseinrichtung wieder anbringen.

MOD. 200/300/500LT. – 170/270/370LT.

Achtung! : Der Wasserstand im Zwischenraum ist bei jeder Einschaltung des Geräts zu überprüfen.

Achtung! : Zur Füllung des Zwischenraums wird die Verwendung von enthärtetes Wasser empfohlen.

- Probierhahn auf der Stirnseite des Geräts öffnen.
- Verschluß, dieser ist in der Gruppe der Sicherheitseinrichtungen oben rechts eingebaut, öffnen. (Siehe Bild "*Abmessungen der Geräte und Anordnung der Versorgungs*").

- Abgenommenen Verschluss auf den externen Stift des Unterdruckventils einstecken (eine Öffnung ist zu diesem Zweck Außen vorgesehen).

- Diese Maßnahme ist erforderlich, um die Bildung von Luftblasen im Inneren der Ummantlung zu verhindern. Die Luftblasen könnten einen nicht korrekten Wasserstand abgeben.



- Das enthärtete Wasser eingiessen.
- Sobald Wasser aus dem Probierhahn fließt, Probierhahn schliessen und Verschluss wieder anbringen.

3.2.2. FÜLLUNG DES ZWISCHENRAUMS (TYPEN PM9IG.../PM1IG...)

Achtung! : Der Wasserstand im Zwischenraum ist bei jeder Einschaltung des Geräts zu überprüfen.

Achtung! : Zur Füllung des Zwischenraums wird die Verwendung von enthärtetes Wasser empfohlen.

- Probierhahn auf der Stirnseite des Geräts öffnen.
- Verschluss, dieser ist in der Gruppe der Sicherheitseinrichtungen oben rechts eingebaut, öffnen. (Siehe Bild "*Abmessungen der Geräte und Anordnung der Versorgungs*").
- Das enthärtete Wasser eingiessen.
- Sobald Wasser aus dem Probierhahn fließt, Probierhahn schliessen und Verschluss wieder anbringen.

3.2.3. ANWENDUNG DES DECKELS DER DRUCKKESSEL (TYPEN PM..... A)

- Bevor das Gerät eingeschaltet wird ist unbedingt der Deckel, mittels den 4 Schraubverschlüssen, zu schliessen.
- Der Druck im Kessel kann maximal 0,05 bar erreichen.
- Sollte aus irgendeinen Grund dieser Druckwert überschritten werden, spricht das Ausblasventil am Deckel an. Auf Anfrage kann der Kochkessel mit einem Manometer zur Anzeige des Drucks im Kessel ausgestattet werden.

Achtung! : Nach Ablauf der Kochdauer, vor dem Öffnen des Deckels, ist der Druck im Kessel heraus zu lassen, dazu siehe auch Bild "*Abblasventil*".

3.2.4. EINSCHALTEN, STARTEN DES GARVORGANGS UND AUSSCHALTEN

- Dieses Gerät ist mit einem Wahlschalter, der für alle Funktionen des Betriebs sorgt, ausgestattet (siehe Bild "Schaltelemente").
- Nachfolgend sind alle Vorgänge für einen korrekten und sicheren Einsatz des Geräts beschrieben.

Zündung des Zündbrenners:

- Bauseitigen Gasabsperrhahn öffnen.
- Bedienungsknebel von der "●" –Stellung nach links auf Position "★" drehen, Knebel gedrückt halten und gleichzeitig die Zündtaste der piezoelektrischen Zündung mehrmals betätigen.
- Sobald der Zündbrenner eine Zündflamme aufweist, Knebel noch einige Sekunden gedrückt halten, so daß sich das Thermoelement aufheizen kann.

Starten des Kochzyklus – Zündung der Hauptbrenner:

- Um die Hauptbrenner zu zünden, Knebel nach links bis zur "△" -Stellung, oder noch weiter in die Kleinstellung "△" drehen.
- Allgemein wird der Kochvorgang mit dem Knebel in Großstellung in Betrieb gesetzt, sobald das Kochgut aufgeheizt ist und zu kochen beginnt, wird der Knebel auf Kleinstellung zur Aurerhaltung der Temperatur, gedreht.

Ausschalten des Kochvorgangs – Ausschalten der Hauptbrenner und des Zündflammenbrenners:

- Um den Hauptbrenner zu löschen, Knebel nach rechts in "★"-Stellung drehen, so bleibt nur der Zündflammenbrenner eingeschaltet; wird der Knebel weiter bis in "●"-Stellung zurückgedreht, wird auch der Zündflammenbrenner gelöscht. (Siehe auch Bild "Schaltelemente")

3.3. REINIGUNG UND PFLEGE DES GERÄTS

- Zur Reinigung der Edelstahlteile des Geräts sind keine aggressive bzw. Abrasive Reinigungsmitteln anzuwenden.
- Auch die Anwendung von Stahlwolle ist auf den Edelstahlteilen des Gerätes zu vermeiden, dadurch könnten sich Rostbildungen formen. Aus demselben Grund sind Kontakte mit Stahlmaterial zu vermeiden.
- Schmiergelpapier bzw. Schleifmitteln sind ebenfalls zu vermeiden, im Notfall pulverförmigen Bimsstein anwenden.
- Bei hartnäckigen Verschmutzungen kann die Anwendung von Schleifschwämmen (z. B. Scotch-Brite) helfen.
- Das Gerät ist nur in abgekühltem Zustand zu reinigen.

3.3.1. TÄGLICHE REINIGUNG

Achtung! : Bei der Reinigung des Gerätes sind Hochdruckreiniger oder einen direkten Wasserstrahl zu vermeiden, das Wasser könnte bis zu den Einzelteilen durchdringen und hierdurch Schäden errichten.

- Der Kochgutbehälter ist mit Wasser und Spülmittel zu reinigen, danach mit klarem Wasser gründlich abspülen. Nach der Reinigung mit einem weichen, sauberen Lappen abtrocknen.
- Die Außenflächen des Geräts mit einem Schwamm und Warmwasser mit Zusatz eines geeigneten handelsüblichen Produkts reinigen.
- Immer mit klarem Wasser sorgfältig nachspülen und mit einem sauberen Lappen abtrocknen.

Anmerkung zu den Druckkessel:

- Zu scharfe Reinigungsmittel mit einem hohen Gehalt an Natrium und Ammoniak sind bei der Reinigung der Deckeldichtung zu vermeiden, diese könnten in kurzer Zeit die Dichtung beschädigen, wodurch die Dichtheit beeinträchtigt wird.

3.4. BESONDERE MAßNAHMEN BEI LÄNGERER BETRIEBSUNTERBRECHUNG

- Bei längerer Betriebsunterbrechung (Urlaub, Saisonarbeit) ist das Gerät sorgfältig und ohne Rückstände zu hinterlassen zu reinigen und abzutrocknen.
- Der Deckel geöffnet lassen, damit die Luft im Kochgutbehälter zirkulieren kann.
- Für eine vollständige Pflege können die Außenflächen mit einem schützenden, handelsüblichen Produkt behandelt werden.
- Wasser- und Gaszufuhr unbedingt schließen.
- Der Raum sollte eine gute Belüftung aufweisen.

3.5. BESONDERE MAßNAHMEN BEI STÖRUNGEN

- Sollte das Gerät während dem Betrieb Störungen aufweisen, so muß es abgeschaltet werden, alle Netzversorgungen (Wasser und Gas) sind unverzüglich zu unterbrechen bzw. schließen.
- Es ist der Kundendienst bzw. einen Fachtechniker zu bestellen.

**Der Hersteller übernimmt keine Haftung bzw. Garantieverpflichtungen für Schäden die durch Nichtbeachtung der Vorschriften oder unsachgemäße Installation zurückzuführen sind.
Dasselbe gilt auch im Falle von unsachgemäßen Betrieb bzw. anderwertige Benutzung des Gerätes seitens des Betreibers.**

3.6. WAS TUN, WENN ...

Achtung! : Auch während einen sachgemäßen Einsatz des Geräts sind Defekte bzw. Störungen nicht ausgeschlossen. Nachfolgend sind deshäufigeren auftretenden Stuationen aufgeführt und die Kontrollen, die der Betreiber durchführen sollte, bevor er umsonst den Kundenservice bestellt.

Wird nach Durchführung dieser Überprüfungen die Störung nicht beseitigt, Gerät unverzüglich ausschalten und alle Versorgungen schliessen. Kundenservice bestellen.

... der Kesselinahl nicht aufgeheizt wird:

- **überprüfen**, daß der bauseitige Gasabsperrhahn offen ist und daß im Netz Gas vorhanden ist;
- Andernfalls **Gerät ausschalten** und Kundenservice bestellen, der Sicherheitstemperaturbegrenzer könnte den Betrieb unterbrochen haben, meistens bei Übertemperatur im Kessel. Das passiert vorallem wenn der Kessel trocken in Betrieb gesetzt wird. Oder das Gerät muß einer Wartung unterzogen werden weil die Düsen verschmutzt und verstopft sind.

4.1. ABMESSUNGEN DER GERÄTE UND ANORDNUNG DER VERSORGUNGEN

Typen PM8.G... /PM9.G....

LEGENDE:

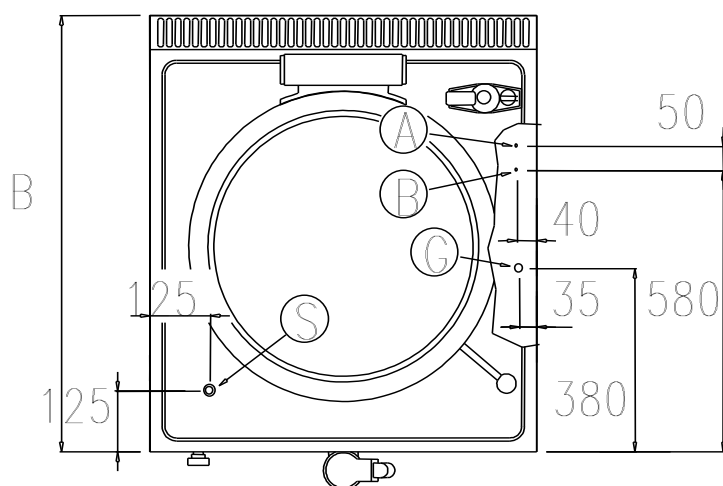
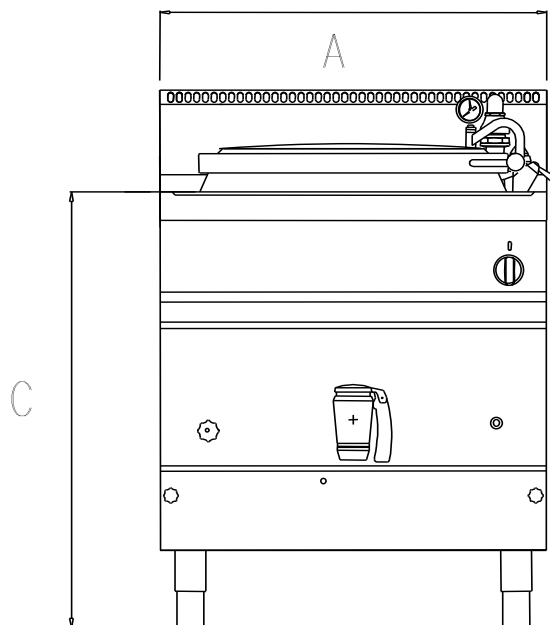
T - Typenschild

G - Gasanschlußstutzen R $\frac{1}{2}$ " nach ISO 7-1

A - Warmwasseranschluß 10 mm

B - Kaltwasseranschluß 10 mm

S - Überlauf

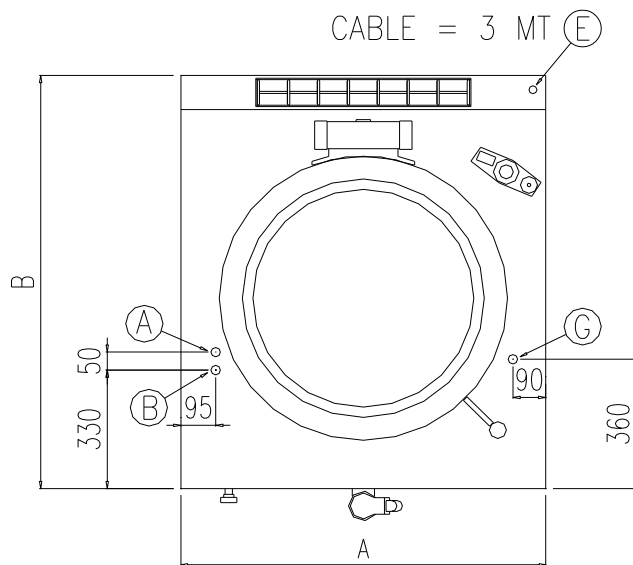
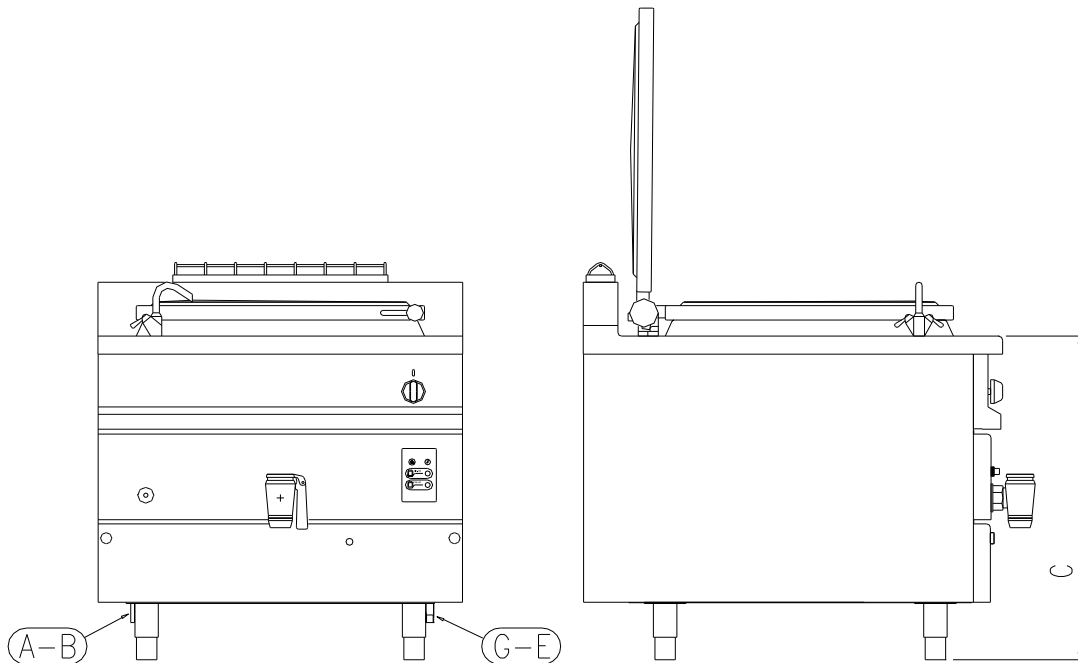


Typen PM1.G200 / PM1.G300 / PM1.G500

LEGENDE:

G - Gasanschlußstutzen R $\frac{1}{2}$ " nach ISO 7-1
E - Elektrische Verbindung (NUR FÜR mod. IG)

A - Warmwasseranschluß $\frac{1}{2}$ "
B - Kaltwasseranschluß $\frac{1}{2}$ "



Typen PM9.G...GN

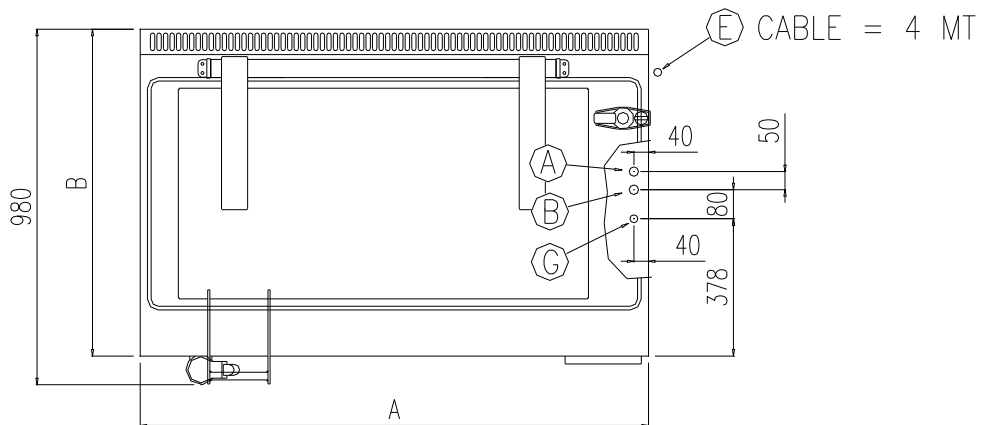
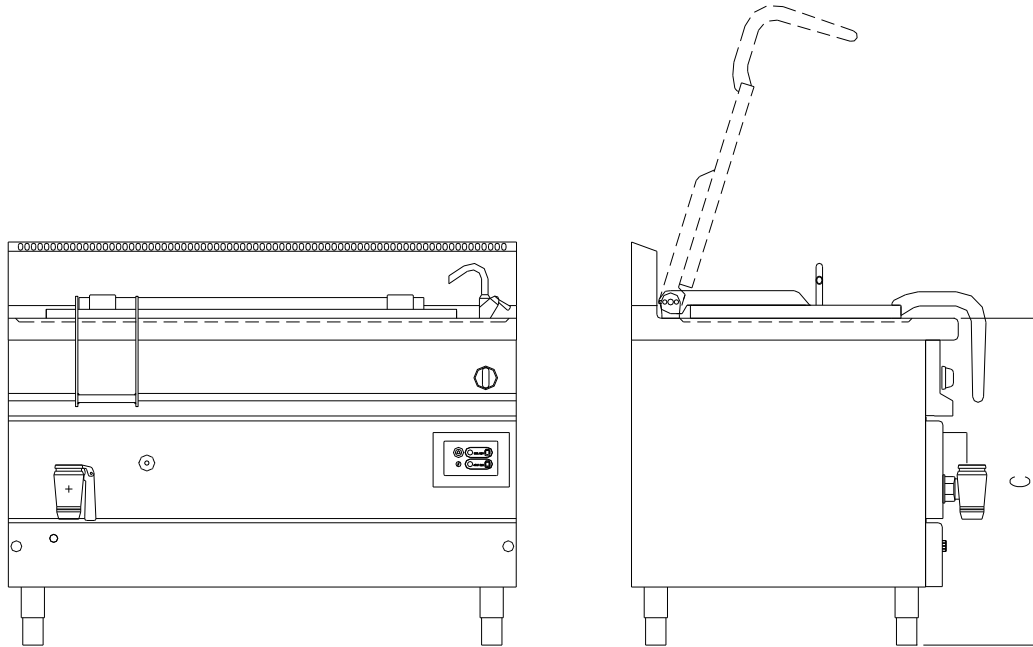
LEGENDE:

G - Gasanschlußstutzen R $\frac{1}{2}$ " nach ISO 7-1

A - Warmwasseranschluß $\frac{1}{2}$ "

E - Attacco elettrico (SOLO mod. IG)

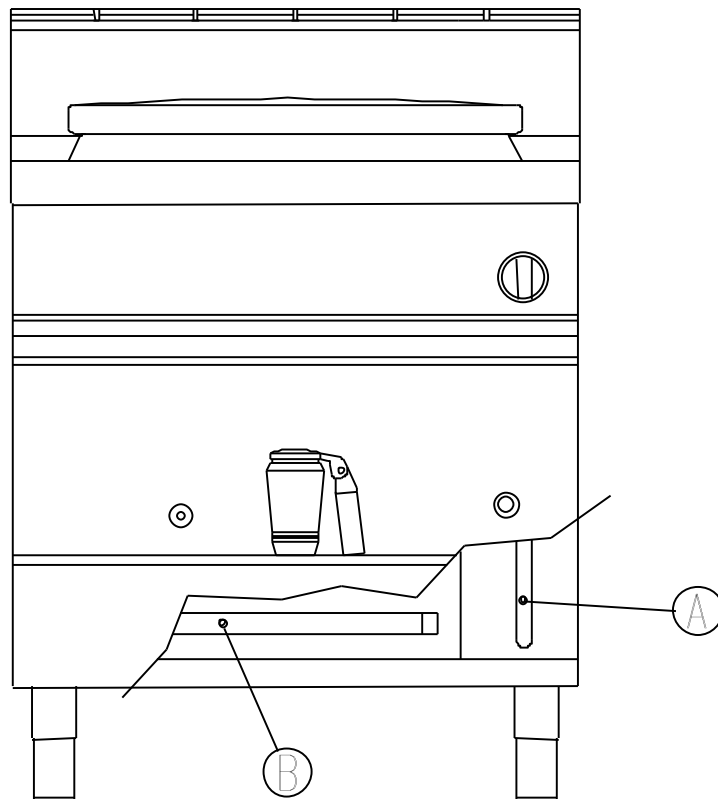
B - Kaltwasseranschluß $\frac{1}{2}$ "



4.2. ANSCHLUßDRUCKMESSUNG

LEGENDE:

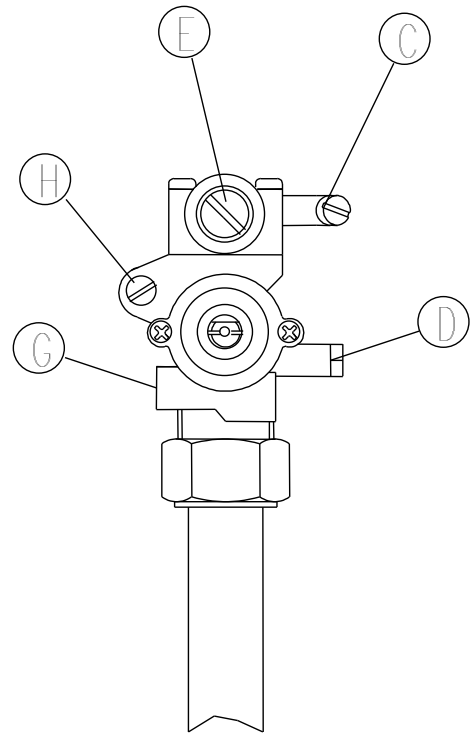
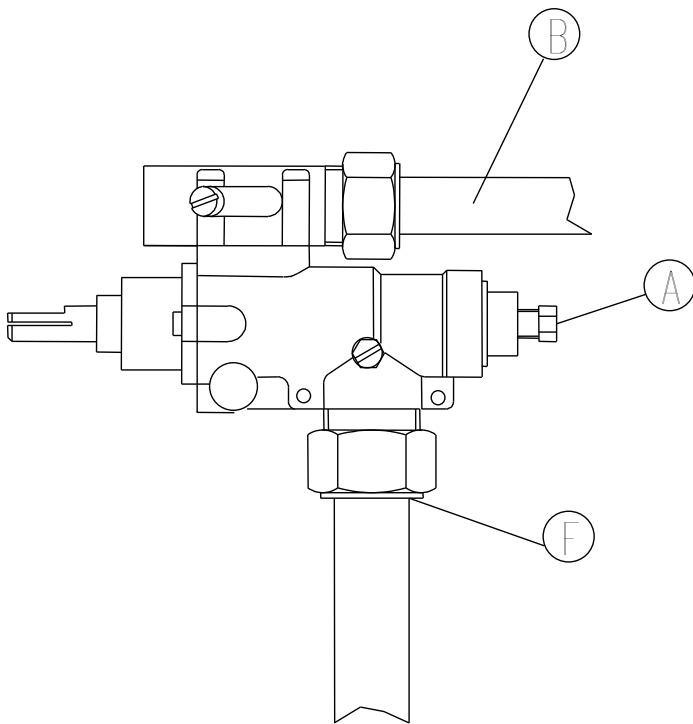
A Anschlußdruckmeßstutzen	B Druckmeßstutzen Ausgang
----------------------------------	----------------------------------



4.3. GASSTELLGERÄT

LEGENDE:

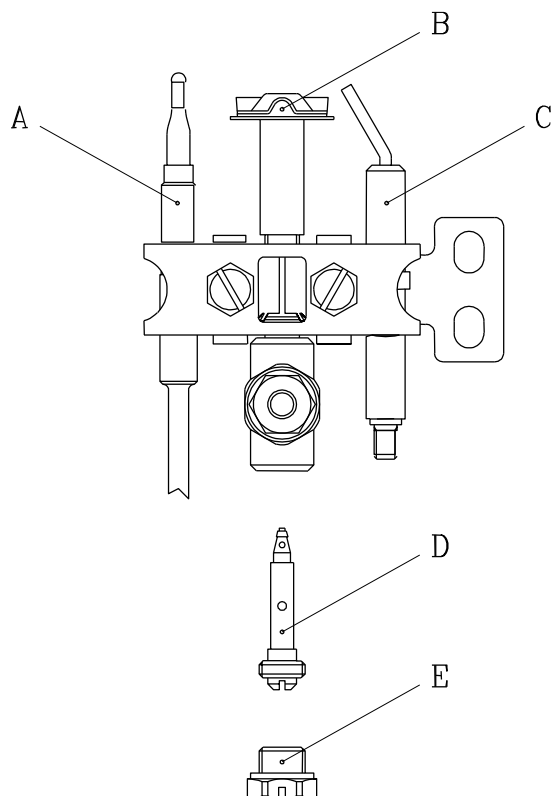
A	Mutter des Thermoelements	E	Einstellschraube der NWB
B	Gasausgang	F	Gaseingang
C	Meßstutzen Gasausgang	G	Gasanschluß des Zündbrenners
D	Anschlußdruckmeßstutzen	H	Einstellschraube der Kleinstellbelastung



4.4. ZÜNDBRENNER

LEGENDE:

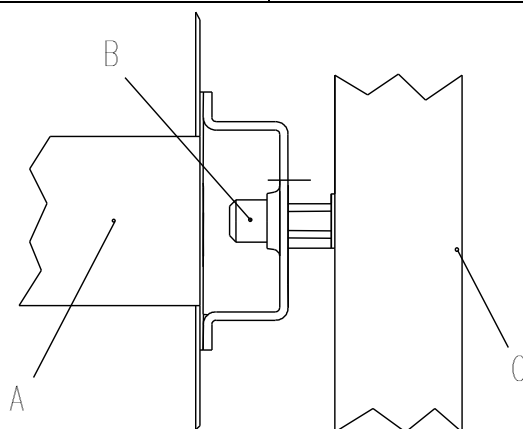
A	Thermoelement	D	Düse
B	Zündbrenner	E	Dichtschaube
C	Zündkerze		



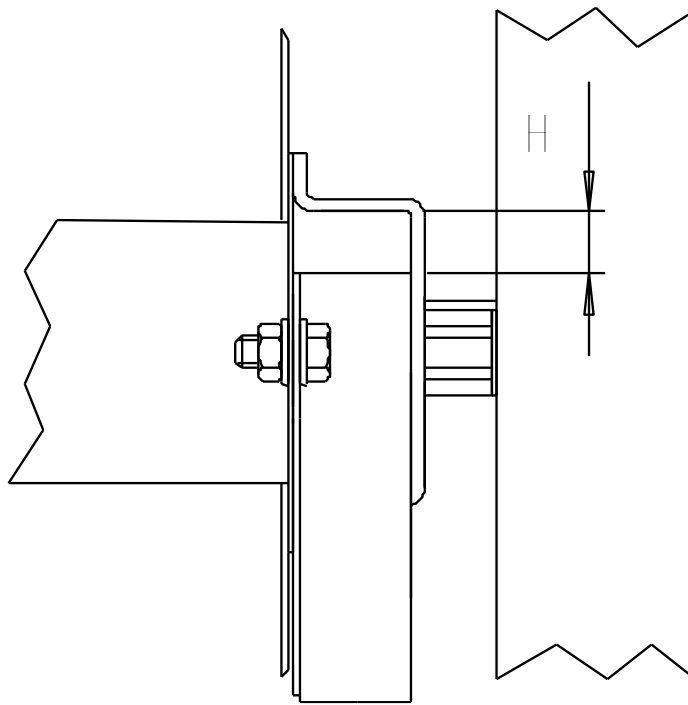
4.5. HAUPTBRENNER

LEGENDE:

A	Brenner	C	Düsenträger
B	Düse		



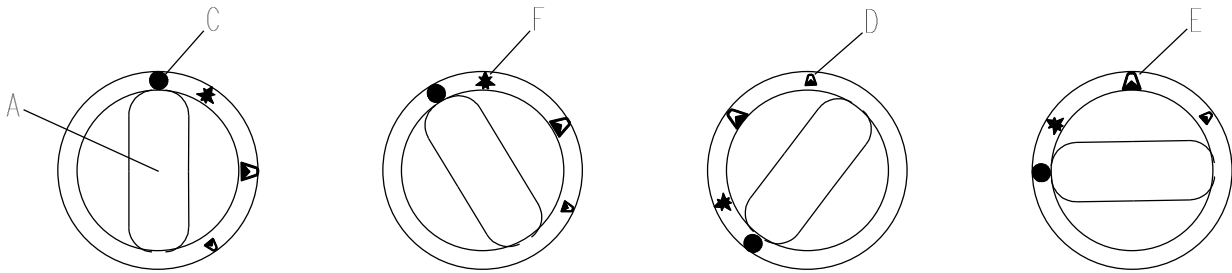
4.6. PRIMÄRLUFTEINSTELLUNG



4.7. SCHALTELEMENTE

LEGENDE:

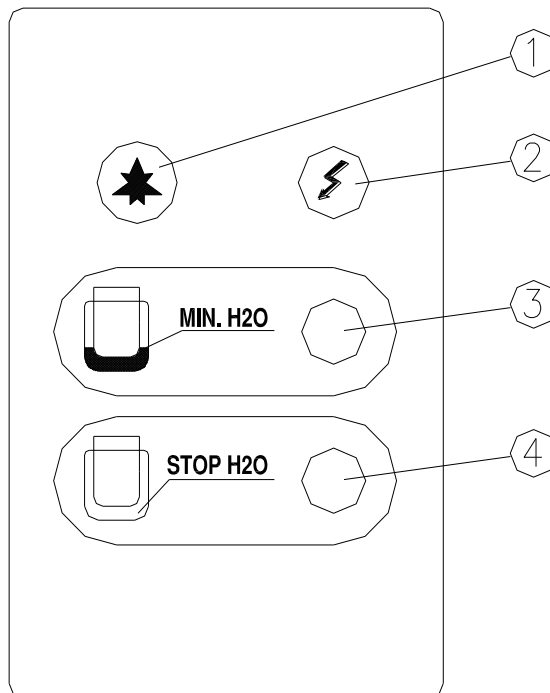
A	Bedienungsknebel	D	Kleinstellung
		E	Groß-Stellung
C	Geschlossen-Stellung	F	Zündflammenstellung



4.7.1. SCHALTELEMENTE (MOD. PM1IG200/300/500 PM9IG170/270/370GN)

LEGENDE:

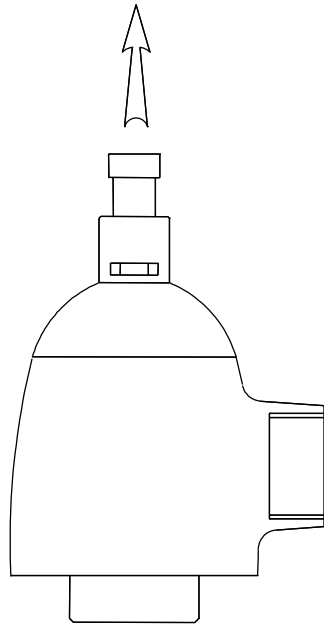
1	Drucktaster Zündung für Brenner	3	Kontrolllampe orange. Wasser fehlt
2	Kontrolllampe grün, Spannung vorhanden	4	Kontrolllampe rot, zu wenig Wasser



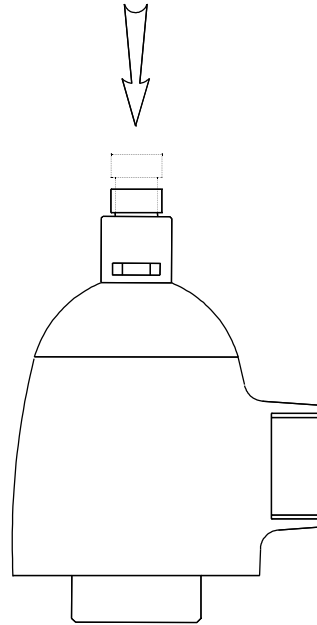
4.8. ABBLASVENTIL (NUR FÜR AUTOKLAV)

LEGENDE:

Ventil in Betriebsposition

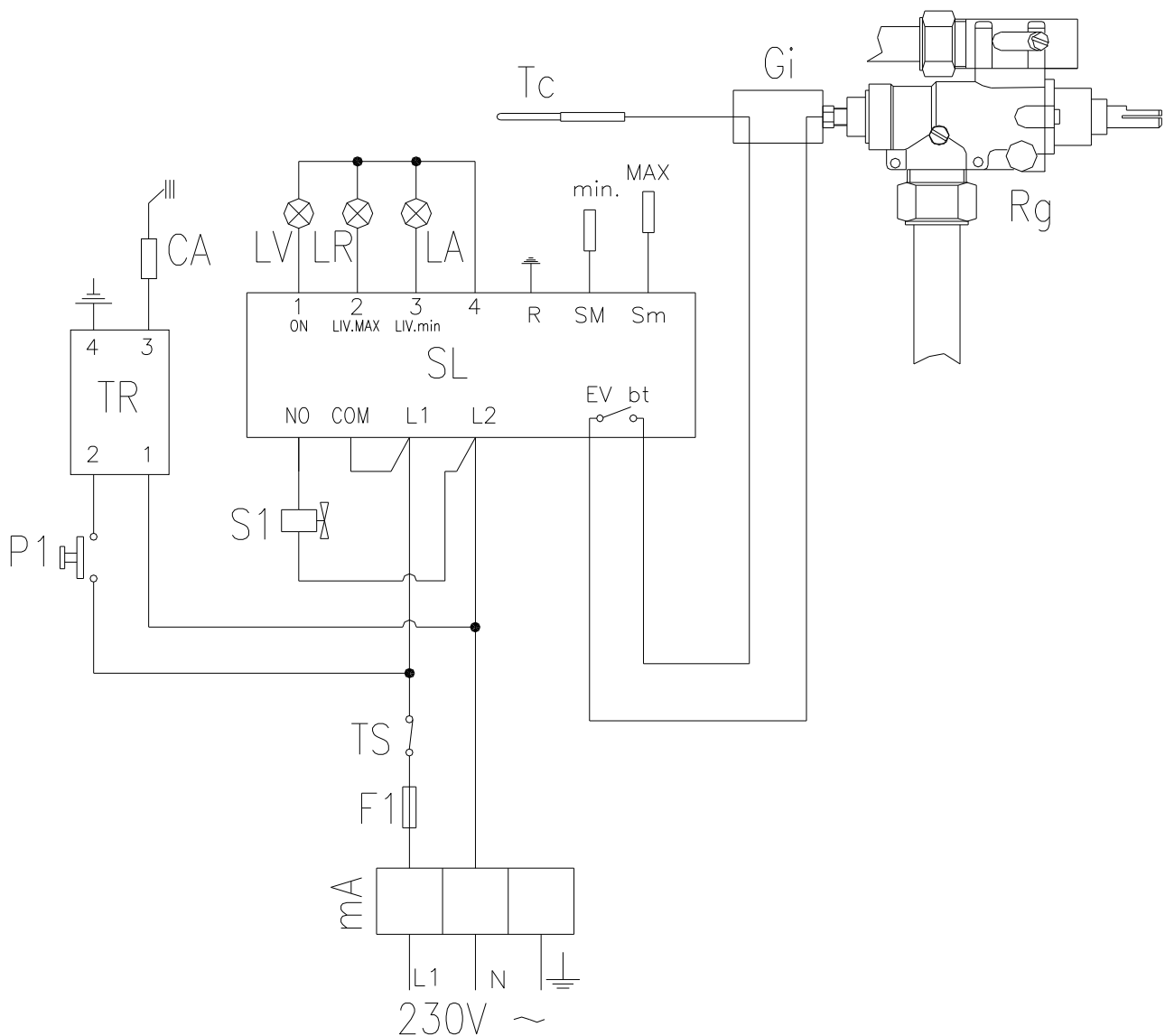


Ventil in offener Position



4.9. ELEKTRISCHER SCHALTPLAN (MOD. PM1IG200/300/500 PM9IG170/270/370GN)

LEGENDE:			
mA	Klemme Eingang Stromleitung	Tc	Thermoelement Sicherheitsthermostat
F1	Sicherung 3,15 A-T	Gi	Verbindung Unterbrechung Thermoelement
SL	Steuereinheit Niveaulkontrolle	Rg	Gashahn
LV	Led grün, Spannung vorhanden	Pa	Drucktaster Zündung
LR	Led orange, Wasser fehlt	TR	Transformator für Zündung
LA	Led rot, zu wenig Wasser	Ca	Zündkerze
TS	Sicherheitsthermostat	S1	Elektroventil Befüllung Zwischenmantel (optional PAAR)



dis.90100474-02