

Abbildung	Beschreibung	Bartscher Artikel-Nr.
	<p><b>Halogenlampe m. Abdeckung, rechteckig</b>            Ab November 2013 - ab Serien-Nr.: 11.13/10067            Bis Dezember 2014 - bis Serien Nr.: 12.14/11220</p>	<p><b>E015ELCDIK</b></p>
	<p><b>Halogenlampe m. Abdeckung, quadratisch</b>            Ab Januar 2015 - ab Serien-Nr.: 01.15/11857            bis jetzt</p>	<p><b>E015ELCSQ</b></p>
	<p><b>Halogenlampe m. Abdeckung, rund</b>            von Produktionsbeginn            bis November 2013</p>	<p><b>E015ELC</b></p>
	<p><b>Schutzglas</b>            80 x 80 x 4 mm            Ab Mai 2012 - ab Serien-Nr.: 05.12/09339            bis November 2013 - bis Serien-Nr.: 11.13/10067            für die Lampe E015ELC</p>	<p><b>E0CAM8080</b></p>
	<p><b>Glashalterung</b>            für Schutzglas E0CAM8080</p>	<p><b>E050127</b></p>
	<p><b>Schutzglas</b>            70 x 55 x 5 mm            f. Pizaoefen 2002096, 2002098 u. 2002099</p>	<p><b>E0622RC24</b></p>
	<p><b>Glashalterung</b>            87 x 83 x 5 mm            für Schutzglas E0622RC24            f. Pizaoefen 2002096, 2002098 u. 2002099</p>	<p><b>E0622RC25</b></p>
	<p><b>Glühlampe 25 W, E 14, m. Gewinde</b></p>	<p><b>06061053</b></p>
	<p><b>Lampe 220V, 25W, Halogen</b></p>	<p><b>06061056</b></p>
	<p><b>Lampenfassung</b></p>	<p><b>E050127A</b></p>

Pos.	Artikelbeschreibung	Description of item	Artikel Nr./Item No.
1	Gehäuse	Housing	E092601D
2	Abdeckung, rechts	Right cover	E092602D
3	Abdeckung, links	Left cover	E092603D
4	Türrahmen	Door frame	051094
8	Tür, komplett	Door complete	E092604
9	Blende	Panel	E092609D
10	Fuß	Base	E050110
21	Halterung f. Thermostat	Bracket f. thermostat	E050121
23	Halterung f. Thermostat	Bracket f. thermostat	E050123
24	Halterung z. Heizkörper	Holder f. heating element	E050124
26	Befestigung f. Heizkörper	Fixing f. heating element	E050126
27.A	Lampenfassung	Lamp holder	E050127A
30	Heizkörper	Heating element	043924
31	Knebel z. Thermostat	Knob f. thermostat	E042725
32	Kontrolllampe, grün komplett	Green indicator light, complete	043828
33	Thermostat 450°C	Thermostat 450°C	0T450
34	Stein, feuerbeständig (Set)	Stone, fire resistant (set)	E044076
35	Griff m. Befestigung, klein bis 2013	Handle w. connect part, small until 2013	0BK600
	Griff m. Befestigung, groß ab 2013	Handle w. connect part, big from 2013	E0BK600N
39	Schalter	Switch	A040588
40	Bedienfeldfolie	Control panel sticker	E015ETKT
41	Glasscheibe f. Tür	Door glass	045991
46	Anschlussklemme	Terminal clamp	049246
48	Halterung f. Heizkörper	Bracket f. heating element	E092624
o.Abb./n.pic	Schütz	Contactactor	E063010

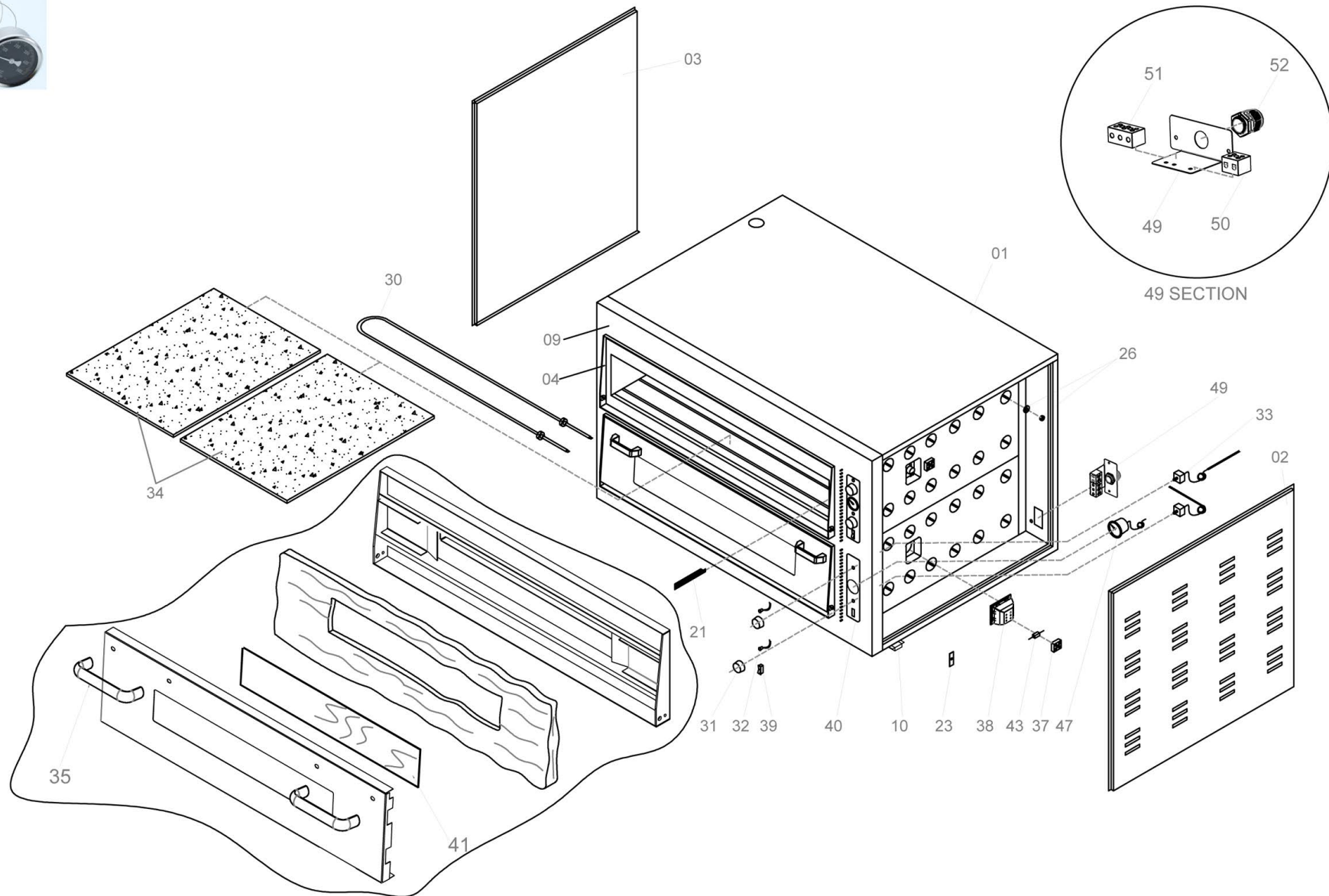


Pizzaofen NT 921 T, 2BK 920x620  
 Artikel-Nr.: 2002121

Ersatzteilliste  
 26.02.2021



54



Pos.	Artikelbeschreibung	Description of item	Artikel Nr./Item No.
1	Gehäuse	Housing	E092601D
2	Abdeckung, rechts	Right cover	E092602D
3	Abdeckung, links	Left cover	E092603D
4	Türrahmen	Door frame	051094
8	Tür, komplett	Door complete	E092604
9	Blende	Panel	E092609D
10	Fuß	Base	E050110
21	Halterung f. Thermostat	Bracket f. thermostat	E050121
23	Halterung f. Thermostat	Bracket f. thermostat	E050123
24	Halterung z. Heizkörper	Holder f. heating element	E050124
26	Befestigung f. Heizkörper	Fixing f. heating element	E050126
30	Heizkörper	Heating element	043924
31	Knebel z. Thermostat	Knob f. thermostat	E042725
32	Kontrolllampe, grün komplett	Green indicator light, complete	043828
33	Thermostat 450°C	Thermostat 450°C	0T450
34	Stein, feuerbeständig (Set)	Stone, fire resistant (set)	E044076
35	Griff m. Befestigung, klein bis 2013	Handle w. connect part, small until 2013	0BK600
	Griff m. Befestigung, groß ab 2013	Handle w. connect part, big from 2013	E0BK600N
37	Anschlussstück, 3-polig, Keramik z. Vorwiderstand	Connector, 3-poles, ceramic f. resistor	Auf Anfrage/on request
38	Halogenlampe m. Abdeckung, quadratisch	Halogen lamp w. cover, square	E015ELCSQ
	Lampe 220V, 25W, Halogen, G9	Lamp 220V, 25W, halogen, G9	06061056
39	Schalter	Switch	A040588
40	Bedienfeldfolie	Control panel sticker	E015ETKT
41	Glasscheibe f. Tür	Door glass	045991
43	Vorwiderstand 5W	Resistor 5W	E073066
50	Anschlussstück, 2-polig, Keramik	Connector, 2-poles, ceramic	E073071
51	Anschlussstück, 3-polig, Keramik	Connector, 3-poles, ceramic	E073068
52	Zugentlastung PG21	Strain relief PG21	010578028
o. Abb./n. pic	Schütz	Contacteur	E063010
54	Thermometer	Thermometer	E000521506

