

190.160



190.161/190.163



190.162/190.164



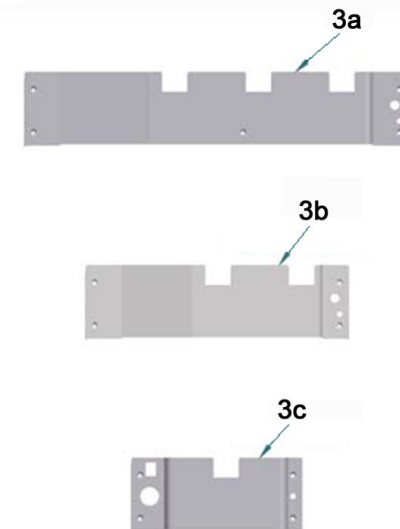
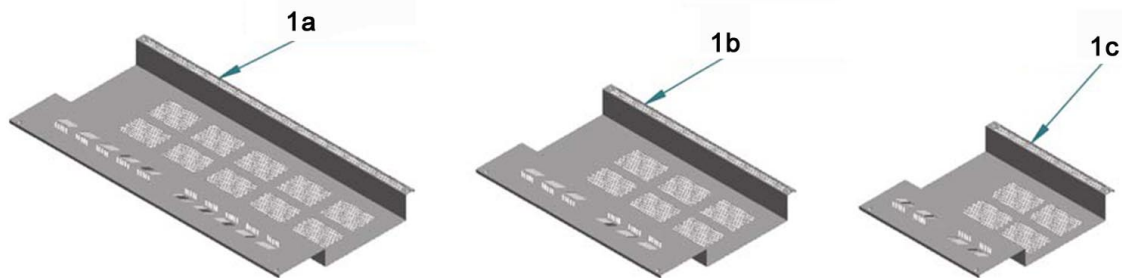
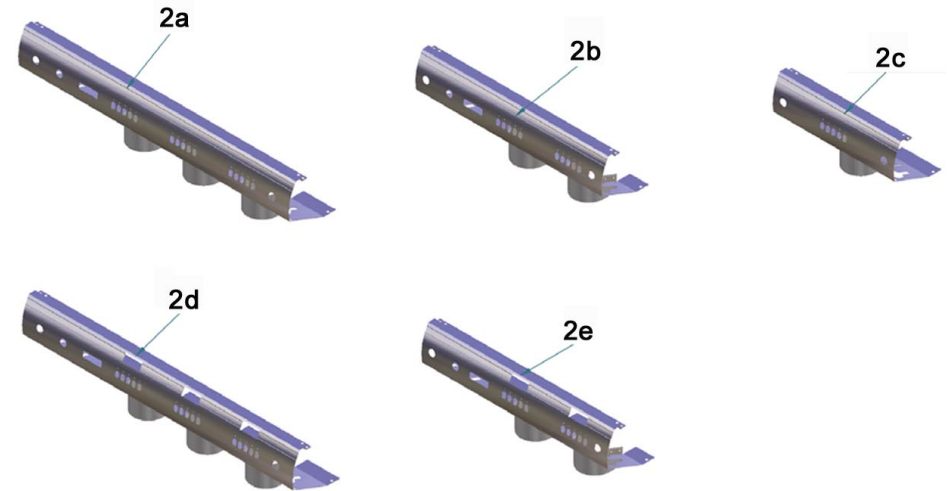
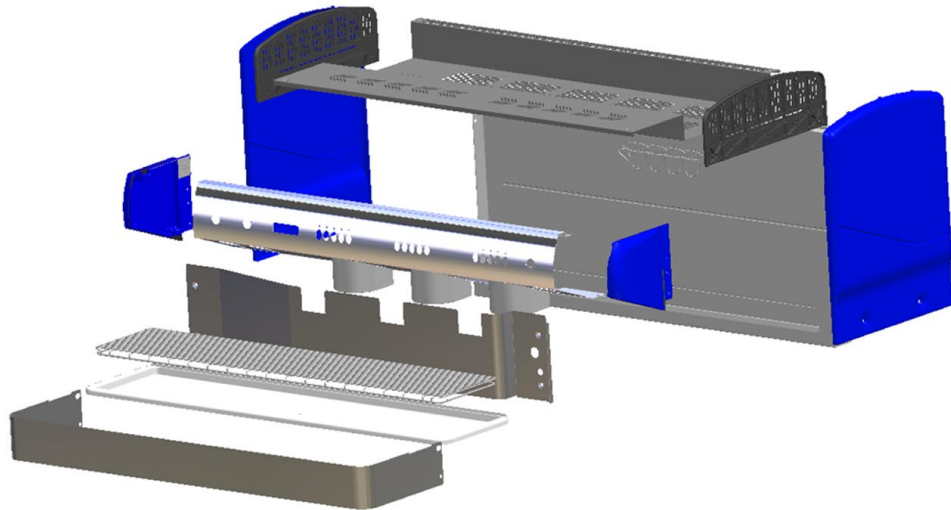
Bartscher

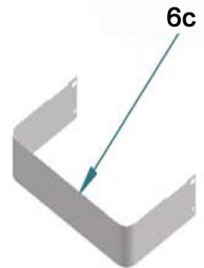
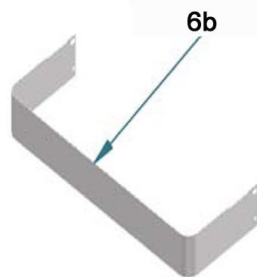
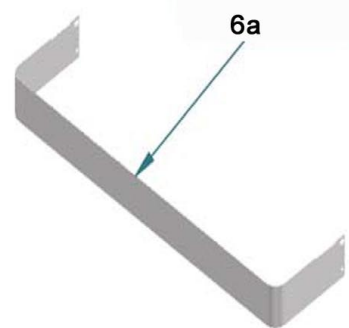
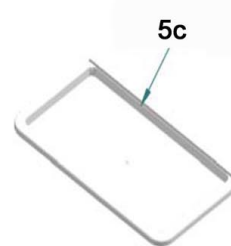
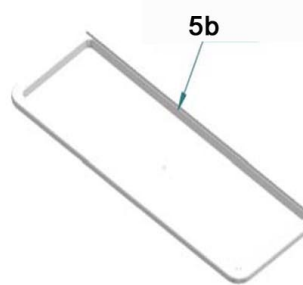
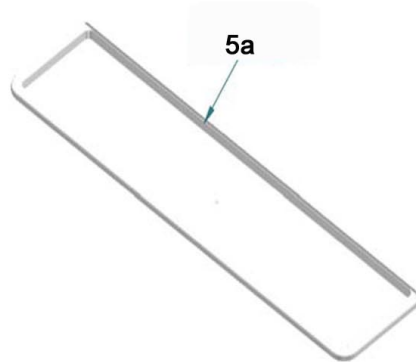
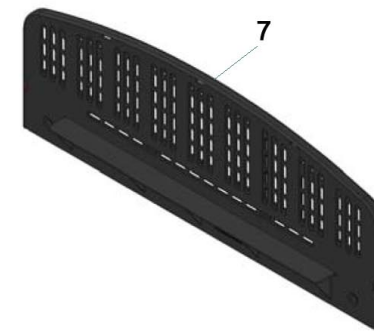
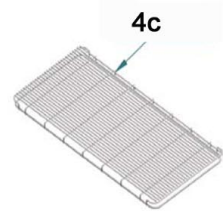
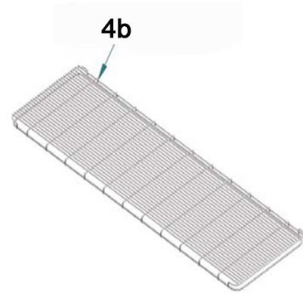
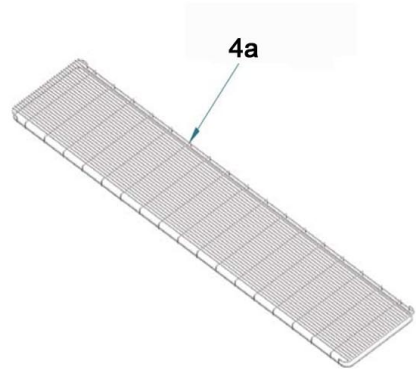
Bartscher Coffeeline
G1, G2, G2 plus, G3, G3 plus
Artikel-Nr., Item No.: 190160,
190161, 190163, 190162, 190164

Explosionszeichnung mit Ersatzteillisten/
explosion drawing with spare parts list
07.03.2016

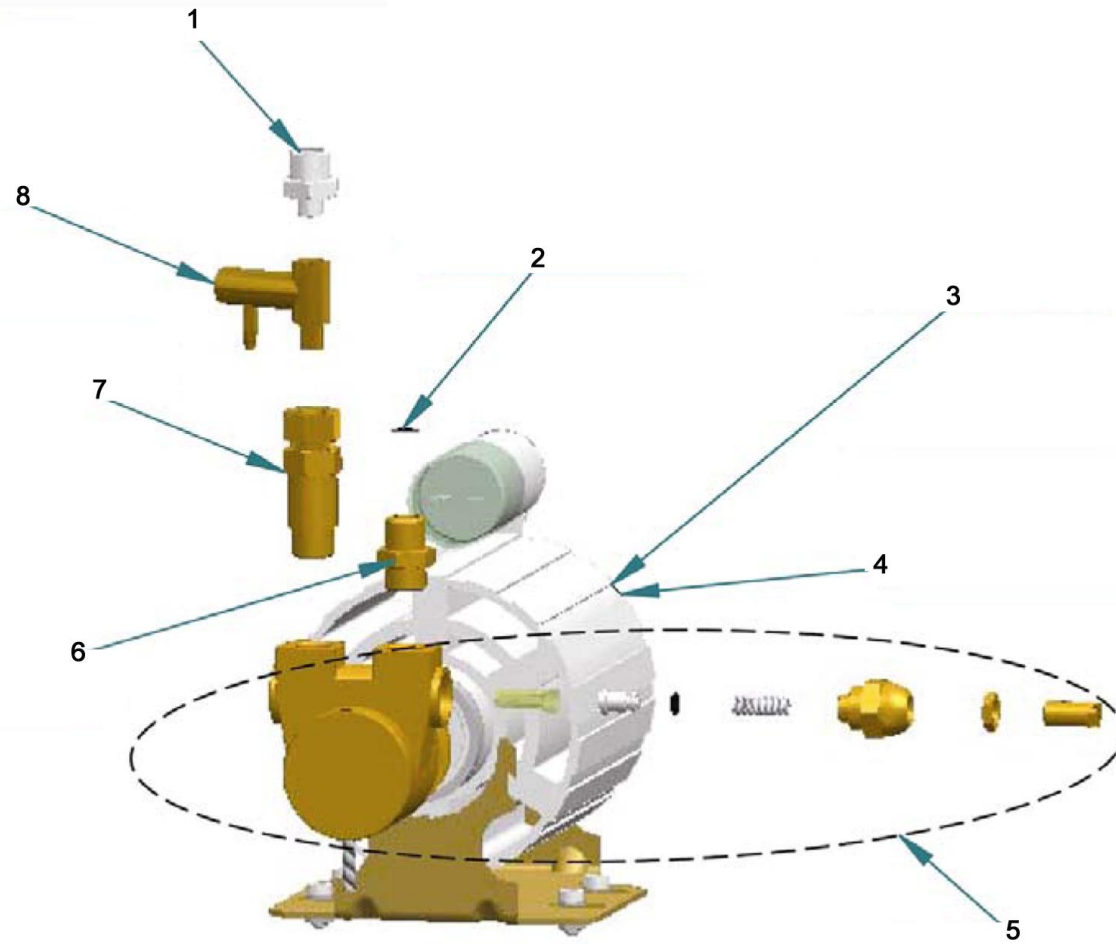
1. Gehäuseteile/housing parts	3-4
2. Pumpe G1/pump G1	5
3. Pumpe G2+G3/pump G2+G3	6
4. Überdruckventil-Ablassventil/ pressure contr. valve- drain valve	7
5. Dampf- Wasservorrichtung/steam- water appliance	8
6. Siebträgervorrichtung/portafilter	9
7. Siebträgervorrichtung/portafilter	10
8. Wassersystem komplett G1/complete water system G1	11
9. Wassersystem komplett G2+G3/complete water system G2+G3	12
10. Baugruppen/group of components	13
11. Ersatzteile/spare parts	14
12. Boiler Brühgruppe/boiler brewing unit	15
13. Ersatzteilliste/spare part list	16-23

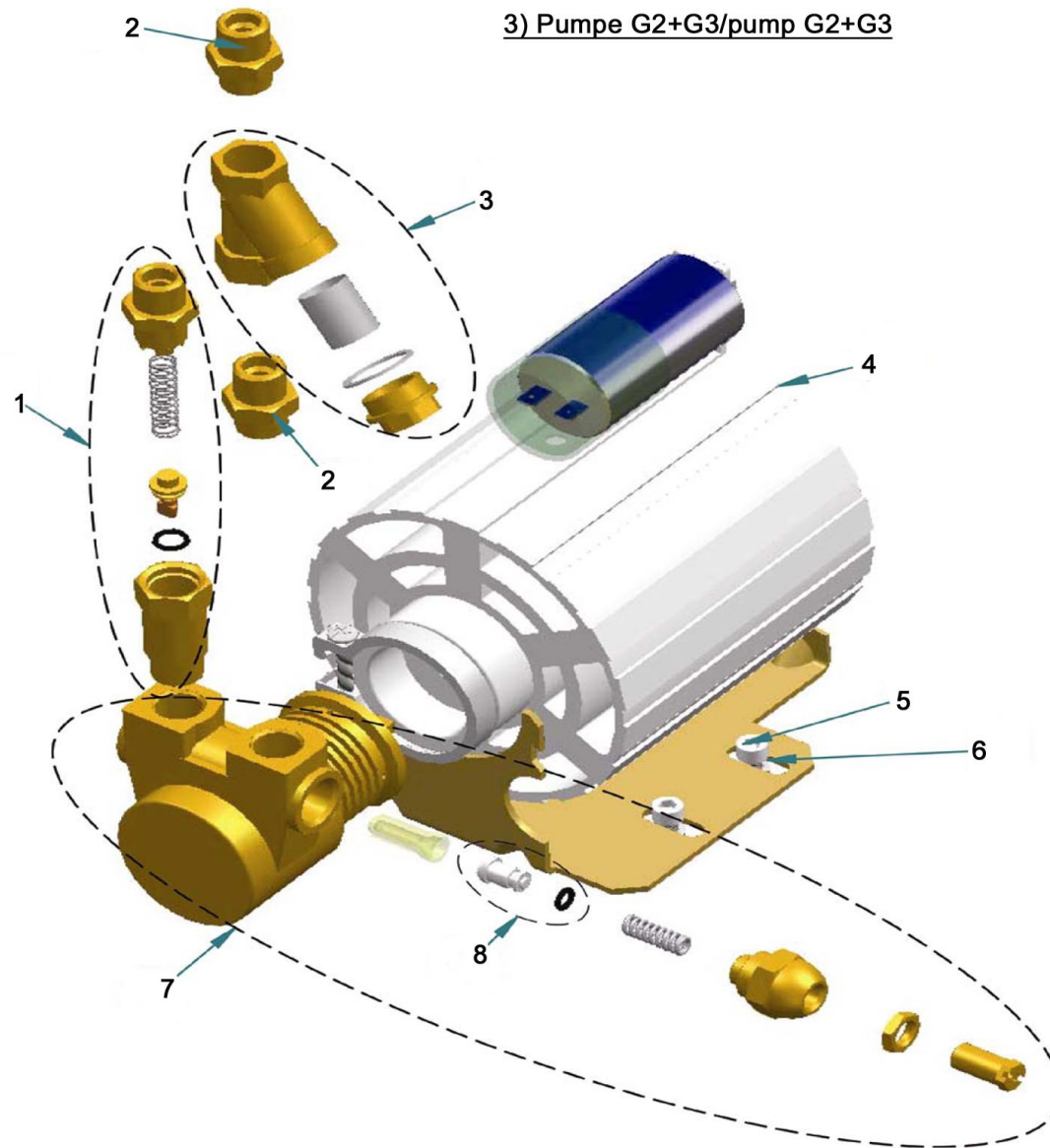
1) Gehäuseteile/housing parts



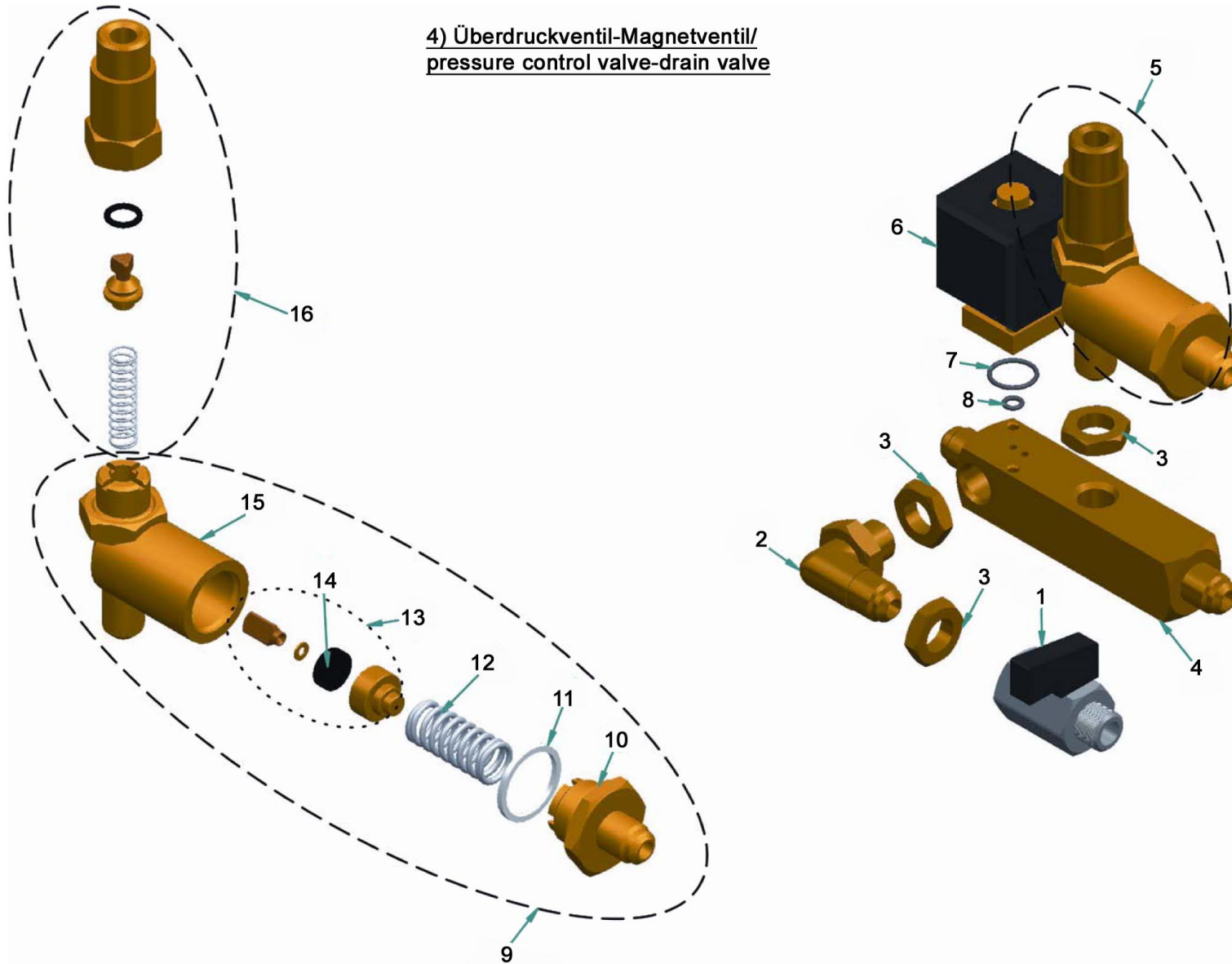


2) Pumpe G1/pump G1

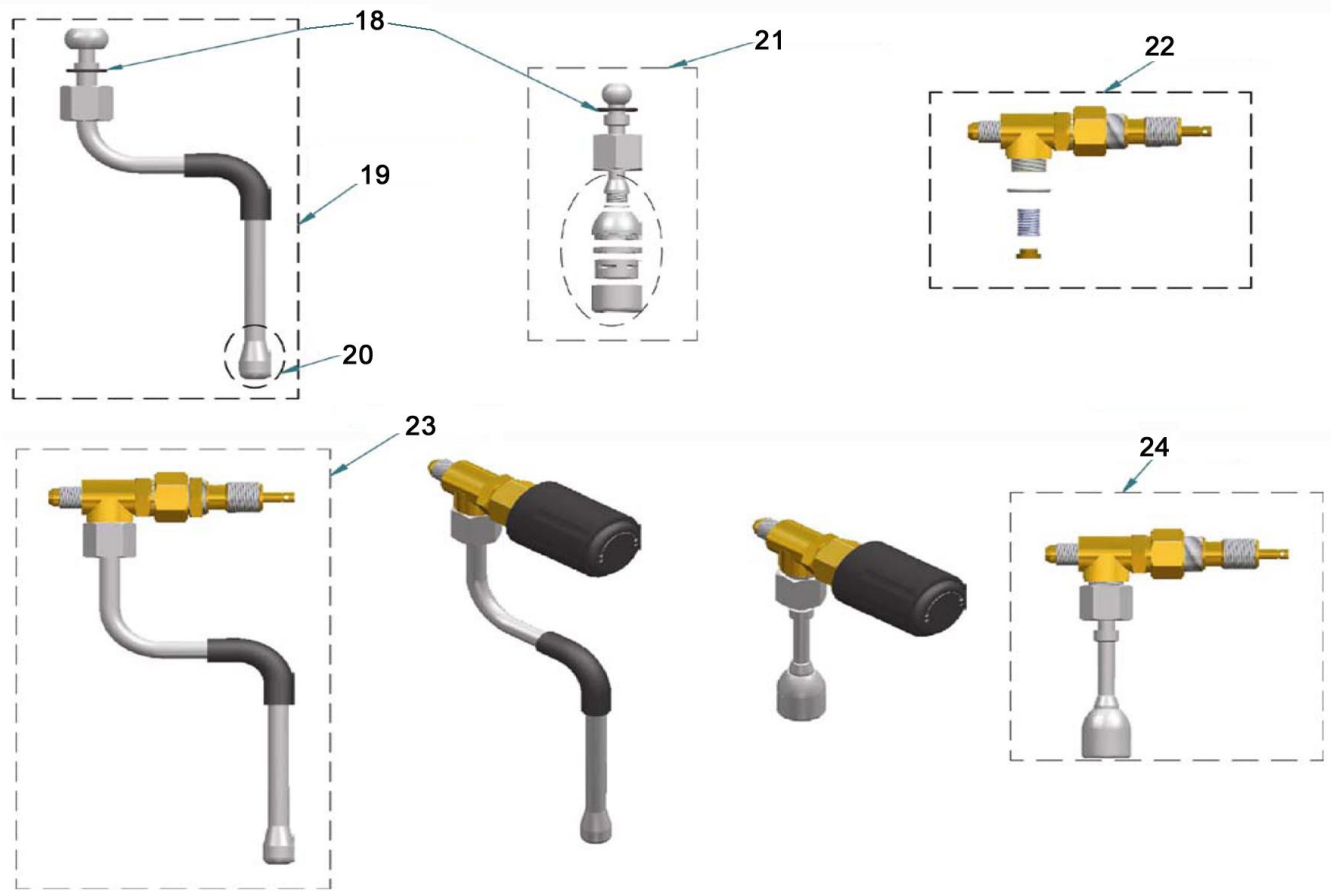
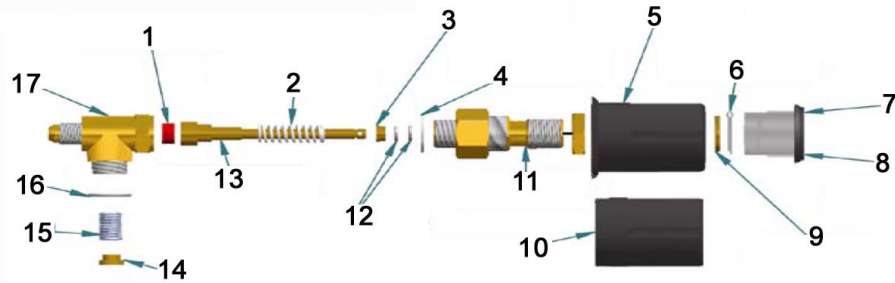




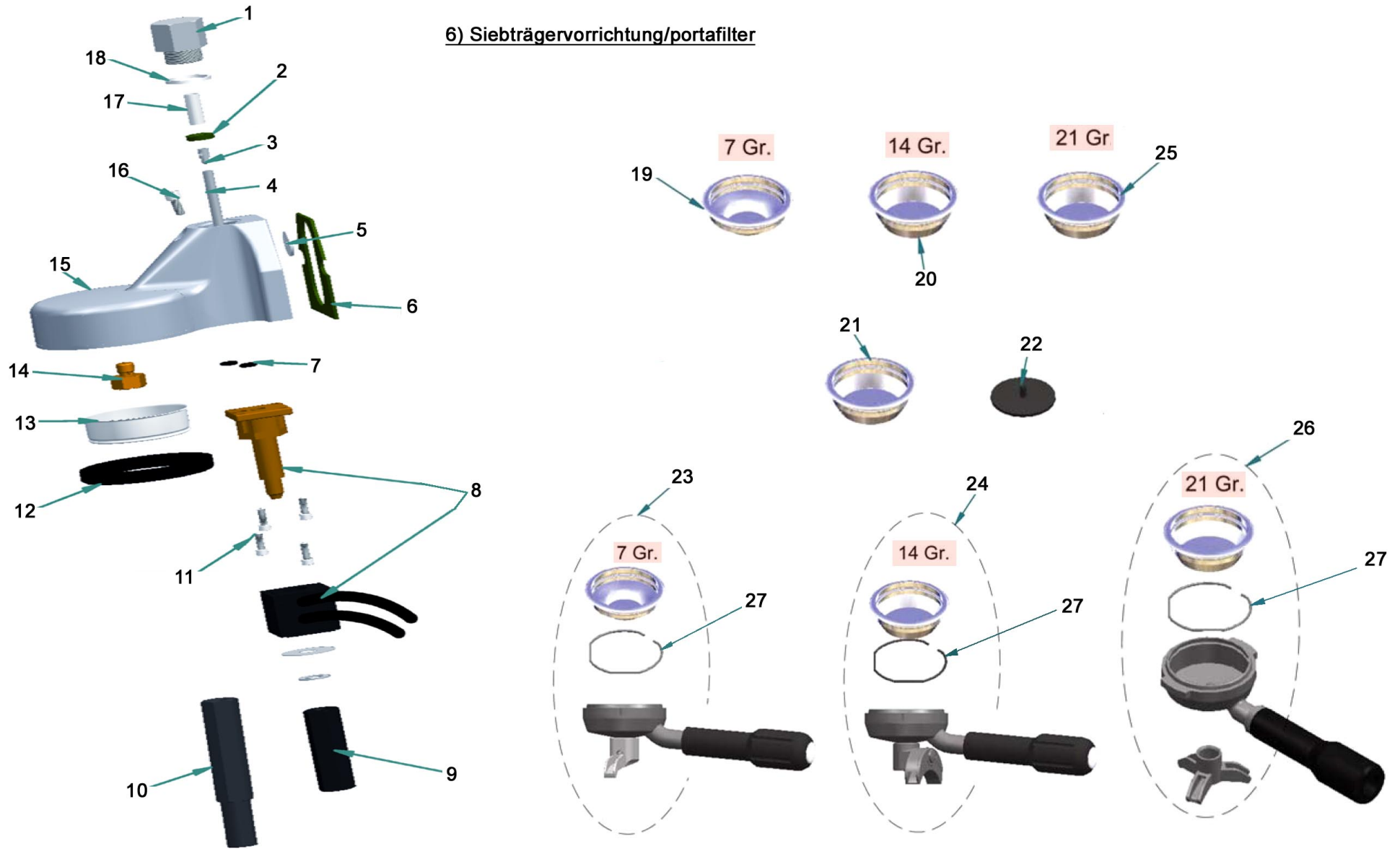
4) Überdruckventil-Magnetventil/
pressure control valve-drain valve

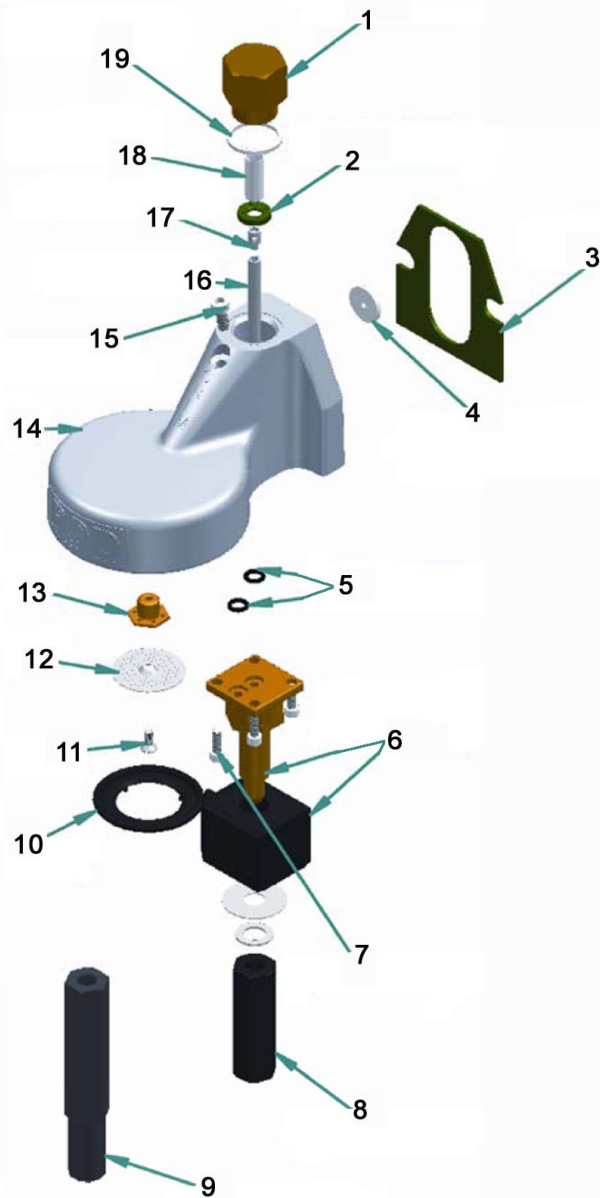


**5) Dampf- Wasservorrichtung/
steam- water appliance**



6) Siebträgervorrichtung/portafilter

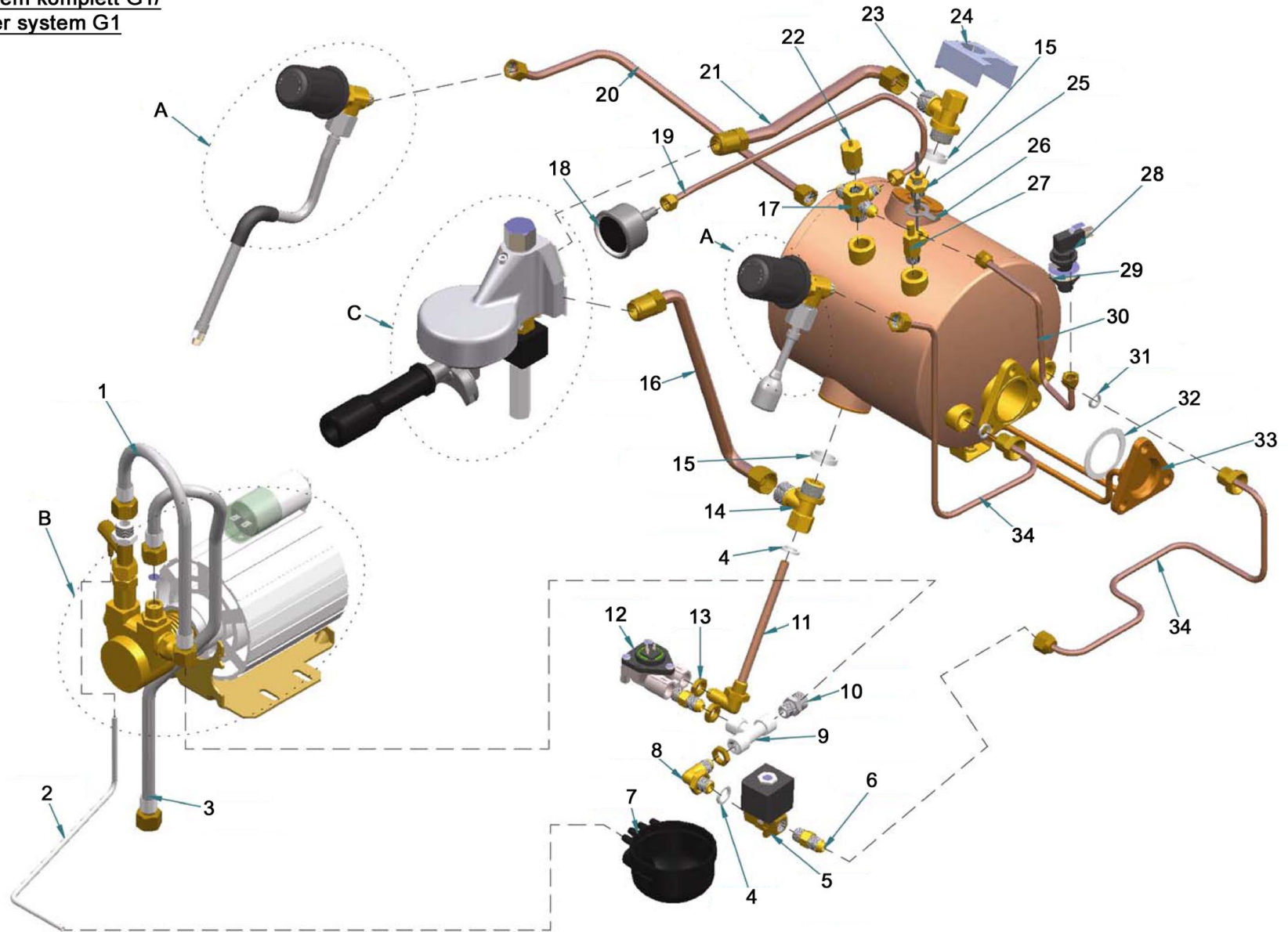




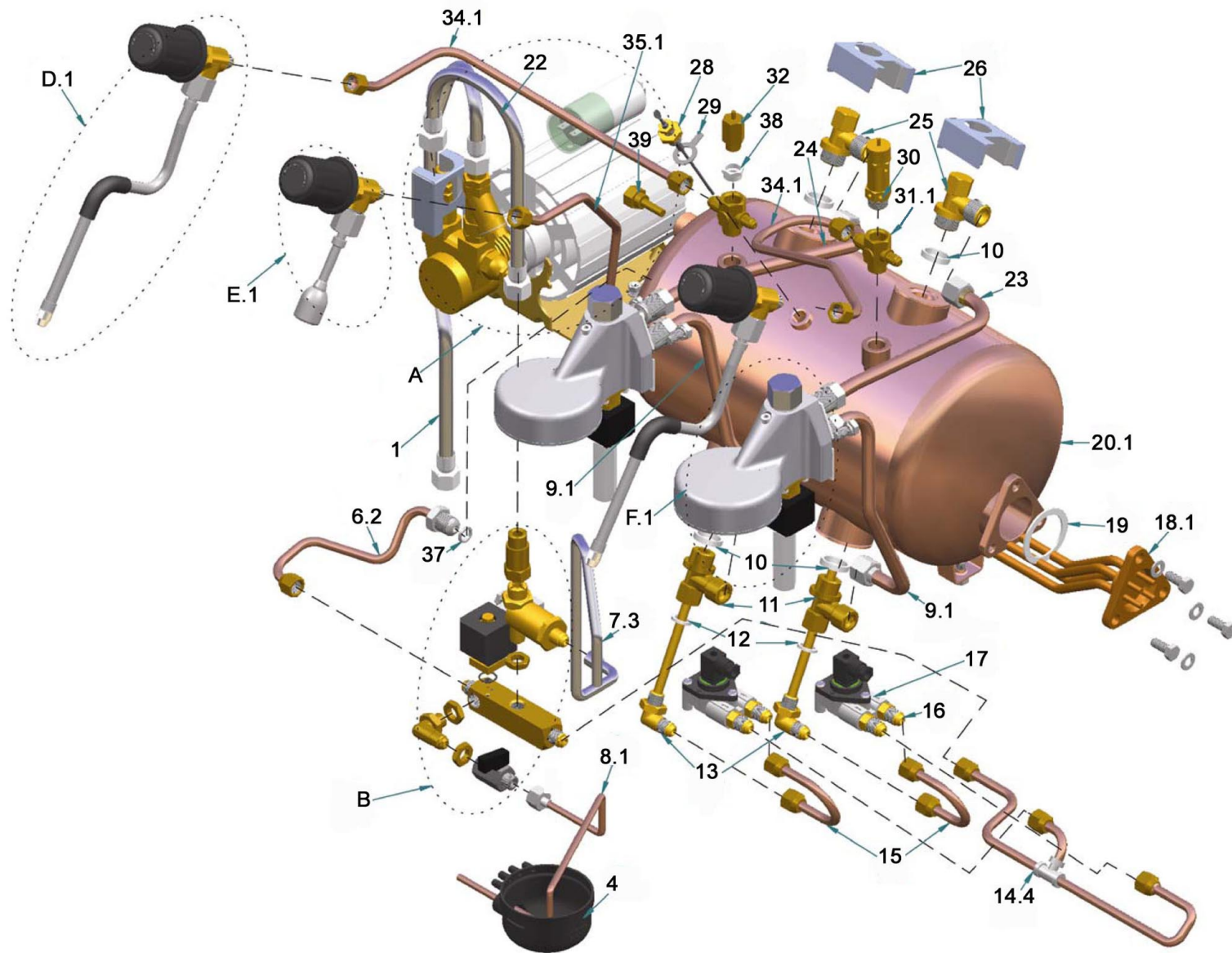
7) Siebträgervorrichtung/portafilter



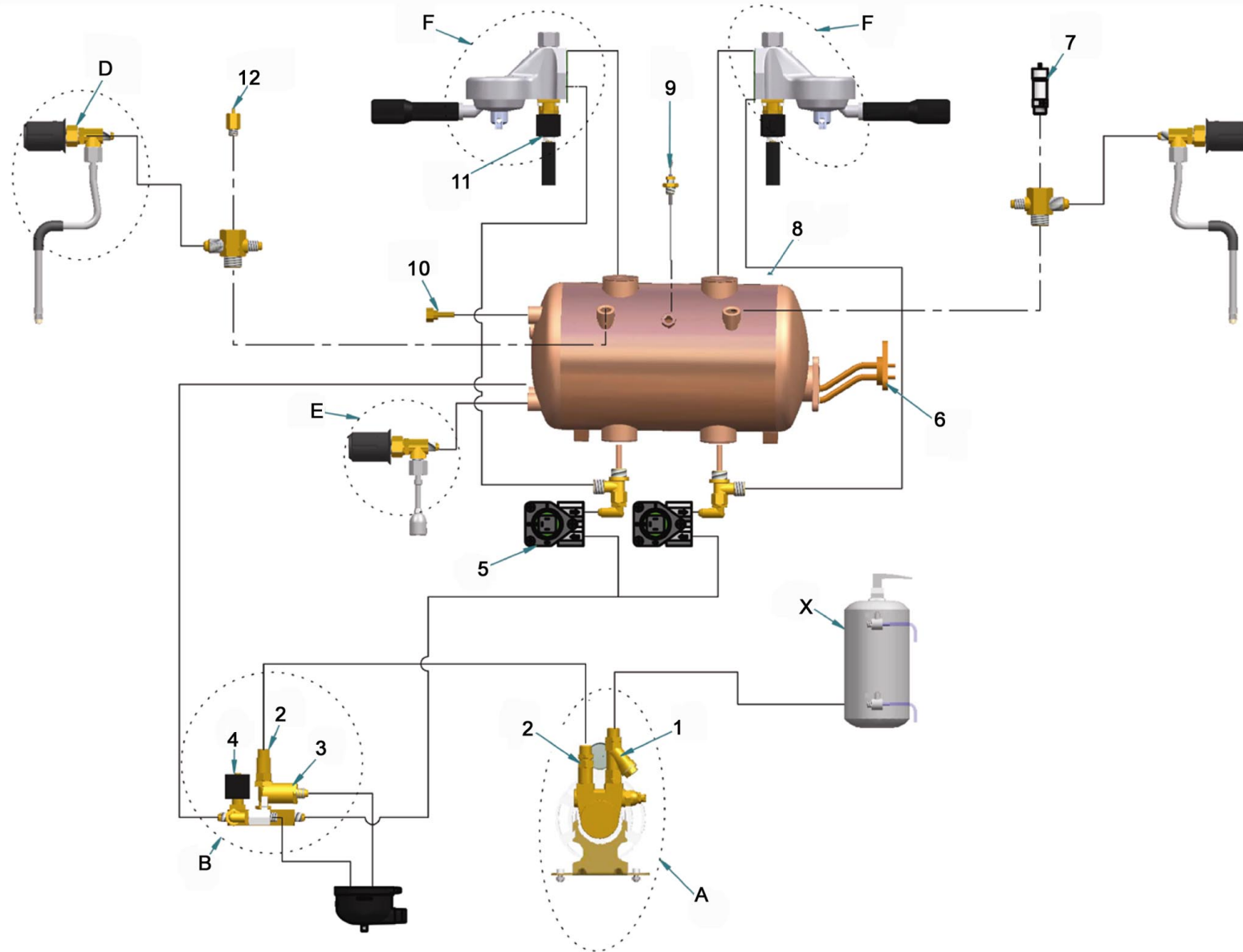
9) Wassersystem komplett G1/
complete water system G1



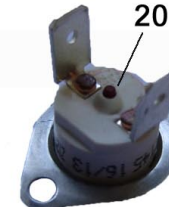
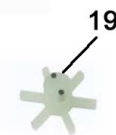
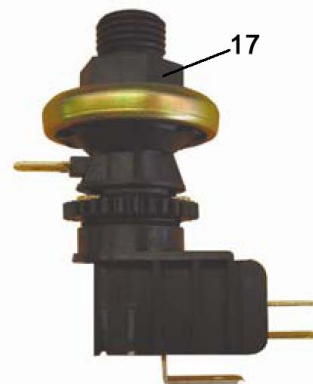
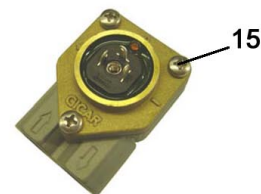
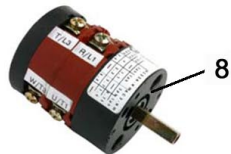
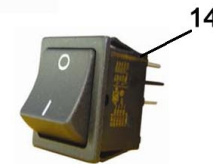
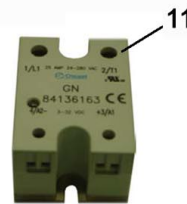
8) Wassersystem komplett G2+G3/ complete water system G2+G3



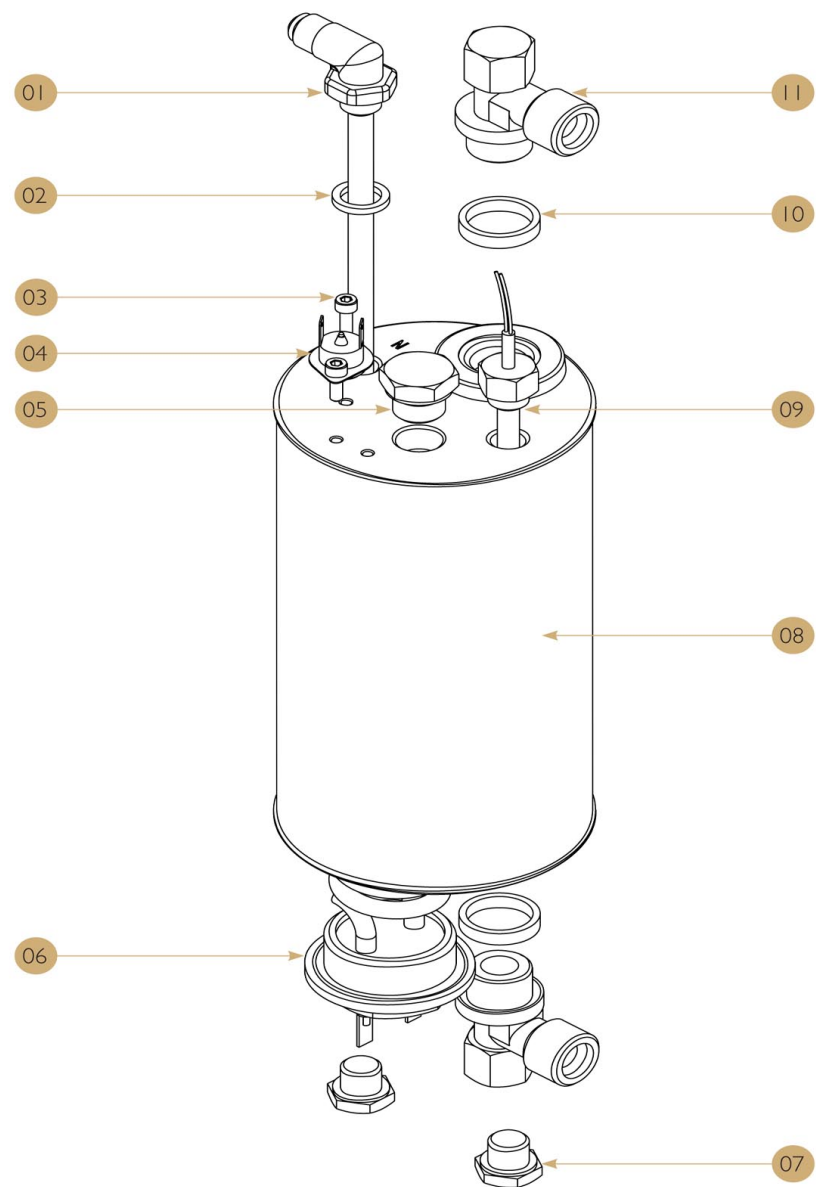
10) Wassersystem-Baugruppen/watersystem-groups



11) Ersatzteile/spare parts



**12 Boiler Brühgruppe/
boiler brewing group**



Pos.	Artikelbeschreibung	Description of item	Artikel Nr./ Item No.
(1) Gehäuseteile/housing parts			
1a	Ablageblech	Delivery plate	017010090
1b	Ablageblech	Delivery plate	017000090
1c	Ablageblech	Delivery plate	017020090
2a	Bedienblende	Panel cover	017010001KIT
2b	Bedienblende	Panel cover	017000001KIT
2c	Bedienblende	Panel cover	017020002KIT
2d	Bedienblende	Panel cover	017010004KIT
2e	Bedienblende	Panel cover	017000004KIT
3a	Frontblech	Front frame	017010080
3b	Frontblech	Front frame	017000080
3c	Frontblech	Front frame	017020080
4a	Abtropfgitter	Drip grid	020000220
4b	Abtropfgitter	Drip grid	020000216
4c	Abtropfgitter	Drip grid	020000201
5a	Abtropfschale	Drip tray	020000170
5b	Abtropfschale	Drip tray	020000166
5c	Abtropfschale	Drip tray	020000145
6a	Leiste	Rail	011010210
6b	Leiste	Rail	011000210
6c	Leiste	Rail	019200200
7	Blende, seitlich	Side panel	016000050
8a	Seitenteil, links m. Prägung	Left side w. imprint	017000051
8b	Abdeckung, rechts	Right cover	017000050AT
(2) Pumpe G1/pump G1			
1	Druckminderer	Pressure regulator	030000008
2	Filter, rund	Filter, round	070000005
3	Motor	Motor	060000016
5	Pumpe	Pump	0ESC49990
6	Verbindungsstück	Connecting piece	030000240
7	Rückschlagventil	Non-return valve	065000010
8	Bypass	Bypass	030400055
(3) Pumpe G2 + G3/pump G2 + G3			
1	Rückschlagventil	Non-return valve	065000010
2	Verbindungsstück	Connecting piece	030000240
3	Filter, kpl.	Filter, cpl.	070000007
4	Motor	Motor f. pump	060000016



Bartscher Coffeeline
G1, G2, G2 plus, G3, G3 plus
 Artikel-Nr: 190160, 190161, 190163,
 190162, 190164


Ersatzteilliste
07.03.2016

Pos.	Artikelbeschreibung	Description of item	Artikel Nr./ Item No.
7	Pumpe	Pump	0ESC49990
8	Kolben	Piston	060000031
(4) Überdruckventil-Ablassventil/pressure control valve-drain valve			
1	Ablasshahn	Drain cock	015000310
2	Verbindungsstück	Connecting piece	030000215
3	Mutter 1/4, hexagonal	Nut 14/, hexagonal	E030100010
4	Verteiler	Distributor	030100033
5	Rückschlagventil	Non-return valve	065000030
6	Magnetventil	Magnetic valve	060000105
7	O-Ring, groß	O-ring, large	050000105
8	O-Ring, klein	O-ring, smal	050000110
9	Druckventil	Pressure valve	065000020
10	Verbindungsstück	Connecting piece	030369135
11	Dichtung, Teflon	Seal, teflon	050010040
12	Feder	Spring	055000030
13	Ventil, kpl.	Valve, cpl.	0CTAV726
15	Ventilkörper	Valve body	030369100
16	Rückschlagventil	Non-return valve	065000010
(5) Dampf-Wasservorrichtung/steam-water appliance			
1	Dichtung z. Dampfventil	Gasket f. steamer valve	030370060
2	Feder	Spring	030370040
4	Dichtung z. Achse	Gasket f. axle	030370030
6	Splint	Splint	030370110
7	Abdeckung	Cover	030370120
8	Abdeckung	Cover	030370130
10	Knebel	Knob	040000015
11	Achse	Axle	030370010
12	Dichtung z. Achse	Gasket f. axle	030370020
13	Spindel	Spindle	030370050
14	Buchse	Socket	030370077
15	Feder	Spring	030370076
16	Dichtung	Sealing	E050010080
17	Anschlussstück, T-Stück	Connector, T-piece	030370070
18	Haltering	Holding ring	030370075
19	Düse z. Aufschäumen, kpl.	Nozzle f. foaming, cpl.	030370095
20	Dampfdüse	Steam nozzle	E030370180
	Dichtung	Gasket f. steam nozzle	E050010090



Bartscher Coffeeline
G1, G2, G2 plus, G3, G3 plus
Artikel-Nr: 190160, 190161, 190163,
190162, 190164

Ersatzteilliste
07.03.2016

Pos.	Artikelbeschreibung	Description of item	Artikel Nr./ Item No.
21	Düse z. Wasser, kpl.	Hozzle f. water, complete	030370080
22	Dampfhahn komplett	Steam cock, complete	015000325
23	Düse z. Aufschäumen, kpl.	Nozzle f. foaming, cpl.	015000370
24	Wasserhahn, kpl.	Water tap, cpl.	015000330
(6) Siebträgervorrichtung/portafilter			
1	Stopfen	Stopper	030200035
2	Unterlegscheibe	Flat washer	050030000
3	Einspritzdüse	Injection nozzle	030200060
4	Abdeckung, oben	Top cover	030200015
5	Dichtung, Teflon	Seal, teflon	050020000
	Dichtung, Teflon	Seal, teflon	050020020
6	Dichtung	Sealing	050000010
7	Dichtung z. Elektroventil	Gasket f. electrovalve	050000100
8	Magnetventil, 50/60 Hz, 220-230 V	Magnetic valve, 50/60 Hz, 220-230 V	060000112
9	Ablauf	Outlet	030000040
10	Ablauf	Outlet	030000043
12	Dichtung z. Siebträger 8 mm	Seal f. filter holder 8 mm	075000081
	Dichtung z. Siebträger 8,5 mm	Seal f. filter holder 8,5 mm	075000083
	Dichtung z. Siebträger 1 mm	Seal f. filter holder 1 mm	075000095
13	Brause	Shower	075000010
14	Diffusor	Diffuser	030200040
15	Gehäuse, Siebträger	Body, filter holder	030200010
17	Filter	Filter	070000009
18	Dichtung, Teflon	Seal, teflon	050010040
19	Sieb, 1 Tasse, 7 g	Sieve, 1 cup, 7g	075000031
20	Sieb, 2 Tassen, 14 g	Sieve, 2 cups, 14g	075000041
21	Blindsieb	Backflush disc	075000020
22	Blindstopfen, Gummi	Blind stopper, rubber	075000000
23	Siebträger einfach 7g Coffeline	Filter holder single 7g	190180
24	Siebträger doppelt 14g Coffeline	Filter holder double 14 g	190181
25	Sieb, 3 Tassen, 21 g	Sieve, 3 cups, 21 g	075000049
26	Siebträger dreifach 21g Coffeline	Filter holder double 21 g	190182
27	Feder z. Siebträger	Spring f. filter holder	075000120
(7) Siebträgervorrichtung/portafilter			
1	Stopfen	Stopper	030200035
2	Unterlegscheibe	Flat washer	050030000
		Bartscher Coffeeline G1, G2, G2 plus, G3, G3 plus Artikel-Nr: 190160, 190161, 190163, 190162, 190164	Ersatzteilliste 07.03.2016
			Seite 18/23

Pos.	Artikelbeschreibung	Description of item	Artikel Nr./ Item No.
3	Dichtung	Sealing	050000010
4	Dichtung, Teflon	Seal, teflon	050020000
	Dichtung, Teflon	Seal, teflon	050020020
5	Dichtung z. Elektroventil	Gasket f. electrovalve	050000100
6	Magnetventil, 50/60 Hz, 220-230 V	Magnetic valve, 50/60 Hz, 220-230 V	060000112
8	Ablauf	Outlet	030000040
9	Ablauf	Outlet	030000043
10	Dichtung	Sealing	050000200
12	Brause	Shower	075000015
13	Brausekopf	Shower head	030800070
14	Abdeckung, oben	Top cover	030200015
16	Halterung	Bracket	030200025
17	Einspritzdüse	Injection nozzle	030200060
18	Filter	Filter	070000009
19	Dichtung, Teflon	Seal, teflon	050010040
20	Siebträger, kpl.	Filter holder, cpl.	075001550
(9) Wassersystem komplett G1/ complete water system G1			
1	Schlauch	Hose	035900040
2	Schlauch, Silikon	Hose, silicone	035021000
3	Schlauch, Zulaufschlauch	Hose, inlet hose	035900180
4	Dichtung, Teflon	Seal, teflon	050010020
5	Elektroventil 1/4	Electrovalve 1/4	060000100
6	Anschluss, 1/4 x 1/4 Zoll	Connection, 1/4 x 1/4"	030000510
7	Filter	Filter	070001000
8	Verbindungsstück	Connecting piece	030000215
9	T-Stück	T-piece	030000000
10	Verteiler	Distributor	030000002
11	Einspritzdüse	Injection nozzle	030000220
12	Durchflussmengenmesser, komplett	Flowmeter, complete	060100045
14	T-Stück 1/2 x 1/2 x 1/4 Zoll	T-piece 1/2 x 1/2 x 1/4"	030000210
15	Dichtung, Teflon, 1/2 Zoll	Seal, teflon, 1/2"	050010010
16	Leitung, links	Left rail	035040006
17	Anschluss, 3-Wege	Connector, 3-way	030000110
18	Manometer	Manometer	060000060
19	Verbindung	Connection	035110530
20	Leitung	Rail	035110113
21	Stutze z. Einlauf, links	Left group inlet tube	035110003



Bartscher Coffeeline
G1, G2, G2 plus, G3, G3 plus
Artikel-Nr: 190160, 190161, 190163,
190162, 190164

Ersatzteilliste
07.03.2016

Pos.	Artikelbeschreibung	Description of item	Artikel Nr./ Item No.
22	Ventil, Unterdruck z. Dampfleitung	Valve, depression f. steam pipe	065000200
23	T-Stück	T-piece	030000200
24	Magnet	Magnet	0ESC00100
25	Wasserstandsfühler 1/4 Zoll	Water level sensor 1/4"	060100040
26	Dichtung, Edelstahl	Sealing, stainless steel	025000003
27	Sicherheitsventil	Safety valve	065000110
28	Pressostat	Pressure switch	060000008
29	Boiler	Boiler	015100018
30	Leitung z. Druckregler	Tube f. pressure controller	035040106
31	Dichtung, Teflon, 3/8 Zoll	Seal, teflon 3/8"	050010050
32	Dichtung, Teflon	Seal, teflon	050010030
33	Heizkörper z. Boiler, 2500 W	Heating element f. boiler, 2500 W	038025001
34	Leitung z. Wasserhahn	Pipe f. water tap	035040118
A	Milchaufschäumer	Milk frother	015000322
B	Pumpe	Pump	0ESC00010
C	Siebträgervorrichtung	Portafilter	015000050
(8) Wassersystem komplett G2 + G3/ complete water system G2 + G3			
1	Schlauch, Zulaufschlauch	Hose, inlet hose	035900180
4	Filter	Filter	070001000
6.2	Füllrohr	Pipe	035110465
7.3	Schlauch	Hose	035021030
8.1	Rohr z. Boiler	Pipe f. boiler	035110012
9.1	Leitung, rechts	Right rail	035110000
10	Dichtung, Teflon, 1/2 Zoll	Seal, teflon, 1/2"	050010010
11.1	T-Stück 1/2 x 1/2 x 1/4 Zoll	T-piece 1/2 x 1/2 x 1/4"	030000210
12	Dichtung, Teflon	Seal, teflon	050010020
13.1	Einspritzdüse	Injection nozzle	030000220
14.4	Ablaufrohr	Drain pipe	035110464
15	Rohr	Pipe	035040103
16.1	Anschluss, 1/4 x 1/4 Zoll	Connection, 1/4 x 1/4"	030000510
17	Durchflussmengenmesser, komplett	Flowmeter, complete	060100045
18.1	Heizkörper z. Boiler, 3050 W, 230 V	Heating element f.boiler 3050W,230V	038027000
19	Dichtung, Teflon	Seal, teflon	050010030
20.1	Boiler	Boiler	015100020
22.1	Druckregler, dreiphasig	Pressure controller, 3-phase	060000000
22.2	Druckregler P302/8UL	Pressure controller P302/8UL	060000005
23	Stutze z. Einlauf, rechts	Right group inlet tube	035110002



Bartscher Coffeeline
G1, G2, G2 plus, G3, G3 plus
Artikel-Nr: 190160, 190161, 190163,
190162, 190164

Ersatzteilliste
07.03.2016

Pos.	Artikelbeschreibung	Description of item	Artikel Nr./ Item No.
24	Stutze z. Einlauf, links	Left group inlet tube	035110003
25.1	T-Stück	T-piece	030000200
26	Magnet	Magnet	0ESC00100
28	Wasserstandsfühler 1/4 Zoll	Water level sensor 1/4"	060100040
29	Dichtung, Edelstahl	Sealing, stainless steel	025000003
30.1	Sicherheitsventil	Safety valve	065000110
31.1	Anschluss, 2-Wege	Connector, 2-ways	030000100
32	Ventil, Unterdruck z. Dampfleitung	Valve, depression f. steam pipe	065000200
34.1	Leitung	Rail	035110113
35.1	Rohr z. Wasserhahn	Pipe f. water tap	035110005
37	Dichtung, Teflon, 3/8 Zoll	Seal, teflon 3/8"	050010050
38	Reduzierungsstück	Reducer	030000003
39	Temperaturfühler	Temperature sensor	060100076
A	Pumpe	Pump	0ESC00010
B	Magnetventil	Magnetic valve	0ESC00093
D.1	Milchaufschäumer	Milk frother	015000322
E.1	Wasserhahn, kpl.	Water tap, cpl.	015000330
F.1	Siebträgervorrichtung	Portafilter	015000050
(10) Wassersystem-Baugruppen/watersystem-groups			
1	Filter	Filter	070000009
2	Rückschlagventil	Non-return valve	065000010
3	Druckventil	Pressure valve	065000020
4	Elektroventil 1/4	Electrovalve 1/4	060000100
5	Durchflussmengenmesser, komplett	Flowmeter, complete	060100045
6	Heizkörper z. Boiler, 3050 W, 230 V	Heating element f.boiler 3050W,230V	038027000
7	Sicherheitsventil	Safety valve	065000110
8	Anschluss, 2-Wege	Connector, 2-ways	030000100
9	Ventil, Unterdruck z. Dampfleitung	Valve, depression f. steam pipe	065000200
10	Leitung	Rail	035110113
11	Rohr z. Wasserhahn	Pipe f. water tap	035110005
12	Dichtung, Teflon, 3/8 Zoll	Seal, teflon 3/8"	050010050
A	Pumpe	Pump	0ESC00010
B	Magnetventil	Magnetic valve	0ESC00093
D	Düse z. Aufschäumen, kpl.	Nozzle f. foaming, cpl.	015000370
E	Wasserhahn, kpl.	Water tap, cpl.	015000330
F	Siebträgervorrichtung	Portafilter	015000050



Bartscher Coffeeline
G1, G2, G2 plus, G3, G3 plus
Artikel-Nr: 190160, 190161, 190163,
190162, 190164

Ersatzteilliste
07.03.2016

Pos.	Artikelbeschreibung	Description of item	Artikel Nr./ Item No.
(11) Ersatzteile/spare parts			
1	Bedienfeld, komplett	Control panel, complete	060100310
	Steuerplatine	Circuit board	060100034
2	Bedienfeldtastatur	Control panel with knobs	060100300
3	Display	Display	060100301
4	Temperaturfühler	Temperature sensor	060100076
5	Bedienfeld, komplett	Circuit board	060100310
6	Regler, Wasserstand 240V	Regulator, water level 240V	060100101
7	Digitalthermostat 230 V	Digital thermostat 230V	010200125
8	Schalter, 1-polig	Switch, 1-pole	060900000
	Schalter, 1-polig	Switch, 1-pole	060900002
	Schalter, 4-polig	Switch, 4-pole	060900010
9	Kontrolllampe	Indicator light	060901001
10	Dichtung, Edelstahl	Sealing, stainless steel	025000003
	Wasserstandsfühler 1/4 Zoll	Water level sensor 1/4"	060100040
	Kabel	Cable	060100037
11	Relais 4-32 V	Relay 4-32V	060800101
12	Relais 90-280 V	Relay 90-280V	060800100
13	Schalter, rot	Switch, red	060900035
14	Schalter, schwarz	Switch, black	060900043
15	Durchflussmengenmesser, komplett	Flowmeter, complete	060100045
16	Durchflussmesseroberteil	Top part of flow meter	060102040
17	Pressostat	Pressure switch	060000008
18	Dichtung z. Durchflussmesser	Gasket f. flow meter	060102020
19	Flügelrad z. Durchflussmesser	Fan wheel f. flow meter	060102010
20	Sicherheitsthermostat 16 A	Safety thermostat 16 A	010200110
21	Fuß	Base	E070000045



