

PRO 300-G



174302

DEUTSCH

Inhaltsverzeichnis

1. Sicherheit..... 2
1.1 Symbolerklärung 2
1.2 Sicherheitshinweise..... 3
1.3 Bestimmungsgemäße Verwendung..... 6

2. Allgemeines 7
2.1 Haftung und Gewährleistung 7
2.2 Urheberrecht 7
2.3 Konformitätserklärung 7

3. Transport, Verpackung und Lagerung 8
3.1 Transportinspektion 8
3.2 Verpackung 8
3.3 Lagerung 8

4. Technische Daten..... 9
4.1 Technische Angaben 9
4.2 Baugruppenübersicht 10
4.3 Sicherheitseinrichtungen des Gerätes..... 12

5. Installation und Bedienung 14
5.1 Installation 14
5.1.1 Auspacken..... 14
5.1.2 Aufstellen..... 15
5.1.3 Anschließen..... 16
5.2 Bedienung 16
5.2.1 Funktionskontrolle vor dem Gebrauch..... 16
5.2.2 Beladung und Schnitt 18
5.2.3 Messer schleifen..... 20

6. Reinigung und Wartung..... 22
6.1 Wichtige Hinweise..... 22
6.2 Reinigung..... 23
6.2.1 Reinigung des Schlittens und Schneidguthalters..... 23
6.2.2 Reinigung des Messers, der Messerabdeckung und des Messerschutzringes..... 23
6.2.3 Reinigung der Aufschnittführung und Schnittgutablage..... 25
6.2.4 Reinigung der Schleifvorrichtung..... 25
6.3 Wartung 26

7. Mögliche Funktionsstörungen 27

8. Entsorgung 28



Die Gebrauchsanleitung vor Inbetriebnahme lesen und griffbereit am Gerät aufbewahren!

Diese Gebrauchsanleitung beschreibt die Installation, Bedienung und Wartung des Gerätes und dient als wichtige Informationsquelle und Nachschlagewerk.

Die Kenntnis aller in ihr enthaltenen Sicherheitshinweise und Handlungsanweisungen schafft die Voraussetzung für das sichere und sachgerechte Arbeiten mit dem Gerät.

Darüber hinaus sind die für den Einsatzbereich des Gerätes geltenden örtlichen Unfallverhütungsvorschriften und allgemeinen Sicherheitsbestimmungen einzuhalten.

Die Gebrauchsanleitung ist Produktbestandteil und in unmittelbarer Nähe des Gerätes für das Installations-, Bedienungs-, Wartungs- und Reinigungspersonal jederzeit zugänglich aufzubewahren.

Wenn das Gerät an eine dritte Person weitergegeben wird, muss die Gebrauchsanleitung mit ausgehändigt werden.

1. Sicherheit

Das Gerät ist nach den derzeit gültigen Regeln der Technik gebaut. Es können jedoch von diesem Gerät Gefahren ausgehen, wenn es unsachgemäß oder nicht bestimmungsgemäß verwendet wird.

Alle Personen, die das Gerät benutzen, müssen sich an die Angaben in der Gebrauchsanleitung halten und die Sicherheitshinweise beachten.

1.1 Symbolerklärung

Wichtige sicherheits- und gerätetechnische Hinweise sind in dieser Gebrauchsanleitung durch Symbole gekennzeichnet. Die Hinweise sind unbedingt zu befolgen, um Unfälle, Personen- und Sachschäden zu vermeiden.



GEFAHR!

Dieses Symbol macht auf unmittelbar drohende Gefahr aufmerksam, die zu schweren Körperverletzungen oder zum Tod führt.



WARNUNG!

Dieses Symbol kennzeichnet gefährliche Situationen, die zu schweren Körperverletzungen oder zum Tod führen können.



VORSICHT!

Dieses Symbol kennzeichnet möglicherweise gefährliche Situationen, die zu leichten Verletzungen führen oder Beschädigung, Fehlfunktionen und/oder Ausfall des Gerätes zur Folge haben können.



HINWEIS!

Dieses Symbol hebt Tipps und Informationen hervor, die für eine effiziente und störungsfreie Bedienung des Gerätes zu beachten sind.

1.2 Sicherheitshinweise

- Dieses Gerät ist nicht bestimmt, durch Personen (einschließlich Kinder) mit eingeschränkten physischen, sensorischen oder geistigen Fähigkeiten oder mangels Erfahrung und/oder mangels Wissen benutzt zu werden, es sei denn, sie werden durch eine für die Sicherheit zuständige Person beaufsichtigt oder erhalten von ihr Anweisungen, wie das Gerät zu benutzen ist.
- Kinder sollten beaufsichtigt werden, um sicherzustellen, dass sie nicht mit dem Gerät spielen oder das Gerät in Betrieb nehmen.
- Lassen Sie das Gerät während des Betriebes **niemals** unbeaufsichtigt.
- Halten Sie Verpackungsmaterialien wie Plastikbeutel und Styroporsteile außerhalb der Reichweite von Kindern.
Erstickungsgefahr!
- Das Gerät nur in geschlossenen Räumen betreiben.
- Das Gerät darf nur in technisch einwandfreiem und betriebs-sicherem Zustand betrieben werden. Sollten Funktionsstörungen auftreten, trennen Sie das Gerät von der Stromversorgung (Netzstecker ziehen!) und benachrichtigen Sie den Kundendienst.

- Wartungs- und Reparaturarbeiten dürfen nur von qualifizierten Fachleuten unter Verwendung von Original-Ersatz- und Zubehörteilen ausgeführt werden. **Versuchen Sie niemals, selber an dem Gerät Reparaturen durchzuführen!**
- Keine Zubehör- und Ersatzteile verwenden, die nicht vom Hersteller empfohlen wurden. Diese könnten eine Gefahr für den Benutzer darstellen oder Schäden am Gerät verursachen und zu Personenschäden führen, zudem erlischt die Gewährleistung.
- Zur Vermeidung von Gefährdungen und zur Sicherung der optimalen Leistung dürfen am Gerät weder Veränderungen noch Umbauten vorgenommen werden, die durch den Hersteller nicht ausdrücklich genehmigt worden sind.



GEFAHR durch elektrischen Strom!

Zur Vermeidung der Gefahr die aufgeführten Sicherheitshinweise befolgen:

- Achten Sie darauf, dass das Netzkabel nicht mit Wärmequellen bzw. scharfen Kanten in Berührung kommt. Netzkabel nicht vom Tisch oder von der Theke herunter hängen lassen. Netzkabel so verlegen, dass niemand auf das Netzkabel treten oder darüber stolpern kann.
- Das Netzkabel nicht knicken, quetschen, verknoten, immer vollständig abwickeln. Stellen Sie niemals das Gerät oder andere Gegenstände auf das Netzkabel.
- Das Netzkabel nicht abdecken, von Arbeitsbereichen fernhalten und nicht in Wasser oder andere Flüssigkeiten eintauchen.
- Überprüfen Sie das Netzkabel regelmäßig auf Beschädigungen. Benutzen Sie das Gerät nicht, wenn das Netzkabel beschädigt ist. Wenn dieses Schäden aufweist, muss es durch den Kundendienst oder einen qualifizierten Elektriker ausgetauscht werden, um Gefährdungen zu vermeiden.

- Ziehen Sie die Anschlussleitung immer am Netzstecker aus der Steckdose, nicht am Netzkabel selbst.
- Tragen, heben oder bewegen Sie das Gerät niemals am Netzkabel.
- Öffnen Sie auf keinen Fall das Gehäuse des Gerätes. Werden Spannung führende Anschlüsse berührt und der elektrische und mechanische Aufbau verändert, besteht **Stromschlaggefahr**.
- Keine ätzenden Reinigungsmittel verwenden und darauf achten, dass kein Wasser in das Gerät eindringt.
- Nehmen Sie das Gerät **nicht** mit feuchten Händen oder auf nassem Boden stehend in Betrieb.
- Trennen Sie das Gerät von der Stromversorgung,
 - wenn Sie das Gerät nicht benutzen,
 - wenn während des Betriebes eine Störung auftritt,
 - bevor Sie das Gerät reinigen.



WARNUNG! Verletzungsgefahr!

Zur Vermeidung der Gefahr die aufgeführten Sicherheitshinweise befolgen:

- Greifen Sie niemals zwischen den Schneidguthalter und Messer bzw. Schnittstärkeneinstellplatte, solange diese nicht vollständig geschlossen ist (Schnittstärkenregler auf die Position „0“ bringen).
- Halten Sie während des Betriebes die Hände vom Messer fern, um Schnittverletzungen zu vermeiden. Verwenden Sie immer den Schneidguthalter mit der Pressvorrichtung, um das Schneidgut auf die Schnittstärkeneinstellplatte zu drücken!

1.3 Bestimmungsgemäße Verwendung



VORSICHT!

Das Gerät ist für die gewerbliche Verwendung konzipiert und gebaut und darf nur von qualifiziertem Fachpersonal in Küchen verwendet werden.

Die Betriebssicherheit des Gerätes ist nur bei bestimmungsgemäßer Verwendung entsprechend der Angaben in der Gebrauchsanleitung gewährleistet.

Alle technischen Eingriffe, auch die Montage und die Instandhaltung sind ausschließlich von qualifiziertem Kundendienst vorzunehmen.

Die Aufschnittmaschine ist nur zum Schneiden von Wurst und Käse bestimmt:



VORSICHT!

Jede über die bestimmungsgemäße Verwendung hinausgehende und/oder anders-artige Verwendung des Gerätes ist untersagt und gilt als nicht bestimmungsgemäß.

Ansprüche jeglicher Art gegen den Hersteller und/oder seine Bevollmächtigten wegen Schäden aus nicht bestimmungsgemäßer Verwendung des Gerätes sind ausgeschlossen.

Für alle Schäden bei nicht bestimmungsgemäßer Verwendung haftet allein der Betreiber.

2. Allgemeines

2.1 Haftung und Gewährleistung

Alle Angaben und Hinweise in dieser Gebrauchsanleitung wurden unter Berücksichtigung der geltenden Vorschriften, des aktuellen ingenieurtechnischen Entwicklungsstandes sowie unserer langjährigen Erkenntnisse und Erfahrungen zusammengestellt.

Die Übersetzungen der Gebrauchsanleitung wurden ebenfalls nach bestem Wissen erstellt. Eine Haftung für Übersetzungsfehler können wir jedoch nicht übernehmen. Maßgebend ist die beiliegende deutsche Version dieser Gebrauchsanleitung.

Der tatsächliche Lieferumfang kann bei Sonderausführungen, der Inanspruchnahme zusätzlicher Bestelloptionen oder auf Grund neuester technischer Änderungen u. U. von den hier beschriebenen Erläuterungen und zeichnerischen Darstellungen abweichen.



VORSICHT!

Diese Gebrauchsanleitung ist vor Beginn aller Arbeiten am und mit dem Gerät, insbesondere vor der Inbetriebnahme, sorgfältig durchzulesen!

Der Hersteller übernimmt **keine Haftung** für Schäden und Störungen bei:

- Nichtbeachtung der Anweisungen zur Bedienung und Reinigung;
- nicht bestimmungsgemäßer Verwendung;
- technischen Änderungen durch den Benutzer;
- Verwendung nicht zugelassener Ersatzteile.

Technische Änderungen am Produkt im Rahmen der Verbesserung der Gebrauchseigenschaften und der Weiterentwicklung behalten wir uns vor.

2.2 Urheberschutz

Die Gebrauchsanleitung und die in ihr enthaltenen Texte, Zeichnungen, Bilder und sonstigen Darstellungen sind urheberrechtlich geschützt. Vervielfältigungen in jeglicher Art und Form – auch auszugsweise – sowie die Verwertung und/oder Mitteilung des Inhaltes sind ohne schriftliche Freigabeerklärung des Herstellers nicht gestattet. Zuwiderhandlungen verpflichten zu Schadensersatz. Weitere Ansprüche bleiben vorbehalten.



HINWEIS!

Die grafischen Darstellungen in dieser Anleitung können unter Umständen leicht von der tatsächlichen Ausführung des Gerätes abweichen.

2.3 Konformitätserklärung



Das Gerät entspricht den aktuellen Normen und Richtlinien der EU. Dies bescheinigen wir in der EG-Konformitätserklärung. Bei Bedarf senden wir Ihnen gern die entsprechende Konformitätserklärung zu.

3. Transport, Verpackung und Lagerung

3.1 Transportspektion

Lieferung bei Erhalt unverzüglich auf Vollständigkeit und Transportschäden prüfen. Bei äußerlich erkennbarem Transportschaden Lieferung nicht oder nur unter Vorbehalt entgegen nehmen.

Schadensumfang auf Transportunterlagen/Lieferschein des Transporteurs vermerken. Reklamation einleiten.

Verdeckte Mängel sofort nach Erkennen reklamieren, da Schadensersatzansprüche nur innerhalb der geltenden Reklamationsfristen geltend gemacht werden können.

3.2 Verpackung

Werfen Sie den Umkarton Ihres Geräts nicht weg. Sie benötigen ihn eventuell zur Aufbewahrung, beim Umzug oder wenn Sie das Gerät bei eventuellen Schäden an unsere Service-Stelle senden müssen. Entfernen Sie vor der Inbetriebnahme das äußere und innere Verpackungsmaterial vollständig vom Gerät.



Falls Sie die Verpackung entsorgen möchten, beachten Sie die in Ihrem Land geltenden Vorschriften. Führen Sie wieder verwertbare Verpackungsmaterialien dem Recycling zu.

Bitte prüfen Sie, ob das Gerät und das Zubehör vollständig sind. Falls irgendwelche Teile fehlen sollten, nehmen Sie bitte mit unserem Kundenservice Kontakt auf.

3.3 Lagerung

Packstücke bis zur Installation verschlossen und unter Beachtung der außen angebrachten Aufstell- und Lagermarkierung aufbewahren.

Packstücke nur unter folgenden Bedingungen lagern:

- nicht im Freien aufbewahren,
- trocken und staubfrei aufbewahren,
- keinen aggressiven Medien aussetzen,
- vor Sonneneinstrahlung schützen,
- mechanische Erschütterungen vermeiden,
- bei längerer Lagerung (> 3 Monate) regelmäßig allgemeinen Zustand aller Teile und der Verpackung kontrollieren, bei Erfordernis auffrischen oder erneuern.

4. Technische Daten

4.1 Technische Angaben

Bezeichnung	Aufschnittmaschine PRO 300-G
Art.-Nr.:	174302
Material:	Aluminium
Ausführung:	<ul style="list-style-type: none">▪ Schrägschneider / Schwerkraftschneider▪ Getriebemaschine▪ Ausgelegt für: Wurst, Käse▪ Schlitten:<ul style="list-style-type: none">- Verchromt- 2 Griffe- Abnehmbar▪ Schneidguthalter▪ Aufschnittführung▪ Messerschutz: 1-fach▪ Mit Messerschärfer▪ Schutzart: IP33, Schalter IP 67▪ Steuerung: Knebel▪ Ein-/Ausschalter▪ Kabellänge: 1,5 m▪ Kontrollleuchte: Ein/Aus
Anschlusswert:	0,4 kW / 230 V 50 Hz
Durchmesser Messer:	300 mm
Schnittstärke:	1 – 30 mm
Schnittlänge:	250 mm
Schnitthöhe:	220 mm
Drehzahl max.:	270 U / Min
Abmessungen:	B 547 x T 615 x H 545 mm
Gewicht:	36 kg
Inklusive:	1 Werkzeug zum Messeraustausch

Technische Änderungen vorbehalten!

4.2 Baugruppenübersicht

Abb. 1

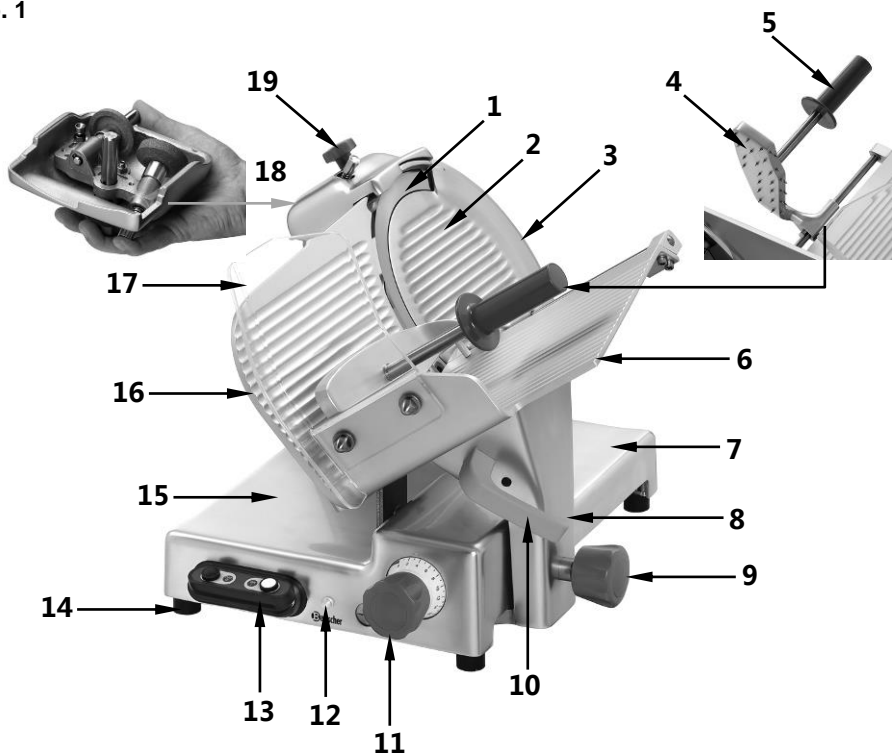


Abb. 2

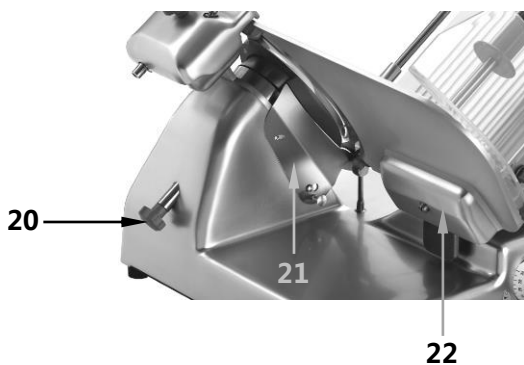


Abb. 3

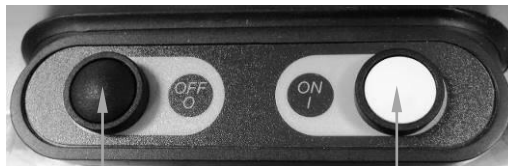


Beschreibung Abbildungen 1 - 3 auf Seite 10

- | | |
|--|--|
| 1 Messer | 13 Geräteschalter |
| 2 Messerabdeckung | 14 Stellfüße (4) |
| 3 Messerschutzring | 15 Schnittgutablage |
| 4 Schneidguthalter mit Pressvorrichtung | 16 Schnittstärkeneinstellplatte |
| 5 Griff Pressvorrichtung | 17 Handschutz Schneidguthalter |
| 6 Schneidgutteller | 18 Messerschärfer |
| 7 Grundgestell | 19 Befestigungsschraube Messerschärfer |
| 8 Schlitten | 20 Befestigungsschraube Messerabdeckung |
| 9 Schlittenfeststellknauf | 21 Aufschnittführung |
| 10 Schlittengriff | 22 Abdeckung Schnittstärkeneinstellplatte |
| 11 Schnittstärkenregler | 23 Werkzeug zum Messeraustausch |
| 12 Kontrollleuchte Ein/Aus | |

Geräteschalter

Abb. 4



Stopp-Taste

Einschalttaste

4.3 Sicherheitseinrichtungen des Gerätes

Mechanische Sicherungen

Betreffend der mechanischen Sicherheitseinrichtungen entspricht die Aufschnittmaschine der Maschinenrichtlinie CEE 2006/42. Folgende Sicherheitseinrichtungen sind vorhanden:

- 3 Messerschutzring
- 18 Messerschärfer
- 16 Schnittstärkeneinstellplatte
- 4 Schneidguthalter mit Pressvorrichtung
- 5 Griff Pressvorrichtung
- 17 Handschutz Schneidguthalter

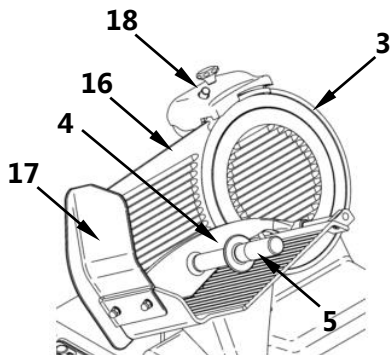


Abb. 5

Der **Schlitten** kann z. B. zur Reinigung nur dann demontiert werden, wenn der Schnittstärkenregler auf Position „0“ zurückgedreht wird und der Schlitten ganz in Richtung Schnittstärkenregler geschoben wird.



Abb. 6

Der **Messerschärfer** (18) als obere Abdeckung für das Messer.

An der Schleifeinrichtung befindet sich ein Magnetkontakt (a, Abb. 7): das Gerät läuft nur bei korrekt aufgesetztem Messerschärfer.

Wird der Messerschärfer während des Betriebes abgenommen, stoppt das Gerät. Nachdem der Messerschärfer wieder korrekt montiert wird, läuft das Gerät nicht selbstständig an, sondern muss über die weiße Einschalttaste „ON“ (I) des Geräteschalters wieder in Betrieb genommen werden.



Abb. 7

Elektrische Sicherungen

Betreffend der elektrischen Sicherungen entspricht die hier beschriebene Aufschnittmaschine folgenden Regelungen:

- der Richtlinie über Niederspannung **CEE 2006/95**;
- der Richtlinie über elektromagnetische Kompatibilität **2004/108**.

Geräteschalter

das Gerät kann bei einem Stromausfall nur durch erneutes Drücken der weißen Einschalttaste „**ON**“ (I) des Geräteschalters (13) wieder in Betrieb genommen werden (Abb. 8).

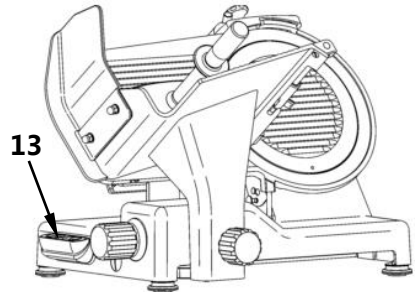
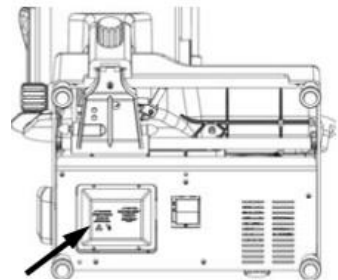


Abb. 8

Steuerkreis-Relais

dieses bewirkt, dass nach einem zufälligem Stromausfall das Gerät wieder über die weiße Einschalttaste „**ON**“ (I) des Geräteschalters (13) eingeschaltet werden muss (Abb. 9).



Relais im Steuerkreis

Abb. 9

Restrisiken

Obwohl bei dem Gerät alle mechanischen und elektrischen Sicherungen gemäß der Normen vorhanden sind (sei es in Betriebsphase als auch bei Reinigung und Wartung) bestehen trotzdem einige **Restrisiken**, die nicht ganz beseitigt werden können, darauf wird in dieser Gebrauchsanleitung durch das Signalwort **WARNUNG** hingewiesen.

Die Restrisiken betreffen: Schnittgefahr, Stoßgefahr und weitere Gefahren, denen man durch das Messer oder andere Maschinenteile ausgesetzt ist.

5. Installation und Bedienung

5.1 Installation

5.1.1 Auspacken

Zum Auspacken des Gerätes sollten mindestens 3 Personen anwesend sein, falls das Gerät per Hand gehoben wird. Anderenfalls kann das Gerät durch einen Gabelstapler an den gewünschten Aufstellplatz transportiert werden.

Packen Sie das Gerät in folgender Reihenfolge aus:

- Entfernen Sie die Befestigungsbänder von der Verpackung (Abb. 10) und nehmen Sie den Karton (h) ab.
- Prüfen Sie den Lieferumfang:
 - Aufschnittmaschine auf Palette (Abb. 11, a);
 - Werkzeug zum Messer-austausch (Abb. 11, b);
 - 4 Füße (Abb. 11, c);
 - Bedienungsanleitung (Abb. 11, d).

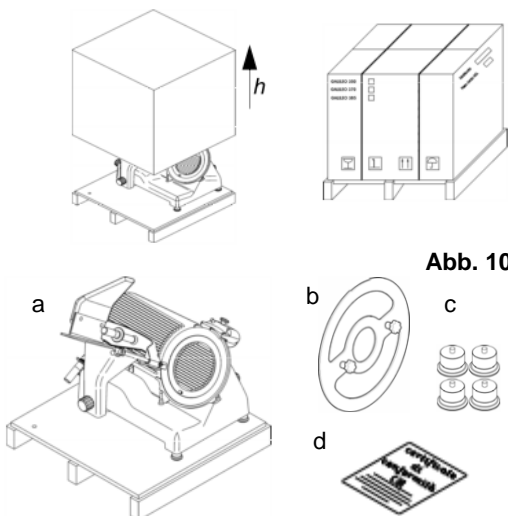


Abb. 10

- Stellen Sie die Palette mit der Aufschnittmaschine auf eine ebene Oberfläche und nehmen Sie den Messerschärfer (a) vom Gerät ab (Abb. 12).
- Legen Sie das Gerät auf Palettenun auf eine Seite (Abb. 13) und lösen Sie mit dem entsprechenden Schlüssel die vier Schraubenmuttern.
- Nehmen Sie die 4 Unterlegscheiben ab.
- Schrauben Sie die 4 Paletten-Befestigungszugstäbe ab.
- Entfernen Sie die Palette und schrauben Sie die 4 mitgelieferten Füße an das Gerät.
- Bringen Sie anschließend den Messerschärfer an seinem Sitz wieder an.



Abb. 12

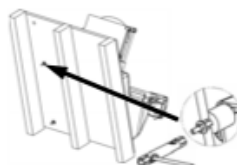


Abb. 13

5.1.2 Aufstellen

- Stellen Sie das Gerät am vorgesehenen Platz auf.
- Stellen Sie das Gerät auf eine ebene, trockene und stabile Oberfläche auf.
- Berücksichtigen Sie bei der Standortwahl die Abmessungen des Gerätes (Abschnitt 4.1 „**Technische Angaben**“), es muss genügend Platz zur Verfügung stehen, um sicher an der Aufschnittmaschine arbeiten zu können.
- Stellen Sie das Gerät so auf, dass der Benutzer den Geräteschalter sowie den Schnittstärkenregler stets im Auge behalten kann.
- Halten Sie einen Abstand zwischen den Wänden, Gegenständen, Regalen etc. und der Aufschnittmaschine von mindestens 20 cm ein (Abb. 14), um die Aufschnittmaschine in Sicherheit gebrauchen zu können.
- Der Abstand vom Boden sollte ca. 80 cm betragen.
- Die Luftfeuchtigkeit im Aufstellraum sollte max. 75% betragen, die Luft muss salzfrei sein und die Temperatur sollte zwischen +5 °C und +35 °C liegen; jedenfalls muss die Aufschnittmaschine in Räumen installiert werden, die eine einwandfreie Funktion des Gerätes garantieren können.
- Stellen Sie sicher, dass der Schnittstärkenregler auf der Position „0“ steht.
- Kontrollieren Sie die Übereinstimmung von Messer und der Schnittstärken-einstellplatte, indem Sie den Finger vom Messer aus zur Schnittstärken-einstellplatte schieben (Abb. 15), **niemals umgekehrt**.
- Die mitgelieferten FüÙe einschrauben, regulieren, dann den Gummiteil festschrauben. (1, 2, Abb. 15).
- Halten Sie den Arbeitsplatz um das Gerät **immer** in einem sauberen, trockenen und übersichtlichen Zustand.

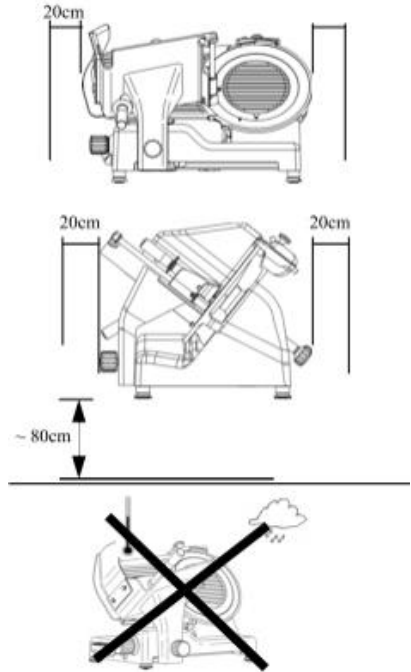


Abb. 14

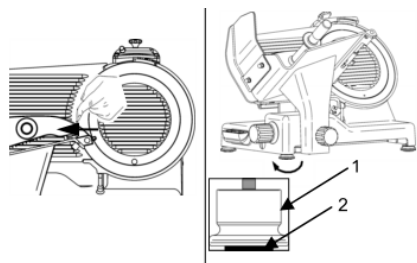


Abb. 15

5.1.3 Anschließen



WARNUNG! Gefahr durch elektrischen Strom!

**Gerät kann bei unsachgemäßer Installation Verletzungen verursachen!
Vor Installation Daten des örtlichen Stromnetzes mit technischen Angaben des Gerätes vergleichen (siehe Typenschild). Gerät nur bei Übereinstimmung anschließen!**

- Gerät so aufstellen, dass der Stecker zugänglich ist, damit das Gerät bei Bedarf schnell vom Netz getrennt werden kann.
- Der Steckdosenstromkreis muss mit mindestens 16A abgesichert sein. Anschluss nur direkt an eine Wandsteckdose; Verteiler oder Mehrfachsteckdosen dürfen nicht verwendet werden.

5.2 Bedienung



VORSICHT!

Das Gerät darf nur von geschultem Personal bedient werden, welches die in der Gebrauchsanleitung enthaltenen Sicherheitsvorschriften und Anweisungen zur Bedienung kennt.

5.2.1 Funktionskontrolle vor dem Gebrauch

Vor der Inbetriebnahme des Gerätes Folgendes überprüfen:

- Überprüfen Sie die Drehrichtung des Messers, indem Sie die weiße Einschalttaste „**ON**“ (I) des Geräteschalters (13) drücken und gleich darauf die schwarze Stopp-Taste „**OFF**“ (O) drücken und das Gerät ausschalten.
- Von der Messerabdeckung aus gesehen muss sich das Messer gegen den Uhrzeigersinn drehen (Abb. 16).

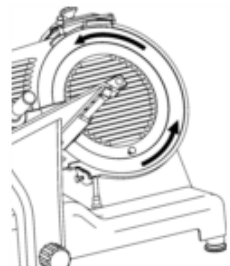


Abb. 16

- Stellen Sie sicher, dass der Schneidguthalter fest sitzt, danach prüfen, ob das Gerät funktioniert, dabei folgenderweise vorgehen:
 - die weiße Einschalttaste „ON“ (I) und anschließend die schwarze Stopp-Taste „OFF“ (O) (Abb. 17) drücken;
 - bei eingeschaltetem Gerät kontrollieren, dass es nicht automatisch startet, wenn man den Netzstecker zieht und dann wieder einsteckt.

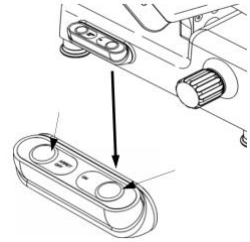


Abb. 17

Bei der ersten Inbetriebnahme folgende Anweisungen beachten:

- überprüfen, ob die Installation korrekt, wie im Abschnitt 5.1 „Installation“ beschrieben, durchgeführt worden ist;
- überprüfen, ob der Schneidguthalter mittels Schlittenfeststellknopf gut befestigt worden ist (1, Abb. 18);

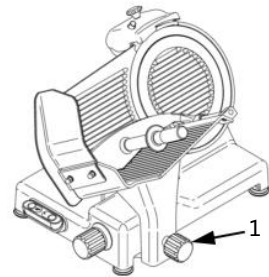


Abb. 18

- die Gleitfähigkeit des Schneidguthalters überprüfen, dabei darauf achten, dass auf dem Arbeitstisch während der Überprüfung nichts im Wege steht (a, Abb. 19);
- die Bewegung des Schneidguthalters überprüfen, dieser muss ganz einfach gehoben und gesenkt werden können (b, Abb. 19);

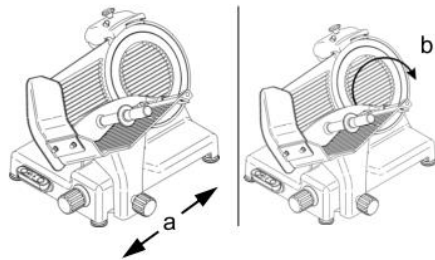


Abb. 19

- die Öffnung der Schnittstärkeneinstellplatte mit dem Schnittstärkenregler überprüfen, indem Sie diesen im Uhrzeigersinn oder gegen den Uhrzeigersinn drehen (c, Abb. 20);

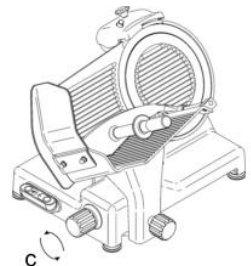


Abb. 20

- kontrollieren, dass der Messerschärfer richtig befestigt ist und problemlos wieder entnommen werden kann (d, Abb. 21).



Abb. 21

5.2.2 Beladung und Schnitt



VORSICHT!

Vor dem Beladen der Aufschnittmaschine mit Schneidgut muss der Schnittstärkenregler auf der Position "0" sein und das Gerät ausgeschaltet sein. Nehmen Sie die korrekte Position ein, um einen direkten Kontakt mit dem Messer auszuschließen.

Gehen Sie folgenderweise vor:

1. Heben Sie den Schneidguthalter (4) an und legen Sie das Schneidgut auf den Schneidguteller (6) so hin, dass dieses sich zwischen der Schnittstärkeneinstellplatte (16) und dem Schneidguthalter mit Pressvorrichtung (4) befindet.



WARNUNG! Verletzungsgefahr!

Verwenden Sie immer den Schneidguthalter mit Pressvorrichtung (4), um das Schneidgut auf die Schnittstärkeneinstellplatte (16) zu drücken!

2. Stellen Sie die gewünschte Schnittdicke mit dem Schnittstärkenregler ein.
3. Nehmen Sie eine korrekte Position ein, um Unfälle zu vermeiden: greifen Sie mit der rechten Hand den Griff der Pressvorrichtung (5) und halten Sie die linke Hand neben der Aufschnittführung (21) bereit, um die geschnittenen Scheiben zu entnehmen **(ohne dabei mit dem Messer in Berührung zu kommen)**.
4. Der Körper muss dem Arbeitstisch gegenüber senkrecht stehen. (Abb. 22).

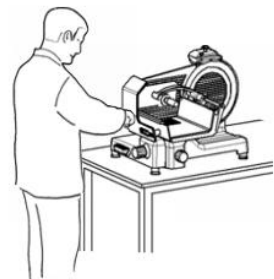


Abb. 22



VORSICHT!

Nehmen Sie keine Positionen ein, bei denen Hände, Finger oder andere Körperteile mit dem Messer direkt in Kontakt kommen können! (Abb. 23)



Abb. 23

5. Schalten Sie das Gerät ein, indem Sie die weiße Einschalttaste „**ON**“ (I) des Geräteschalters (13) drücken. Die Ein/Aus-Kontrollleuchte (12) leuchtet auf.
6. Bewegen Sie den Schlitten (8) (Schneidguthalter + Schneidguthalter + Griff) langsam, durch leichtes Andrücken des Produktes zum Messer (1). Das Schneidgut geht in das Messer, die geschnittene Scheibe gleitet über die Aufschnittführung, bevor sie auf die Schnittgutablage (15) hinter der Schnittstärkeneinstellplatte (16) fällt (Abb. 24).
7. Schalten Sie nach Beendigung des Schneidvorgangs die Aufschnittmaschine mit der schwarzen Stopp-Taste „**OFF**“ (O) des Geräteschalters (13) aus und stellen Sie den Schnittstärkenregler auf die „**0**“ Position.
Vermeiden Sie Leerlauf des Gerätes.
8. Nun können Sie das geschnittene Produkt von der Schnittgutablage entnehmen.
9. Sobald das geschnittene Produkt eine ausgefranste bzw. raue Schnittfläche aufweist und der Schneidvorgang nur mühsam abläuft, muss das Messer geschliffen werden (5.2.3 „**Messer schleifen**“).

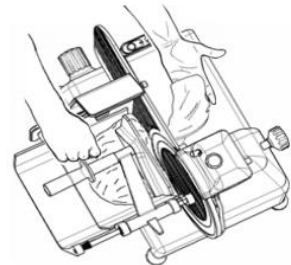


Abb. 24



WARNUNG!

Greifen Sie niemals zwischen den Schneidguthalter (4) und Messer (1) bzw. Schnittstärkeneinstellplatte (16), solange diese nicht vollständig geschlossen ist (Schnittstärkenregler (11) auf Position „0“).

Halten Sie während des Betriebes die Hände vom Messer (1) fern. Benutzen Sie den Griff des Schneidguthalters (5).

5.2.3 Messer schleifen



VORSICHT!

Beachten Sie beim Schleifen des Messers die **RESTRISIKEN** (Kapitel 4.3 „Sicherheitseinrichtungen des Gerätes“ / Restrisiken) bezüglich der **Schnittverletzungsgefahr**, wenn die Anweisungen zur Bedienung des Gerätes in dieser Gebrauchsanleitung nicht befolgt werden.

Beim Schleifen des Messers muss Folgendes berücksichtigt werden:

1. Ziehen Sie den Netzstecker aus der Steckdose.
2. Reinigen Sie die Kanten des Messers vor dem Schärfen mit denaturiertem Alkohol, um dieses zu entfetten.
3. Lösen Sie die Befestigungsschraube des Messerschärfers (18), ziehen Sie die Kappe (1) hoch (a, Abb. 25) und drehen Sie sie um 180° (b, Abb. 25).

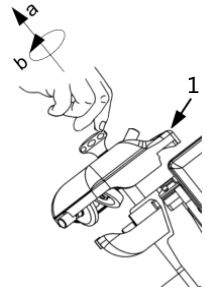


Abb. 25

4. Lassen Sie die Kappe los, der Zapfen (c) muss auf der Gegenhülse (d) einschnappen (Abb. 26);
5. Überprüfen Sie, ob sich das Messer zwischen den zwei Schleifsteinen befindet.

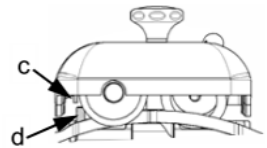


Abb. 26

6. Stecken Sie den Netzstecker an die Steckdose an und schalten Sie das Gerät mit der weißen Einschalttaste „ON“ (I) des Geräteschalters (13) wieder ein.
7. Drücken Sie den Druckknopf (2, Abb. 27) und lassen Sie das Messer zwischen den Schleifsteinen ungefähr 30 - 40 Sekunden drehen, bis sich auf der Klinge ein leichter Grat bildet.

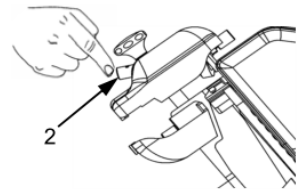


Abb. 27

8. Drücken Sie die Druckknöpfe 2 und 3 gleichzeitig für 3 - 4 Sekunden lassen Sie beide gleichzeitig wieder los (Abb. 28).

Hinweis: Die Entgratung sollte nicht länger als 3 - 4 Sekunden dauern, um Verformungen der Schneidekante zu vermeiden.

9. Schalten Sie das Gerät mit der schwarzen Stopp-Taste „OFF“ (O) des Geräteschalters (13) aus und überprüfen Sie, ob das Messer scharf genug ist. Fahren Sie bei Bedarf mit dem Schleifen fort, bis das Messer ausreichend scharf ist.

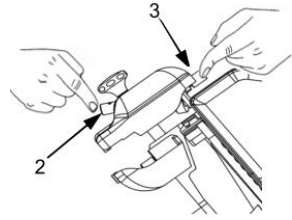


Abb. 28



WARNUNG! Schnittverletzungsgefahr!

**Das Messer ist sehr scharf, seien Sie vorsichtig bei der Prüfung seiner Schärfe!
Tragen Sie während der Bedienung Schnittschutzhandschuhe der Klasse 5 nach DIN EN 388!**

- Nach dem Schärfen das Messer und die Schleifsteine reinigen. Halten Sie die Schleifsteine immer in einem sauberen Zustand, damit diese einwandfrei funktionieren. Beachten Sie die Anweisungen im Abschnitt **6 „Reinigung und Wartung“**.
- Bringen Sie den Messerschärfer nach dem Schleifvorgang wieder in seine Ausgangsposition. Befolgen Sie die Anweisungen für den Umbau in umgekehrten Reihenfolge.

6. Reinigung und Wartung

6.1 Wichtige Hinweise



WARNUNG!

Trennen Sie vor jeglichen Wartungs- und Reinigungsarbeiten das Gerät von der Stromversorgung (Netzstecker ziehen!).

Verwenden Sie zur Reinigung keinen Druckwasserstrahl.

Achten Sie darauf, dass kein Wasser in das Gerät eindringt.



VORSICHT!

Verwenden Sie zur Reinigung keine Werkzeuge, Bürsten oder Ähnliches, diese könnten die Geräteoberfläche beschädigen.

Reinigen Sie das Gerät sowie die abnehmbaren Teile des Gerätes niemals in einer Geschirrspülmaschine.



VORSICHT!

Bei den Wartungs- oder Reinigungsarbeiten (nach Entfernen der Schutzvorrichtungen) sollten die verbleibenden Risiken sorgfältig geprüft werden.

- Führen Sie eine gründliche Reinigung des Gerätes täglich oder bei Bedarf auch öfter durch.
- Vor der Reinigung trennen Sie das Gerät von der Steckdose (Netzstecker ziehen!) und stellen Sie sicher, dass der Schnittstärkenregler (11) auf der Position „0“ steht.
- Schieben Sie den Schlitten (8) in Richtung Schnittstärkenregler (11).
- Reinigen Sie die Geräteteile, die direkt oder indirekt mit Lebensmitteln in Berührung kommen, besonders sorgfältig mit einem **neutralen Reiniger**.

6.2 Reinigung

6.2.1 Reinigung des Schlittens und Schneidguthalters

- Entfernen Sie zur Reinigung den Schlitten (8) vom Gerät.
- Der Schlitten (8) kann nur dann demontiert werden, wenn der Schnittstärkenregler (11) auf die Position „0“ zurückgedreht wird und der Schlitten (8) ganz in Richtung Schnittstärkenregler (11) geschoben wird (a, Abb. 29).
- Schrauben Sie den Schlittenfeststellknopf (9) etwas ab und ziehen Sie den Schlitten zu sich hin. Sollte dieser sich nicht lösen lassen, ziehen Sie den Schlitten (8) noch einmal in Richtung Schlittenfeststellknopf (9).

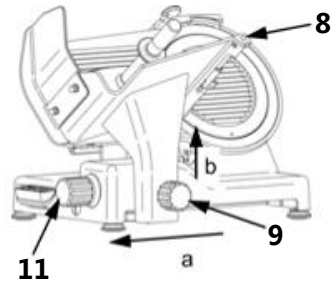


Abb. 29

- Schrauben Sie dann den Schlittenfeststellknopf (9) vollständig ab und ziehen Sie den Schlitten (8) nach oben ab (b, Abb. 29).
- Reinigen Sie den Schlitten (8) mit Handschutz (17), Schneidguteller (6) und Schneidguthalter mit Pressvorrichtung (4) mit warmem Wasser, einem weichen Tuch und neutralem Reinigungsmittel. Spülen Sie mit klarem Wasser nach, um Reinigungsmittelrückstände zu entfernen. Trocknen Sie die gereinigten Teile gründlich ab, bevor Sie sie wieder am Gerät montieren.

6.2.2 Reinigung des Messers, der Messerabdeckung und des Messerschutzringes



VORSICHT!

Für die Reinigung des Messers benötigen Sie Schnittschutzhandschuhe (a, Abb. 30) und ein feuchtes Tuch.

- Um die Messerabdeckung (2) zur Reinigung abzunehmen, lösen Sie die Befestigungsschraube (20) an der Rückseite des Gerätes (Abb. 30) und nehmen Sie die Messerabdeckung (2) ab.
- Reinigen Sie die Messerabdeckung (2) und das Messer (1) mit einem feuchten Tuch und neutralem Reiniger (Abb. 31).

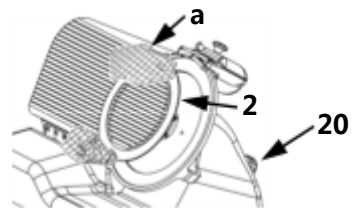


Abb. 30

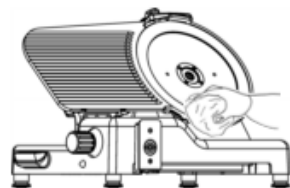


Abb. 31

- Zum Reinigen der Rückseite des Messers (1) und des Messerschuttringes (3) wie folgt vorgehen:
 - die Messerabdeckung (2) abnehmen (Abb. 30);
 - den Messerschärfer (a, Abb. 32) vom Gerät abnehmen;
 - mit dem Schnittstärkenregler (11) die Schnittstärkeneinstellplatte (16) öffnen, um das Werkzeug zum Messeraustausch (b, Abb. 32) auf das Messer (1) setzen zu können (b, Abb. 32);
 - das Werkzeug zum Messeraustausch (b, Abb. 32) auf das Messer (1) setzen und mit dem Messerschuttring (c, Abb. 32) zusammenpassen;
 - die Löcher des Messers (d, Abb. 32) müssen mit den zwei Drehbolzen des Werkzeugs zum Messeraustausch (e, Abb. 32) zusammenpassen, dazu das Messer (1) solange drehen, bis diese Position erreicht ist;
 - die zwei Drehbolzen des Werkzeugs zum Messeraustausch (e, Abb. 32) leicht anschrauben;
 - die vier Schrauben (f, Abb. 32), die das Messer (1) blockieren, mit einem geeigneten Schraubendreher abschrauben;
 - das Messer (1) mit Hilfe des Werkzeugs zum Messeraustausch (b, Abb. 32) abnehmen;
 - Reinigen Sie die Rückseite des Messers (1) und den Messerschuttring (3) mit einem feuchten Tuch und neutralem Reiniger.

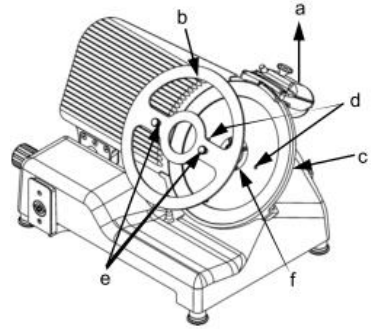


Abb. 32



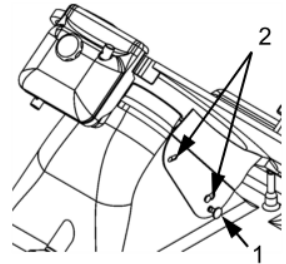
WARNUNG! Schnittverletzungsgefahr!

Das Messer ist sehr scharf, berühren Sie keine Kanten des Messers! Tragen Sie beim Reinigen des Messers Schnittschutzhandschuhe Klasse 5 nach DIN EN 388.

- Montieren Sie nach der Reinigung das Messer (1) mit den 4 Schrauben (f, Abb. 32), den Messerschuttring (3) und die Messerabdeckung (2) wieder am Gerät unter Einhaltung der richtigen Position.

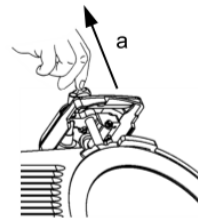
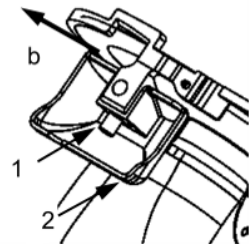
6.2.3 Reinigung der Aufschnittführung und Schnittgutablage

- Zum Abnehmen der Aufschnittführung diese mit dem Griff (1, Abb. 33) nach oben ziehen, bis sie aus den zwei Bolzen (2, Abb. 33) springt.
- Reinigen Sie die Aufschnittführung mit lauwarmem Wasser und einem neutralen Reinigungsmittel.
- Reinigen Sie die Schnittgutablage und die Rückseite der Schnittstärkeneinstellplatte mit einem feuchten Tuch und neutralem Reiniger.
- Trocknen Sie die gereinigten Teile und Flächen und montieren Sie die Aufschnittführung wieder am Gerät.

**Abb. 33**

6.2.4 Reinigung der Schleifvorrichtung

- Zur Reinigung der Schleifvorrichtung auf folgende Weise vorgehen (Abb. 34, 35):
 - lockern Sie die Befestigungsschraube des Messerschärfers;
 - ziehen Sie die obere Abdeckung nach oben ab (a);
 - ziehen Sie das untere Teil des Messerschärfers (2) hoch (b) und nehmen Sie es ab. Der Druckknopf (1) muss durch die breitere Spalte vom unteren Teil (2) passen;
 - reinigen Sie die Schleifsteine mit einer Bürste und die anderen Komponente mit lauwarmem Wasser und einem neutralen Reinigungsmittel.

**Abb. 34****Abb. 35**

6.3 Wartung



VORSICHT!

Alle Reparatur- und Wartungsarbeiten am Gerät dürfen nur von qualifiziertem Fachpersonal durchgeführt werden!

- Ölen Sie die Führung des Schlittens regelmäßig mit einem Feinmechaniköl ein. Öffnen Sie dazu die Abdeckung mit der Aufschrift „OIL“ (Abb. 36) neben dem Schnittstärkenregler und geben Sie einige Tropfen Öl in die Öffnung hinter der Abdeckung. Bewegen Sie dann den Schlitten auf und ab, um das Öl gleichmäßig zu verteilen.

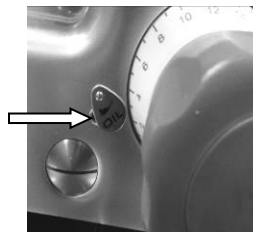


Abb. 36

- Kontrollieren Sie regelmäßig das Anschlusskabel, bei Beschädigungen tauschen sie diesen unverzüglich aus.
- Überprüfen sie regelmäßig den Durchmesser des Messers, da dieser sich durch häufiges Schleifen vermindert. Bei Anweichungen von mehr als 10 mm muss das Messer ausgetauscht werden.
- Durch Abnutzung verlieren die Füße des Gerätes nach einiger Zeit ihre Elastizität und die Aufschnittmaschine kann dann nicht mehr standfest stehen. Tauschen Sie in diesem Fall die Füße aus.
- Kontrollieren Sie regelmäßig den Zustand der Schleifsteine des Messerschärfers. Lässt die Schleifqualität nach, müssen die Schleifsteine ausgetauscht werden.

7. Mögliche Funktionsstörungen

Bei einer Funktionsstörung trennen Sie das Gerät sofort von der Stromversorgung. Prüfen Sie anhand folgender Tabelle, ob die Funktionsstörungen sich beheben lassen, bevor Sie einen Kundendienst benachrichtigen oder Händler kontaktieren.

Störung	Ursache	Behebung
Das Messer schneidet nicht oder die geschnittenen Scheiben sind ausgefranst und/ oder haben eine unregelmäßige Form	<ul style="list-style-type: none">• Das Messer ist nicht geschärft• Das Messer ist übermäßig abgenutzt	<ul style="list-style-type: none">• Das Messer schleifen (5.2.3 Messer schleifen)• Messer austauschen
Das Schärfen des Messers ist unzufriedenstellend	<ul style="list-style-type: none">• Schleifsteine sind abgenutzt	<ul style="list-style-type: none">• Schleifsteine austauschen
Der Messerschärfer funktioniert nicht	<ul style="list-style-type: none">• Die Position ist nicht richtig• Die Schleifsteine sind schmutzig	<ul style="list-style-type: none">• Messerschärfer richtig befestigen• Reinigen Sie die Schleifsteine
Der Schlitten gleitet nicht gut	<ul style="list-style-type: none">• Ungenügendes Ölen der Schlittenachse	<ul style="list-style-type: none">• Schlittenachse ölen
Motor läuft nicht an	<ul style="list-style-type: none">• Messerschärfer sitzt nicht richtig in der Halterung	<ul style="list-style-type: none">• Sitz des Messerschärfers überprüfen

Wenn sich die Funktionsstörungen nicht beseitigen lassen:

- Gehäuse **nicht** öffnen,
- Kundendienst benachrichtigen oder Händler kontaktieren, wobei Folgendes anzugeben ist:
 - die Art der Betriebsstörung;
 - die Artikelnummer und Seriennummer (auf dem Typenschild an der Rückseite des Gerätes abzulesen);
 - Kaufdatum.

8. Entsorgung

Altgeräte



Elektrogeräte sind mit diesem Symbol gekennzeichnet. Elektrogeräte dürfen nicht in den Hausmüll. Kann das Gerät nicht mehr benutzt werden, ist jeder Verbraucher verpflichtet, Elektrogeräte getrennt vom Hausmüll bei den dafür vorgesehenen Sammelstellen seiner Gemeinde abzugeben.



HINWEIS

Elektroaltgeräte müssen fachgerecht verwertet und entsorgt werden, um Auswirkungen auf die Umwelt zu vermeiden.

- Trennen Sie das Gerät von der Netzversorgung und entfernen Sie das Netzanschlusskabel vom Gerät.