



*LIBRETTO ISTRUZIONI
PER L'USO E LA MANUTENZIONE
DEI PIANI DI COTTURA IN
VETROCERAMICA*

*GLASS-CERAMIC HOB USE AND
MAINTENANCE MANUAL*

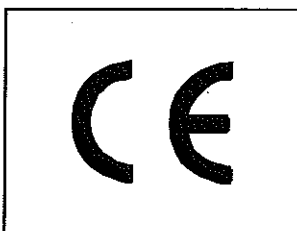
*LIVRET D'INSTRUCTIONS POUR
L'UTILISATION ET L'ENTRETIEN DES PLANS
DE CUISSON EN VITROCÉRAMIQUE*

** GEBRAUCHSANWEISUNGEN UND WARTUNG
DES KOCHFELDES AUS GLASKERAMIK*

*FOLLETO DE INSTRUCCIONES PARA EL USO
Y EL MANTENIMIENTO DE LAS PLACAS DE
COCCIÓN EN VITROCERÁMICA*

131.800

131.850



COD.: ZSL6517

REV. 00 / 2004

INHALT

1. INSTALLATION	Pag. 11
1.1 WICHTIGE HINWEISE	Pag 11
1.2 AUFSTELLEN	Pag 11
1.3 ANSCHLUSS AN DAS STROMNETZ Pag 12
2. BEDIENUNGSANLEITUNG	Pag. 12
2.1 INBETRIEBNAHME	Pag 12
2.2 EINSTELLUNG	Pag. 12
3. REINIGUNG UND WARTUNG	Pag. 13
3.1 WARTUNG	Pag 13
3.2 AUSSERORDENTLICHE WARTUNG	Pag 13

1. INSTALLATION

1.1 WICHTIGE HINWEISE

Das vorliegende Handbuch ist vor der Inbetriebnahme des Gerätes aufmerksam durchzulesen, da es wichtige Hinweise in Bezug auf eine fachgerechte Installation, die Bedienung und die Wartung desselben enthält und ist zwecks jeder weiteren Einsichtnahme seitens der Bediener sorgfältig aufzubewahren.

Bei der Installation, die ausschließlich von qualifizierten Fachkräften vorgenommen werden darf, sind die Angaben des Herstellers strikt zu befolgen.

Das Gerät darf nur von Personal bedient werden, das zuvor eingehend in dessen Arbeitsweise eingewiesen wurde

Bei Auftreten von Betriebsstörungen oder im Falle einer schlechten Arbeitsweise ist das Gerät auszuschalten. Für die Durchführung von eventuell erforderlichen Reparaturen wenden Sie sich bitte nur an eine vom Hersteller autorisierte Kundendienststelle und verlangen Sie Original-Ersatzteile.

Ein Nichtbefolgen des Obenbesagten kann die Betriebssicherheit des Gerätes beeinträchtigen.

Das Gerät wurde unter Berücksichtigung der folgenden Richtlinien hergestellt:

- Elektromagnetische Kompatibilität (E.M.C.), EG-Richtlinie 89/336 bezogen auf die Störbegrenzung;
- geltende Unfallverhütungs- und Brandschutzvorschriften;
- Richtlinien für die Installation von elektrischen Anlagen;
- Hygienevorschriften

1.2 AUFSTELLEN

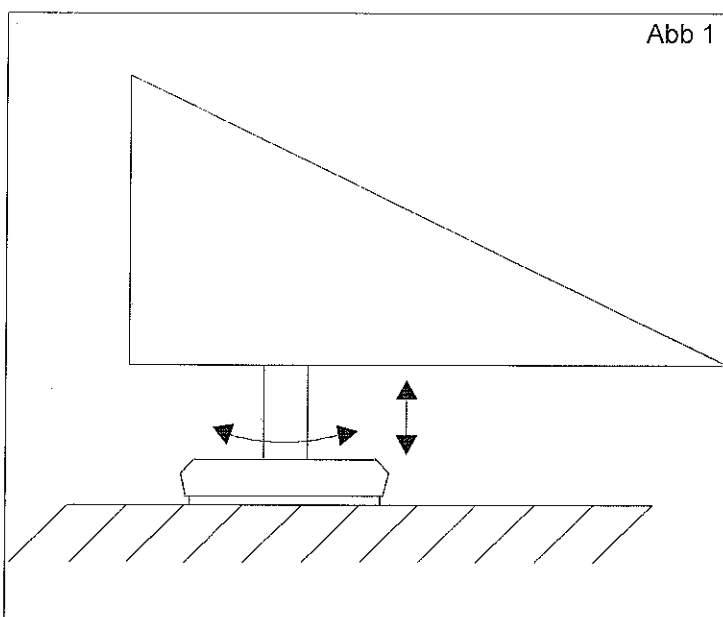


Abb 1

Das Gerät aus der Verpackung nehmen, auf eventuelle Beschädigungen hin überprüfen und am Verwendungsort aufstellen.

Das Gerät nivellieren und in der Höhe mittels der Einstellfüße, wie in (Abb 1) gezeigt, regulieren.

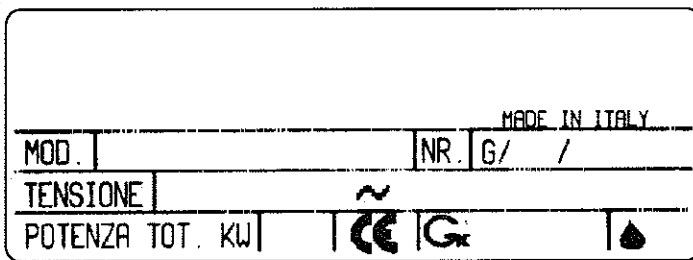
Wenn das Gerät an eine Wand gestellt wird, muss diese bis zu einer Temperatur von 80°C hitzebeständig sein. Sollte die Wand aus entflammablem Material bestehen, muss unbedingt eine Wärmeschutzschicht angebracht werden.

Von den Außenpaneelen die Schutzfolie entfernen. Diese langsam abziehen, damit keine Klebereste zurückbleiben.

Öffnungen und Schlitze zum Ansaugen oder Abkühlen nicht verstopfen und das Gerät unter einer Abzugshaube aufstellen, deren Anlage den geltenden Vorschriften entspricht

1.3 ANSCHLUSS AN DAS STROMNETZ

Abb 2



- Bevor das Gerät an das Stromnetz angeschlossen wird, hat man sich zu vergewissern, dass die auf dem Geräteschild angegebenen Spannungs- und Frequenzwerte mit denen des vorhandenen Netzes übereinstimmen

- Das Gerät ist für die auf dem sich auf der hinteren Seite des Gerätes befindlichen Geräteschild angegebene Arbeitsweise ausgelegt oder auf der linken Herdseite befindet.

- Für den Anschluss des Gerätes ist ein

Speisekabel mit einem genormten Stecker, der der aufgenommenen Last standhält, zu verwenden. Der Stecker ist an eine entsprechend ausgelegte Steckdose anzuschließen, wobei man sich zu vergewissern hat, dass diese laut geltender Norm ausreichend geerdet ist.

- Für einen direkten Anschluß an das Versorgungsnetz ist zwischen dem Gerät und dem Netz ein allpoliger Schalter zu installieren, der der entsprechenden Last standhält und dessen Kontakte einen Mindestabstand von 3 mm aufweisen.

- Bei einem sich in Betrieb befindlichen Gerät darf die Speisespannung nicht mehr als $\pm 10\%$ von der Nennspannung abweichen.

- Das Gerät ist in ein äquipotentielles System einzufügen, dessen Effizienz zu überprüfen ist; es sind die geltenden Richtlinien maßgebend.

Bevor das Gerät dem Benutzer übergeben wird:

- muss sichergestellt werden, dass es korrekt funktioniert;
- müssen dem Benutzer die Bedienungsanweisungen mitgeteilt werden

2.

BEDIENUNGSANLEITUNG

2.1 INBETRIEBNAHME

Das Gerät darf nur für den Zweck, zu dem es bestimmt ist, verwendet werden. Jeder andere Gebrauch ist ungeeignet.

Das Gerät während des Betriebes überwachen.

Hauptschalter aktivieren.

2.2 EINSTELLUNG

EINZELFELD

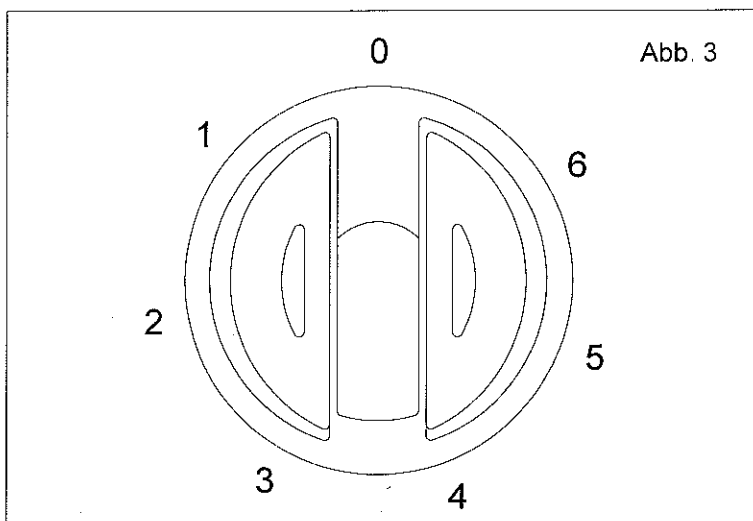


Abb. 3

- Den Schaltknopf auf die gewünschte Temperatur drehen.

Die orangefarbene Kontroll-Leuchte bleibt während der Benutzung des Kochfeldes

KOCHFELD MIT DOPPELTER KRONE

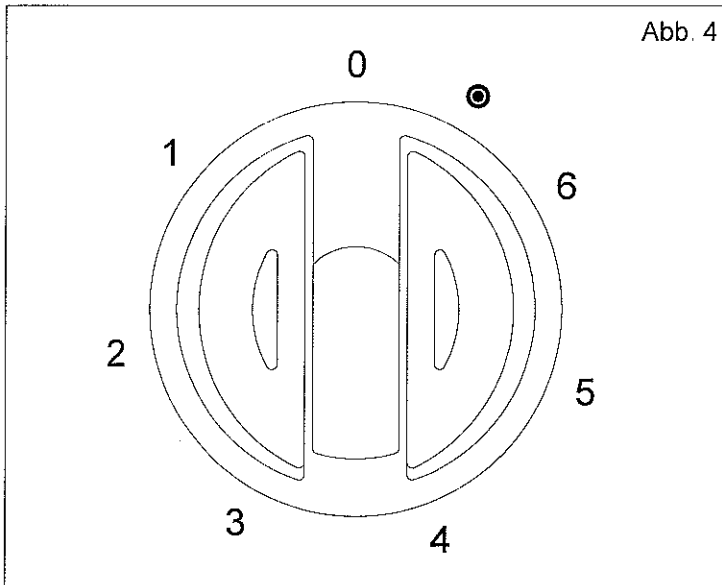



Abb. 4

- Den Schaltknopf auf die gewünschte Temperatur drehen, es ist nur die erste Krone in Betrieb.

- Um auch die zweite Krone zu aktivieren, den Schaltknopf bis zum Anschlag und dem Symbol  drehen.

Anschließend die Einstellung der gewünschten Temperatur durch drehen des Schaltknopfes auf den entsprechenden Wert vornehmen

- Um zur Benutzung der einzelnen Krone zurückzukehren, genügt es, den Schaltknopf auf 0 zu stellen und erneut den Temperaturwert einzustellen.

Die orangefarbene Kontroll-Leuchte bleibt während der Benutzung des Kochfeldes eingeschaltet.

ACHTUNG: die roten Kontroll-Leuchten auf dem Kochfeld zeigen an, dass die entsprechenden Kochfelder noch warm sind, auch wenn das Gerät ausgeschaltet ist und man nicht mehr das typische Rot der Heizelemente sieht.

AUSSCHALTUNG

- Die Schaltknöpfe in die Stellung 0 bringen
- Die orangefarbenen Kontroll-Leuchten schalten sich aus
- Wenn das Gerät nicht benutzt wird, den Hauptschalter abstellen.

3.

REINIGUNG UND WARTUNG

3.1 WARTUNG

Am Ende eines Arbeitstages muss das Gerät aus hygienischen Gründen und um Betriebsstörungen zu vermeiden, gereinigt werden.

Das Gerät nicht mit einem direkten Wasserstrahl oder mit Hochdruck reinigen. Keine Eisenputzwolle, Bürsten oder Schaber aus gewöhnlichem Stahl verwenden. Eventuell kann rostfreie Stahlwolle verwendet werden, die in Richtung der Satinierung zu reiben ist.

Für die Oberflächen aus Stahl, lauwarmes Seifenwasser verwenden, gründlich nachspülen und mit einem weichen Lappen trocknen. Der Glanz kann durch regelmäßiges Abreiben mit überall erhältlichem, flüssigem POLISH bewahrt werden.

Die Auflagefläche oder den Boden nicht mit Salzsäure reinigen.

3.2 AUSSERORDENTLICHE WARTUNG

Regelmäßig (mindestens einmal pro Jahr, oder je nach Beanspruchung), das Gerät einer kompletten Kontrolle unterziehen

Hiermit einen qualifizierten Fachmann beauftragen. Es wird empfohlen, mit einer vom Hersteller autorisierten Kundendienststelle einen Wartungsvertrag abzuschließen

DER HERSTELLER LEHNT JEDE VERANTWORTUNG FÜR SCHÄDEN, DIE DURCH FALSCHES INSTALLATION, VERLETZUNG DES GERÄTES, UNSACHGEMÄSSEN GEBRAUCH, SCHLECHTE WARTUNG, NICHT-EINHALTUNG DER GELTENDEN VORSCHRIFTEN UND UNERFAHRENHEIT IN DER VERWENDUNG, VERURSACHT WURDEN.

DER HERSTELLER BEHÄLT SICH DAS RECHT VOR, OHNE VORANKÜNDIGUNG DIE EIGENSCHAFTEN DER AUF DIESEN SEITEN VORGESTELLTEN PRODUKTE ZU ÄNDERN.