



120579

Bartscher GmbH
Franz-Kleine-Str. 28
D-33154 Salzkotten
Germany

Tel.: +49 5258 971-0
Fax.: +49 5258 971-120
Service-Hotline: +49 5258 971-197
www.bartscher.com

Version: **3.0**

Erstelldatum: 2020-01-20

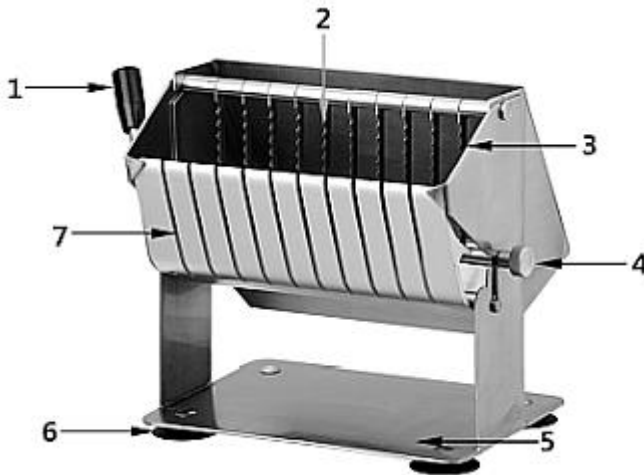
Original-Bedienungsanleitung

Technische Daten

Bezeichnung:	Currywurstschneider manuell
Artikel-Nummer:	120579
Material:	Chromnickelstahl
Scheibenstärke in mm:	17,5
Schnittlänge in mm:	210
Maße (B x T x H) in mm:	300 x 115 x 210
Gewicht in kg:	2,3

Technische Änderungen vorbehalten!

Baugruppenübersicht



1. Bedienhebel
3. Einfüllschacht
5. Bodenplatte
7. 11 Abschnitte

2. 10 Messer
4. Rändelmutter
6. GummifüÙe

Bestimmungsgemäße Verwendung

Der Currywurstschneider ist zum Schneiden von Wurst bestimmt.

Aufstellen

1. Stellen Sie das Gerät auf einen ebenen Platz, der das Gewicht des Gerätes aushält und kippstabil ist.
2. Stellen Sie das Gerät niemals an den Rand oder an die Kante der Arbeitsfläche.
3. Stellen Sie vor dem Gebrauch sicher, dass die GummifüÙe sich an der Aufstellfläche festgesaugt haben und einen sicheren Stand gewährleisten.
4. Stellen Sie das Gerät so auf, dass die Blende des Einfüllschachtes vorne ist.

Bedienung

1. Stellen Sie einen Teller auf die Bodenplatte unter den Auswurfschacht.
2. Legen Sie jetzt die Wurst mithilfe einer geeigneten Zange in den Einfüllschacht.
3. Drücken Sie den Bedienhebel vom Körper aus nach hinten.

Die Wurstabschnitte fallen dann in den Teller.

DE

Reinigung



WARNUNG!

Verletzungsgefahr!

Die Klingen der Messer sind sehr scharf!

Berühren Sie die Klingen der Messer nicht beim Auswechseln oder Reinigen.

1. Nehmen Sie die Blende vorne ab, indem Sie die beiden Rändelmuttern an den Seiten des Gerätes lösen.
2. Reinigen Sie die Messer mit einer Spülbürste und einem milden Reinigungsmittel.
3. Spülen Sie mit klarem Wasser nach.
4. Trocknen Sie das Gerät gründlich ab.