

„M+E“ 370**116019**

DEUTSCH

Inhaltsverzeichnis

1. Sicherheit..... 2
1.1 Symbolerklärung 2
1.2 Sicherheitshinweise..... 3
1.3 Bestimmungsgemäße Verwendung..... 6

2. Allgemeines 7
2.1 Haftung und Gewährleistung 7
2.2 Urheberschutz 7
2.3 Konformitätserklärung 7

3. Transport, Verpackung und Lagerung 8
3.1 Transportinspektion 8
3.2 Verpackung 8
3.3 Lagerung 8

4. Technische Daten..... 9
4.1 Technische Angaben..... 9
4.2 Baugruppenübersicht 10

5. Installation und Bedienung 11
5.1 Installation 11
5.2 Bedienung 14

6. Reinigung und Wartung..... 15

7. Entsorgung 16

Bartscher GmbH
Franz-Kleine-Str. 28
33154 Salzkotten
Germany

Tel.: +49 5258 971-0
Fax: +49 5258 971-120
Service-Hotline: +49 5258 971-197
www.bartscher.com



Die Gebrauchsanleitung vor Inbetriebnahme lesen und griffbereit am Gerät aufbewahren!

Diese Gebrauchsanleitung beschreibt die Installation, Bedienung und Wartung des Gerätes und dient als wichtige Informationsquelle und Nachschlagewerk.

Die Kenntnis aller in ihr enthaltenen Sicherheitshinweise und Handlungsanweisungen schafft die Voraussetzung für das sichere und sachgerechte Arbeiten mit dem Gerät.

Darüber hinaus sind die für den Einsatzbereich des Gerätes geltenden örtlichen Unfallverhütungsvorschriften und allgemeinen Sicherheitsbestimmungen einzuhalten.

Die Gebrauchsanleitung ist Produktbestandteil und in unmittelbarer Nähe des Gerätes für das Installations-, Bedienungs-, Wartungs- und Reinigungspersonal jederzeit zugänglich aufzubewahren.

Wenn das Gerät an eine dritte Person weitergegeben wird, muss die Gebrauchsanleitung mit ausgehändigt werden.

1. Sicherheit

Das Gerät ist nach den derzeit gültigen Regeln der Technik gebaut. Es können jedoch von diesem Gerät Gefahren ausgehen, wenn es unsachgemäß oder nicht bestimmungsgemäß verwendet wird.

Alle Personen, die das Gerät benutzen, müssen sich an die Angaben in der Gebrauchsanleitung halten und die Sicherheitshinweise beachten.

1.1 Symbolerklärung

Wichtige sicherheits- und gerätetechnische Hinweise sind in dieser Gebrauchsanleitung durch Symbole gekennzeichnet. Die Hinweise sind unbedingt zu befolgen, um Unfälle, Personen- und Sachschäden zu vermeiden.



GEFAHR!

Dieses Symbol macht auf unmittelbar drohende Gefahr aufmerksam, die zu schweren Körperverletzungen oder zum Tod führt.



WARNUNG!

Dieses Symbol kennzeichnet gefährliche Situationen, die zu schweren Körperverletzungen oder zum Tod führen können.



HEISSE OBERFLÄCHE!

Dieses Symbol macht auf die heiße Oberfläche des Gerätes während des Betriebes aufmerksam. Bei Nichtbeachten besteht Verbrennungsgefahr!



VORSICHT!

Dieses Symbol kennzeichnet möglicherweise gefährliche Situationen, die zu leichten Verletzungen führen oder Beschädigung, Fehlfunktionen und/oder Ausfall des Gerätes zur Folge haben können.



HINWEIS!

Dieses Symbol hebt Tipps und Informationen hervor, die für eine effiziente und störungsfreie Bedienung des Gerätes zu beachten sind.

1.2 Sicherheitshinweise

- Dieses Gerät ist nicht bestimmt, durch Personen (einschließlich Kinder) mit eingeschränkten physischen, sensorischen oder geistigen Fähigkeiten oder mangels Erfahrung und/oder mangels Wissen benutzt zu werden, es sei denn, sie werden durch eine für die Sicherheit zuständige Person beaufsichtigt oder erhalten von ihr Anweisungen, wie das Gerät zu benutzen ist.
- Kinder sollten beaufsichtigt werden, um sicherzustellen, dass sie nicht mit dem Gerät spielen oder dieses in Betrieb nehmen.
- Lassen Sie das Gerät während des Betriebes **niemals** unbeaufsichtigt.
- Das Gerät nur in geschlossenen Räumen betreiben.
- Das Gerät darf nur in technisch einwandfreiem und betriebs-sicherem Zustand betrieben werden. Sollten Funktionsstörungen auftreten, trennen Sie das Gerät von der Stromversorgung (Netzstecker ziehen!) und benachrichtigen Sie den Kundendienst.

- Halten Sie Verpackungsmaterialien wie Plastikbeutel und Styroporsteile außerhalb der Reichweite von Kindern.
Erstickungsgefahr!
- Wartungs- und Reparaturarbeiten dürfen nur von qualifizierten Fachleuten unter Verwendung von Original-Ersatz- und Zubehörteilen ausgeführt werden. **Versuchen Sie niemals, selber an dem Gerät Reparaturen durchzuführen!**
- Keine Zubehör- und Ersatzteile verwenden, die nicht vom Hersteller empfohlen wurden. Diese könnten eine Gefahr für den Benutzer darstellen oder Schäden am Gerät verursachen und zu Personenschäden führen, zudem erlischt die Gewährleistung.
- Zur Vermeidung von Gefährdungen und zur Sicherung der optimalen Leistung dürfen am Gerät weder Veränderungen noch Umbauten vorgenommen werden, die durch den Hersteller nicht ausdrücklich genehmigt worden sind.



GEFAHR durch elektrischen Strom!

Zur Vermeidung der Gefahr die aufgeführten Sicherheitshinweise befolgen:

- Achten Sie darauf, dass das Netzkabel nicht mit Wärmequellen bzw. scharfen Kanten in Berührung kommt. Netzkabel nicht vom Tisch oder von der Theke herunter hängen lassen. Netzkabel so verlegen, dass niemand auf das Netzkabel treten oder darüber stolpern kann.
- Das Netzkabel nicht knicken, quetschen, verknoten, immer vollständig abwickeln. Stellen Sie niemals das Gerät oder andere Gegenstände auf das Netzkabel.
- Das Netzkabel nicht abdecken, von Arbeitsbereichen fernhalten und nicht in Wasser oder andere Flüssigkeiten eintauchen.

- Überprüfen Sie das Netzkabel regelmäßig auf Beschädigungen. Benutzen Sie das Gerät nicht, wenn das Netzkabel beschädigt ist. Wenn dieses Schäden aufweist, muss es durch den Kundendienst oder einen qualifizierten Elektriker ausgetauscht werden, um Gefährdungen zu vermeiden.
- Tragen, heben oder bewegen Sie das Gerät niemals am Netzkabel.
- Öffnen Sie auf keinen Fall das Gehäuse des Gerätes. Werden Spannung führende Anschlüsse berührt und der elektrische und mechanische Aufbau verändert, besteht **Stromschlaggefahr**.
- Keine ätzenden Reinigungsmittel verwenden und darauf achten, dass kein Wasser in das Gerät eindringt.
- Nehmen Sie das Gerät **nicht** mit feuchten Händen oder auf nassem Boden stehend in Betrieb.
- Trennen Sie das Gerät von der Stromversorgung,
 - wenn Sie das Gerät nicht benutzen,
 - wenn während des Betriebes eine Störung auftritt,
 - bevor Sie das Gerät reinigen.



HEIßE OBERFLÄCHE! Verbrennungsgefahr!

Zur Vermeidung der Gefahr die aufgeführten Sicherheitshinweise befolgen:

- Heißer aufsteigender Dampf aus dem Kombidämpfer kann zu Verbrennungen von Gesicht, Hände, Arme führen! Machen Sie die Kombidämpfertür vorsichtig auf.
- Die Kondensationshaube ist nach dem Betrieb noch heiß. Lassen Sie das Gerät abkühlen, bevor Sie es reinigen.

1.3 Bestimmungsgemäße Verwendung



VORSICHT!

Das Gerät ist für den gewerblichen Gebrauch konzipiert und gebaut und darf nur von qualifiziertem Fachpersonal in Küchenbetrieben bedient werden.

Die Betriebssicherheit des Gerätes ist nur bei bestimmungsgemäßer Verwendung entsprechend der Angaben in der Gebrauchsanleitung gewährleistet.

Alle technischen Eingriffe, auch die Montage und die Instandhaltung sind ausschließlich von qualifiziertem Kundendienst vorzunehmen.

Die Kondensationshaube ist dafür konzipiert, Dämpfe und Wrasen aus Kombidämpfern zu kondensieren.



VORSICHT!

Jede über die bestimmungsgemäße Verwendung hinausgehende und/oder andersartige Verwendung des Gerätes ist untersagt und gilt als nicht bestimmungsgemäß.

Ansprüche jeglicher Art gegen den Hersteller und/oder seine Bevollmächtigten wegen Schäden aus nicht bestimmungsgemäßer Verwendung des Gerätes sind ausgeschlossen.

Für alle Schäden bei nicht bestimmungsgemäßer Verwendung haftet allein der Betreiber.

2. Allgemeines

2.1 Haftung und Gewährleistung

Alle Angaben und Hinweise in dieser Gebrauchsanleitung wurden unter Berücksichtigung der geltenden Vorschriften, des aktuellen ingenieurtechnischen Entwicklungsstandes sowie unserer langjährigen Erkenntnisse und Erfahrungen zusammengestellt.

Die Übersetzungen der Gebrauchsanleitung wurden ebenfalls nach bestem Wissen erstellt. Eine Haftung für Übersetzungsfehler können wir jedoch nicht übernehmen. Maßgebend ist die beiliegende deutsche Version dieser Gebrauchsanleitung.

Der tatsächliche Lieferumfang kann bei Sonderausführungen, der Inanspruchnahme zusätzlicher Bestelloptionen oder auf Grund neuester technischer Änderungen u. U. von den hier beschriebenen Erläuterungen und zeichnerischen Darstellungen abweichen.



VORSICHT!

Diese Gebrauchsanleitung ist vor Beginn aller Arbeiten am und mit dem Gerät, insbesondere vor der Inbetriebnahme, sorgfältig durchzulesen!

Der Hersteller übernimmt **keine Haftung** für Schäden und Störungen bei:

- Nichtbeachtung der Anweisungen zur Bedienung und Reinigung;
- nicht bestimmungsgemäßer Verwendung;
- technischen Änderungen durch den Benutzer;
- Verwendung nicht zugelassener Ersatzteile.

Technische Änderungen am Produkt im Rahmen der Verbesserung der Gebrauchseigenschaften und der Weiterentwicklung behalten wir uns vor.

2.2 Urheberschutz

Die Gebrauchsanleitung und die in ihr enthaltenen Texte, Zeichnungen, Bilder und sonstigen Darstellungen sind urheberrechtlich geschützt. Vervielfältigungen in jeglicher Art und Form – auch auszugsweise – sowie die Verwertung und/oder Mitteilung des Inhaltes sind ohne schriftliche Freigabeerklärung des Herstellers nicht gestattet. Zuwiderhandlungen verpflichten zu Schadensersatz. Weitere Ansprüche bleiben vorbehalten.



HINWEIS!

Die grafischen Darstellungen in dieser Anleitung können unter Umständen leicht von der tatsächlichen Ausführung des Gerätes abweichen.

2.3 Konformitätserklärung



Das Gerät entspricht den aktuellen Normen und Richtlinien der EU. Dies bescheinigen wir in der EG-Konformitätserklärung. Bei Bedarf senden wir Ihnen gern die entsprechende Konformitätserklärung zu.

3. Transport, Verpackung und Lagerung

3.1 Transportspektion

Lieferung bei Erhalt unverzüglich auf Vollständigkeit und Transportschäden prüfen. Bei äußerlich erkennbarem Transportschaden Lieferung nicht oder nur unter Vorbehalt entgegen nehmen.

Schadensumfang auf Transportunterlagen/Lieferschein des Transporteurs vermerken. Reklamation einleiten.

Verdeckte Mängel sofort nach Erkennen reklamieren, da Schadensersatzansprüche nur innerhalb der geltenden Reklamationsfristen geltend gemacht werden können.

3.2 Verpackung

Werfen Sie den Umkarton Ihres Geräts nicht weg. Sie benötigen ihn eventuell zur Aufbewahrung, beim Umzug oder wenn Sie das Gerät bei eventuellen Schäden an unsere Service-Stelle senden müssen. Entfernen Sie vor der Inbetriebnahme das äußere und innere Verpackungsmaterial vollständig vom Gerät.



Falls Sie die Verpackung entsorgen möchten, beachten Sie die in Ihrem Land geltenden Vorschriften. Führen Sie wieder verwertbare Verpackungsmaterialien dem Recycling zu.

Bitte prüfen Sie, ob das Gerät und das Zubehör vollständig sind. Falls irgendwelche Teile fehlen sollten, nehmen Sie bitte mit unserem Kundenservice Kontakt auf.

3.3 Lagerung

Packstücke bis zur Installation verschlossen und unter Beachtung der außen angebrachten Aufstell- und Lagermarkierung aufbewahren.

Packstücke nur unter folgenden Bedingungen lagern:

- nicht im Freien aufbewahren,
- trocken und staubfrei aufbewahren,
- keinen aggressiven Medien aussetzen,
- vor Sonneneinstrahlung schützen,
- mechanische Erschütterungen vermeiden,
- bei längerer Lagerung (> 3 Monate) regelmäßig allgemeinen Zustand aller Teile und der Verpackung kontrollieren, bei Erfordernis auffrischen oder erneuern.

4. Technische Daten

4.1 Technische Angaben

Bezeichnung	Kondensationshaube „M+E“ 370
Art.-Nr.:	116019
Material:	Edelstahl
Ausführung:	<ul style="list-style-type: none">▪ geeignet für Bartscher Kombidämpfer 1/1 GN Serie M und E**, ausgenommen Geräte der Serie E RS▪ Filter:<ul style="list-style-type: none">- Labyrinth-Filter- Material: Edelstahl- Anzahl: 2▪ Anzahl Gebläsemotoren/Abluftausgänge: 1▪ Regulierung Gebläse:<ul style="list-style-type: none">- manuell- stufenlos- Knebel▪ Ein-/Ausschalter
Motorleistung:	800 m ³ - 1500 m ³
Anschlusswert:	0,37 kW / 230 V 50/60 Hz
Abmessungen:	B 870 x T 950 x H 300 mm
Anschlussleitung:	2,3 m
Gewicht:	31,2 kg
Inklusive:	Anschlussmaterial (Spiralschlauch); Befestigungsmaterial (2 x Befestigungsblech, 4 x Befestigungsschraube)

Technische Änderungen vorbehalten!

**** Diese Kondensationshaube ist nur für folgende Kombidämpfer geeignet:**

M5110 / 116116

M7110 / 116618

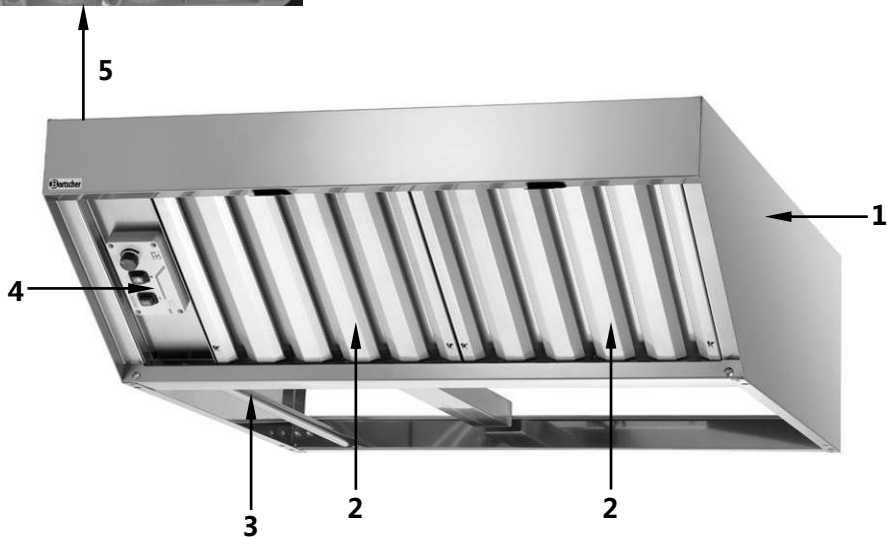
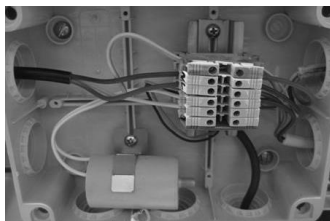
M10110 / 116621

E5110 / 116526

E7110 / 116528

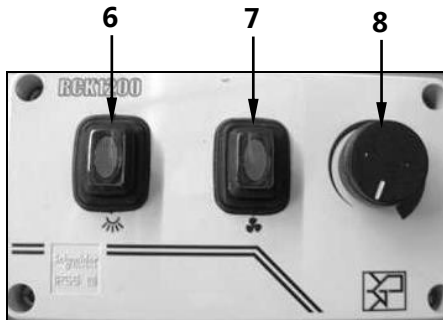
E10110 / 116531

4.2 Baugruppenübersicht



- 1 Gehäuse
- 2 Filter (2)
- 3 Kondenswasser-Ablaufrohr
- 4 Bedienelemente
- 5 Verteilerkasten Stromanschluss

Bedienelemente



- 6 Schalter Beleuchtung (inaktiv)
- 7 Ein-/Ausschalter
- 8 Motor-Geschwindigkeitsdrehregler

5. Installation und Bedienung

5.1 Installation



VORSICHT!

Alle Installations-, Anschluss- und Wartungsarbeiten des Gerätes dürfen nur von qualifiziertem und befugtem Fachpersonal gemäß den geltenden internationalen, nationalen und lokalen Vorschriften des Installationslandes vorgenommen werden.

- Packen Sie die Kondensationshaube aus und entsorgen Sie sämtliches Verpackungsmaterial entsprechend den geltenden Bestimmungen des Installationslandes.
- Das Gerät darf nur in einem entsprechend belüfteten Raum betrieben werden, damit eine übermäßige Ansammlung von gesundheitsschädlichen Substanzen in der Luft vermieden wird.
- Die Kondensationshaube benötigt keinen Anschluss an eine Abluftanlage, die Dämpfe und Wrasen werden durch die Labyrinth-Filter kondensiert und über das Kondenswasser-Ablaufrohr abgeleitet.
- Achten Sie darauf, dass keine entzündlichen Substanzen in der Nähe des Gerätes gelagert oder verwendet werden.
- Das Gerät darf nicht in giftiger oder explosionsfähiger Umgebung in Betrieb genommen werden.

Kondensationshaube montieren

- Setzen Sie die Kondensationshaube auf die obere Abdeckung eines geeigneten Kombidämpfers (Abschnitt 4.1 „**Technische Angaben**“), so dass diese bündig auf diesem aufliegt. Achten Sie dabei darauf, dass die Anschlussleitung nicht zwischen den Geräten eingeklemmt wird.
- Ziehen Sie vor der Inbetriebnahme die Schutzfolie vom Gerät ab. Diese langsam abziehen, damit keine Klebereste zurückbleiben. Entfernen Sie eventuelle Kleberückstände mit einem geeigneten Lösungsmittel.



VORSICHT!

Entfernen Sie niemals das Typenschild und Warnhinweise vom Gerät.

- Befestigen Sie die Kondensationshaube an der Rückseite am Kombidämpfer mit den mitgelieferten Befestigungsblechen und -Schrauben.



Anschluss an den Wrasenabzug

- Der Spiralschlauch befindet sich an der Rückseite der Kondensationshaube und wird in den Wrasenabzug des Kombidämpfers eingesteckt.

Während des Betriebes der Kondensationshaube wird der abgeschlagene Dunst gesammelt und abgeleitet.



Spiralschlauch

Wrasenabzug
Kombidämpfer

Anschluss an den Abfluss

- Schließen Sie einen geeigneten Ablaufschlauch (nicht im Lieferumfang enthalten) an das Kondenswasser-Ablaufrohr an. Der Schlauch sollte einen Innendurchmesser von 20 mm haben. Befestigen Sie den Schlauch mit einer Schlauchschelle.



Kondenswasser-
Ablaufrohr

Elektrischer Anschluss



GEFAHR durch elektrischen Strom!

Das Gerät kann bei unsachgemäßer Installation Verletzungen verursachen!

Vor der Installation die Daten des örtlichen Stromnetzes mit den technischen Angaben des Gerätes vergleichen (siehe Typenschild). Das Gerät nur bei Übereinstimmung anschließen!

- Der Steckdosenstromkreis muss mit 16A abgesichert sein. Schließen Sie das Gerät nur direkt an eine Einzelsteckdose mit Schutzkontakt an; verwenden Sie keine Verteiler oder Mehrfachsteckdosen.

5.2 Bedienung

Funktionsprinzip

Der erste Dunstniederschlag, der aus der Kombidämpfertür austritt, erfolgt durch die Labyrinth-Filter, welcher sich an der Vorderfront der Kondensationshaube befindet.

Das Funktionsprinzip beruht auf einen Metallkondensator (Aluminium), durch den der angesaugte Dunst geleitet wird.

Der Temperaturunterschied zwischen Dunst (heiß) und dem Aluminiumblech (kalt) lässt den Dunst kondensieren, dieser wird dann in einer internen Wanne unter dem Kondensator aufgefangen und durch einen Schlauch, der in einen Abfluss geführt wird, abgeleitet.

Desweiteren befindet sich auf der Rückseite der Kondensationshaube ein Spiralschlauch, der in den Wrasenabzug für das Kombidämpfer-Kondenswasser eingesteckt wird. Dieser Schlauch befindet sich (wenn die Kondensationshaube läuft) immer in einem leichten Unterdruck und sammelt den abgesonderten Dunst des Kondensators.

Gerät vorbereiten

- Reinigen Sie die das Gerät gründlich vor dem ersten Gebrauch. Beachten Sie die Hinweise im **Abschnitt 6 „Reinigung und Wartung“**.

Gerät in Betrieb nehmen

- Schließen Sie das Gerät an eine geerdete Einzelsteckdose an.
- Schalten Sie bei Bedarf die Kondensationshaube mit dem Ein-/Ausschalter ein.
- Die Motorgeschwindigkeit wird über den Motor-Geschwindigkeitsdrehregler stufenlos geregelt. Drehen Sie ihn nach rechts, um die Motorgeschwindigkeit zu erhöhen oder nach links, um diese zu verringern.
- Sollte die Kondensationshaube nicht mehr benutzt werden, schalten Sie diese über den Ein-/Ausschalter aus.

6. Reinigung und Wartung



WARNUNG!

Vor der Reinigung das Gerät von der Stromversorgung trennen.

Reinigen Sie das Gerät niemals mit einem direkten Druckwasserstrahl oder Hochdruckreiniger!

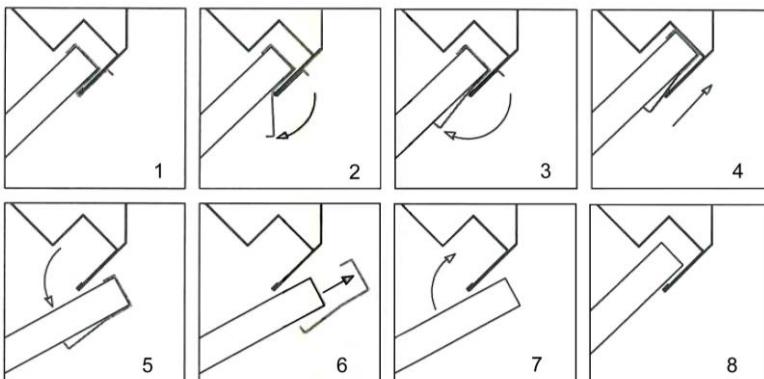
Achten Sie darauf, dass kein Wasser in das Gerät eindringt.

Gerät reinigen

- Reinigen Sie die Kondensationshaube regelmäßig.
- Verwenden Sie zur Reinigung ausschließlich ein weiches Tuch und benutzen Sie **niemals** grobe oder scheuernde Reiniger, welche die Oberfläche des Gerätes zerkratzen können.
- Verwenden Sie keine Stahlbürsten oder Stahlspachtel.
- Wischen Sie das **Gehäuse** des Gerätes regelmäßig mit einem weichen Tuch, getränkt in warmes Wasser mit etwas mildem Reinigungsmittel.
- Trocknen Sie alle gereinigten Flächen anschließend gründlich ab.

Labyrinth-Filter reinigen

- Die Labyrinth-Filter müssen regelmäßig gereinigt werden.
- Nehmen Sie die Labyrinth-Filter heraus (Abb. unten) und reinigen Sie sie per Hand oder in der Geschirrspülmaschine.



- Nehmen Sie die Steuereinheit heraus und reinigen Sie die Oberfläche mit einem weichen feuchten Tuch.
- Reinigen Sie gründlich die Innenseite der Kondensationshaube.
- Trocknen Sie die gereinigten Flächen ab und setzen Sie die Steuereinheit und die Labyrinth-Filter wieder ein.

Wartung

- Wir empfehlen mindestens einmal pro Jahr das Gerät durch einen autorisierten Kundendienst warten zu lassen. Alle Eingriffe in das Gerät dürfen nur durch qualifiziertes Fachpersonal ausgeführt werden.

7. Entsorgung

Altgeräte



Elektrogeräte sind mit diesem Symbol gekennzeichnet. Elektrogeräte dürfen nicht in den Hausmüll. Kann das Gerät nicht mehr benutzt werden, ist jeder Verbraucher verpflichtet, Elektrogeräte getrennt vom Hausmüll bei den dafür vorgesehenen Sammelstellen seiner Gemeinde abzugeben.



HINWEIS

Elektroaltgeräte müssen fachgerecht verwertet und entsorgt werden, um Auswirkungen auf die Umwelt zu vermeiden.

- Trennen Sie das Gerät von der Netzversorgung und entfernen Sie das Netzanschlusskabel vom Gerät.