



SNACK 650

115245

BRASIERA, MULTIPLA

ISTRUZIONI PER L'INSTALLAZIONE, USO E MANUTENZIONE
Leggere subito le informazioni generali!

IT – CH

KIPPBRATPFANNE, ELEKTRO MULTI-BRATER

ANWEISUNGEN FÜR INSTALLATION, GEBRAUCH UND WARTUNG
Die Hinweise sollen sofort gelesen werden!

DE – AT – IT – BE – LU – CH

TILTING BRATT PAN, MULTI-PERFORMANCES COOKING APPLIANCE

INSTRUCTIONS FOR INSTALLATION, OPERATION AND MAINTENANCE
Read the general informations immediately!

GB – IE – MT

SAUTEUSE BASCULANTE, APPAREIL DE CUISSON MULTIFUNCTION

INSTRUCIONS POUR INSTALLATION, EMPLOI ET ENTRETIEN
Lire tout de suite avertissements!

FR – BE – LU – CH

SARTEN VOLCABLE, APPARADOS DE COCCION MULTIFUNCION

INSTRUCCIONES PARA INSTAKKACION, USO Y MANTENINIENIENTO
¡En primer lugar leer las advertencias!

ES

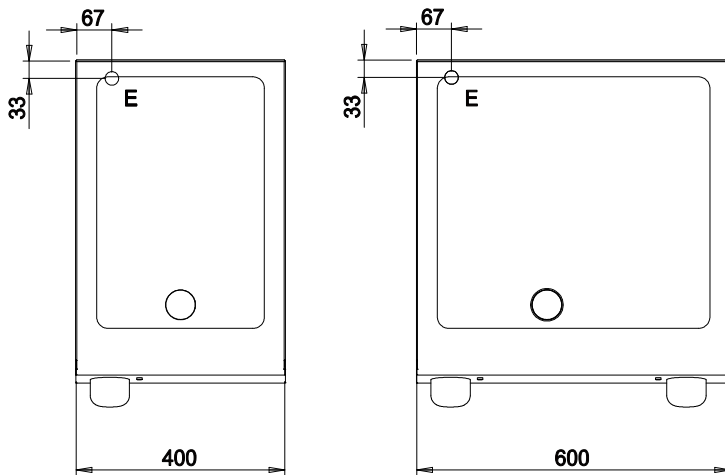
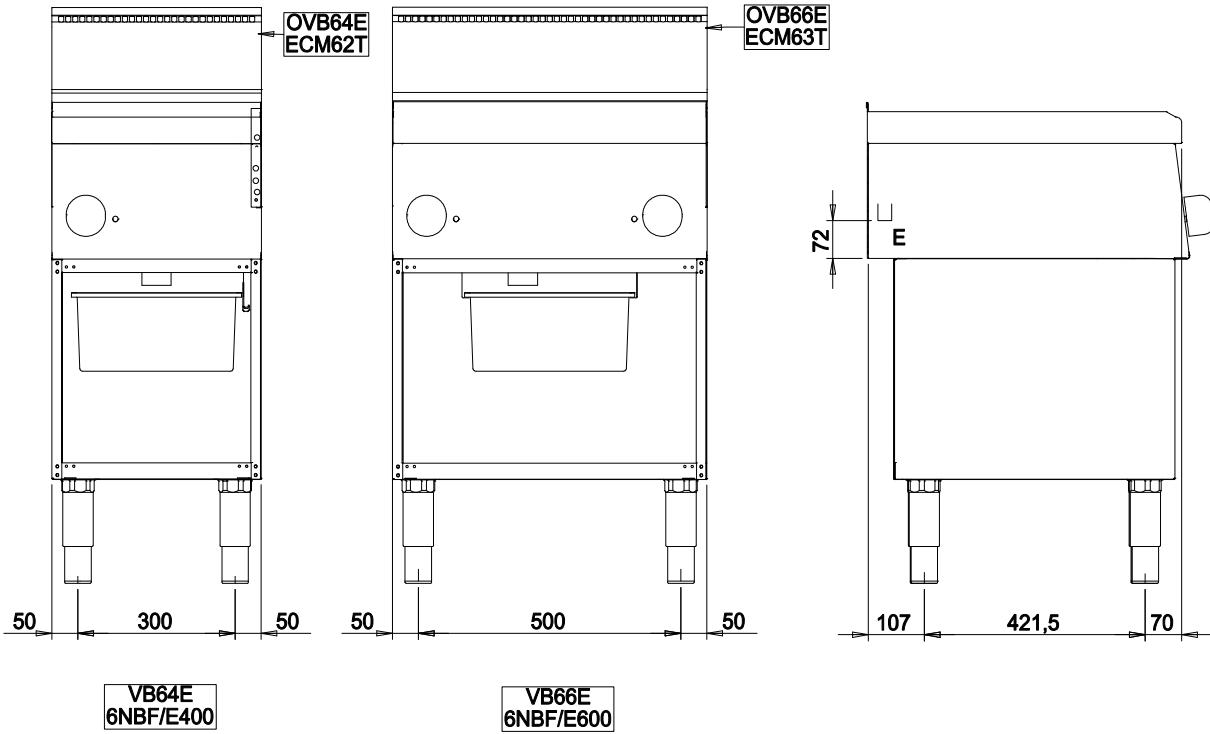
KANTELBARE BRAADPAN, MULTI-BRAADPANNEN

ISTRUCTIES VOOR INSTALLATIE, GEBRUIK EN ONDERHOUD
Lees de waarschuwingen onmiddellijk!

NL – BE

SCHEMA DI INSTALLAZIONE - INSTALLATION DIAGRAM - INSTALLATIONSPLAN - SCHÉMA D'INSTALLATION -
 ESQUEMA DE INSTALACION -INSTALLATIESCHEMA - IINSTALLATIONSRTNINGAR

MISURE IN mm - DIMENSIONS IN mm - ABMESSUNGEN IN mm
 MESURES EN mm - MEDIDAS EN mm - MATEN IN mm

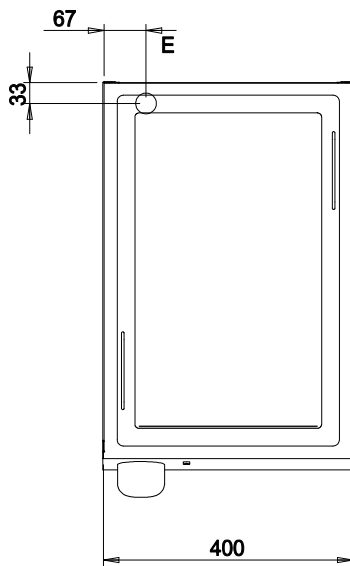
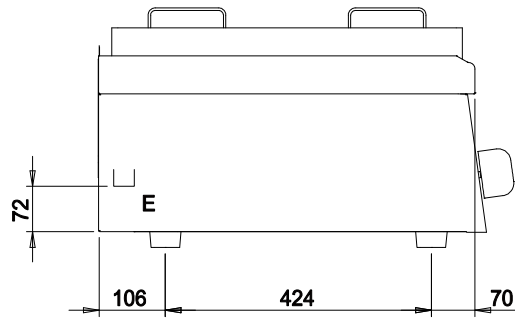
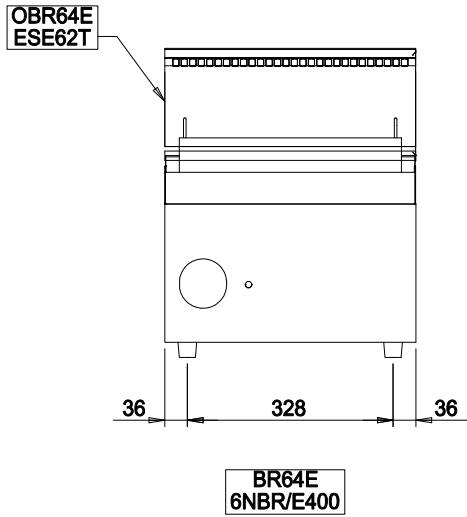


LEGENDA - LEGENDE - KEY - LEGENDE - LEYENDA - LEGENDA

E Pressacavo entrata linea elettrica - Stopfbuchse - Electric cable stress relief - Presse etoupr de cable el Pisacable - Elektrische kabelwartel

SCHEMA DI INSTALLAZIONE - INSTALLATION DIAGRAM - INSTALLATIONSPLAN - SCHÉMA D'INSTALLATION -
 ESQUEMA DE INSTALACION -INSTALLATIESCHEMA - IINSTALLATIONSRIITNINGAR

MISURE IN mm - DIMENSIONS IN mm - ABMESSUNGEN IN mm
 MESURES EN mm - MEDIDAS EN mm - MATEN IN mm



LEGENDA - LEGENDE - KEY - LEGENDE - LEYENDA - LEGENDA

E Pressacavo entrata linea elettrica - Stopfbuchse - Electric cable stress relief - Presse etoupr de cable el Pisacable - Elektrische kabelwartel

DATI TECNICI - TECHNICAL DATA - TECHNISCHE DATEN - CARACTERISTIQUES TECHNIQUES - DATOS TECNICOS - TECHNISCHE GEGEVENS

T4 Dati tecnici apparecchiature elettriche - Technische Daten Elektrogeräte - Technical data of electric appliances - Caractéristiques techniques des appareils électriques - Datos técnicos de los equipos eléctricos - Technische gegevens elektrische apparaten										
Modelli Modelle Models Modèles Modelos Modellen A	Modelli Modelle Models Modèles Modelos Modellen B	Modelli Modelle Models Modèles Modelos Modellen C	Modelli Modelle Models Modèles Modelos Modellen D	Larghezza Breite Width Largeur Anchura Breedte	Capacità vasca Fassungsvermögen der wanne Tank capacity Capacité de la cuve Capacidad de la cuba Bakinhoud (Max.)	Tensione di alimentazione Netzspannung Power supply voltage Tension d'alimentation Tensión de alimentación Voedingsspanning	Fasi Phasen Phases Fases Fasen	Frequenza Frequenz Frequency Fréquence Frecuencia Frequentie	Potenza totale massima Max. gesamtleistung Max. total power Puisissance totale maximum Potencia máxima total Max. totaal vermogen	Sezione cavo alimentazione Querschnitt netzkabel Power supply cable section Section du câble de alimentation Sección del cable de alimentación Doorsnede elektrisch snoer
BR64E	ESE62T	OBR64E	6NBR/E400	400	12,5	400	3+N	50/60	3,9	5 G 1
VB64E	ECM62T	OVB64E	6NBF/E400	400	13	400	3+N	50/60	4,05	5 G 1
VB66E	ECM63T	OVB66E	6NBF/E600	600	21	400	3+N	50/60	8,1	5 G 1,5

ALLGEMEINE INFORMATIONEN.....	11
1 GERÄTEDATEN	11
2 ALLGEMEINE HINWEISE	11
HINWEISE FÜR DEN INSTALLATIONSTECHNIKER	11
HINWEISE FÜR DEN BENUTZER	11
HINWEISE FÜR DEN WARTUNGSTECHNIKER	11
REINIGUNGSHINWEISE	11
3 SICHERHEITS- UND REGELVORRICHTUNGEN	11
3.1 MULTI-KIPPBRATPFANNE	11
4 ENTSORGUNG DER VERPACKUNG UND DES GERÄTS.....	11
INSTALLATIONSANLEITUNGEN	12
HINWEISE FÜR DEN INSTALLATIONSTECHNIKER	12
5 BEZUGSNORMEN UND -GESETZE.....	12
6 AUSPACKEN	12
7 GERÄTEAUFSTELLUNG	12
8 ANSCHLÜSSE.....	12
9 INBETRIEBNAHME	13
GEBRAUCHSANLEITUNGEN	13
HINWEISE FÜR DEN BENUTZER	13
10 GEBRAUCH DER ELEKTRO-KIPPBRATPFANNE	13
11 GEBRAUCH DER MULTI-KIPPBRATPFANNE	13
12 STILLSTANDZEITEN.....	14
REINIGUNGSANLEITUNGEN	14
REINIGUNGSHINWEISE	14
WARTUNGSANLEITUNGEN	14
HINWEISE FÜR DEN WARTUNGSTECHNIKER	14
13 INBETRIEBNAHME	14
14 ABHILFE BEI BETRIEBSSTÖRUNGEN.....	14
HINWEISE FÜR DEN ERSATZ VON BAUTEILEN.....	14
14.1 ELEKTRO-KIPPBRATPFANNE	15
14.2 MULTI-KIPPBRATPFANNE	15
15 ERSATZ VON BAUTEILEN	15
HINWEISE FÜR DEN ERSATZ VON BAUTEILEN.....	15
15.1 ELEKTRO-KIPPBRATPFANNE	15
15.2 MULTI-KIPPBRATPFANNE	15
16 REINIGUNG DER INNEREN GERÄTETEILE	15
17 HAUPTKOMPONENTEN.....	15
17.1 ELEKTRO-KIPPBRATPFANNE	15
17.2 MULTI-KIPPBRATPFANNE	15

ALLGEMEINE INFORMATIONEN

Dieses Kapitel enthält die allgemeinen Informationen, die sämtlichen Benutzern dieser Anleitungen bekannt sein müssen. Die spezifischen Informationen für die einzelnen Benutzer dieser Anleitungen sind in den folgenden Kapiteln enthalten ("ANLEITUNGEN FÜR ...").

1 GERÄTEDATEN

- Das Schild mit den Gerätedaten befindet sich an der Innenseite des Bedienfeldes.
- Das Modell und die Seriennummer des Geräts sind darüber hinaus auf den Etiketten unter dem Markenzeichen und an der Verpackung vermerkt.

2 ALLGEMEINE HINWEISE

Der Gerätehersteller ist nicht haftbar für eventuelle Schäden, die durch Missachtung der nachstehenden Pflichten verursacht werden.

HINWEISE FÜR DEN INSTALLATIONSTECHNIKER

- Lesen Sie diese Anleitungen aufmerksam durch. Sie enthalten wichtige Hinweise zur Installations-, Gebrauchs- und Wartungssicherheit des Geräts.
- Installation, Umstellung auf einen anderen Gasbetrieb und Wartung des Geräts sind durch qualifiziertes und vom Hersteller autorisiertes Personal entsprechend den einschlägigen Sicherheitsbestimmungen und diesen Anleitungen vorzunehmen.
- Gerätemodell feststellen. Das Modell ist an der Verpackung und auf dem Schild der Gerätedaten vermerkt.
- Installieren Sie das Gerät nur in gut belüfteten Räumen.
- Verdecken Sie die am Gerät vorhandenen Belüftungsschlitze und Abflussöffnungen nicht.
- Nehmen Sie keine unerlaubten Änderungen an den Gerätekomponenten vor.

HINWEISE FÜR DEN BENUTZER

- Lesen Sie diese Anleitungen aufmerksam durch. Sie enthalten wichtige Hinweise zur Installations-, Gebrauchs- und Wartungssicherheit des Geräts.
- Bewahren Sie diese Anleitungen an einem sicheren und bekannten Ort auf, damit sie während der Nutzungsdauer des Geräts eingesehen werden können.
- Installation, Umstellung auf einen anderen Gasbetrieb und Wartung des Geräts sind durch qualifiziertes und vom Hersteller autorisiertes Personal entsprechend den einschlägigen Sicherheitsbestimmungen und diesen Anleitungen vorzunehmen.
- Fordern Sie Kundendienstleistungen nur bei den vom Hersteller autorisierten Servicecentern an und verlangen Sie Originalersatzteile.
- Das Gerät sollte zumindest zwei Mal jährlich gewartet werden. Wir raten zum Abschluss eines Wartungsvertrags.
- Das Gerät ist für den gewerblichen Gebrauch durch geschultes Personal bestimmt.
- Das Gerät ist zum Garen von Lebensmitteln entsprechend den Gebrauchshinweisen zu verwenden. Jeder davon abweichende Gebrauch gilt als unsachgemäß.
- Vermeiden Sie es, das Gerät über längere Zeit hin leer zu betreiben. Heizen Sie das Gerät erst unmittelbar vor dem Gebrauch vor.
- Überwachen Sie das Gerät während des Betriebs.
- Schließen Sie bei Defekten oder Betriebsstörungen den Gassperrhahn und/oder unterbrechen Sie die Stromversorgung am Hauptschalter, die beide dem Gerät vorgeschaltet sind.

- Beachten Sie bei der Reinigung die Anweisungen im Kapitel "REINIGUNGSANWEISUNGEN".
- Bewahren Sie keine entflammenden Stoffe in Nähe des Geräts auf. BRANDGEFAHR
- Achtung: Kinder müssen beaufsichtigt werden, um sicherzustellen, dass sie nicht mit dem Gerät spielen.
- Dieses Gerät ist nicht für die Benutzung durch Personen (einschließlich Kinder) mit stark reduzierten physischen, sensorischen oder geistigen Fähigkeiten oder dem Fehlen von Erfahrung und Wissen geeignet - es sei denn, sie werden durch eine für ihre Sicherheit verantwortliche Person überwacht oder im Gebrauch des Gerätes unterwiesen.
- Verdecken Sie die am Gerät vorhandenen Belüftungsschlitze und Abflussöffnungen nicht.
- Nehmen Sie keine unerlaubten Änderungen an den Gerätekomponenten vor.

HINWEISE FÜR DEN WARTUNGSTECHNIKER

- Lesen Sie diese Anleitungen aufmerksam durch. Sie enthalten wichtige Hinweise zur Installations-, Gebrauchs- und Wartungssicherheit des Geräts.
- Installation, Umstellung auf einen anderen Gasbetrieb und Wartung des Geräts sind durch qualifiziertes und vom Hersteller autorisiertes Personal entsprechend den einschlägigen Sicherheitsbestimmungen und diesen Anleitungen vorzunehmen.
- Gerätemodell feststellen. Das Modell ist an der Verpackung und auf dem Schild der Gerätedaten vermerkt.
- Installieren Sie das Gerät nur in gut belüfteten Räumen.
- Verdecken Sie die am Gerät vorhandenen Belüftungsschlitze und Abflussöffnungen nicht.
- Nehmen Sie keine unerlaubten Änderungen an den Gerätekomponenten vor.

REINIGUNGSHINWEISE

- Reinigen Sie täglich die Außenflächen aus mattiertem Edelstahl, die Flächen der Garbecken und der Kochplatten.
- Beauftragen Sie einen autorisierten Techniker mindestens zwei Mal im Jahr mit der Reinigung des Geräteinneren.
- Waschen Sie das Gerät nicht mit Spritzwasser oder Hochdruckwasserstrahlen.
- Verwenden Sie keine korrosiven Produkte, um den Boden unter dem Gerät zu reinigen.

3 SICHERHEITS- UND REGELVORRICHTUNGEN

3.1 MULTI-KIPPBRATPFANNE

SICHERHEITSTHERMOSTAT

Der Gerätehersteller ist nicht haftbar für eventuelle Schäden, die durch Missachtung der nachstehenden Pflichten verursacht werden.

- Das Gerät verfügt über einen von Hand rückstellbaren Sicherheitsthermostat, der die Beheizung unterbricht, wenn die Betriebstemperatur die zulässige Höchsttemperatur überschreitet.
- Zur Wiederherstellung des Gerätebetriebs die Rückstelltaste des Thermostats drücken. Dieser Eingriff ist ausschließlich einem qualifizierten und autorisierten Techniker vorbehalten.

4 ENTSORGUNG DER VERPACKUNG UND DES GERÄTS

4.1 VERPACKUNG

Die Verpackung ist aus umweltverträglichen Materialien gefertigt. Die recyclebaren Kunststoffkomponenten sind:

- die transparente Hülle, die Beutel mit den Gebrauchsanleitungen und den Düsen (aus Polyethylen - PE)
- die Umreifungsbänder (aus Polypropylen - PP).

4.2 GERÄT

Zu mehr als 90% seines Gewichtes besteht das Gerät aus recyclebaren Metallwerkstoffen (Edelstahl, aluminisiertes Blech, Kupfer).

Das Gerät ist entsprechend den einschlägigen Vorschriften zu entsorgen.

- Es darf nicht in die Umwelt gelangen.
- Vor der Entsorgung unbrauchbar machen.

INSTALLATIONSANLEITUNGEN

HINWEISE FÜR DEN INSTALLATIONSTECHNIKER

Der Gerätehersteller ist nicht haftbar für eventuelle Schäden, die durch Missachtung der nachstehenden Pflichten verursacht werden.

- Lesen Sie diese Anleitungen aufmerksam durch. Sie enthalten wichtige Hinweise zur Installations-, Gebrauchs- und Wartungssicherheit des Geräts.
- Installation, Umstellung auf einen anderen Gasbetrieb und Wartung des Geräts sind durch qualifiziertes und vom Hersteller autorisiertes Personal entsprechend den einschlägigen Sicherheitsbestimmungen und diesen Anleitungen vorzunehmen.
- Gerätermodell feststellen. Das Modell ist an der Verpackung und auf dem Schild der Gerätedaten vermerkt.
- Installieren Sie das Gerät nur in gut belüfteten Räumen.
- Verdecken Sie die am Gerät vorhandenen Belüftungsschlitze und Abflussöffnungen nicht.
- Nehmen Sie keine unerlaubten Änderungen an den Gerätekomponenten vor.

Geräte der Serie DROP-IN (Einbaugeräte)

- Die Installation muß rigoros gemäß der in der Anlage beigelegten
- Schaltpläne erfolgen. Ausschließlich an Metallmöbeln installieren (nicht aus Holz und/oder anderen brennbaren Materialien).
- Sorgfältig auf den Verlauf des Kabels achten: die Durchgänge müssen frei von Ecken und/oder scharfen Kanten sein. Außerdem darf das Kabel auf seiner gesamten Länge die Raumtemperatur nicht um mehr als 50° C überschreiten.

5 BEZUGSNORMEN UND -GESETZE

Installieren Sie das Gerät gemäß den einschlägigen Bestimmungen.

Das Gerät muss in Konformität mit EN 1717 und den geltenden nationalen Regelwerken über Wasserinstallationen installiert werden.

Für die Installation müssen folgende Vorschriften befolgt werden

- Entsprechende Rechtsverordnungen wie Bauordnungen und Feuerungsverordnungen der Länder.
- Verordnungen über Arbeitsstätten. Bauaufsichtliche Richtlinien über die brandschutztechnischen Anforderungen an Lüftungsanlagen.
- DVGW -Arbeitsblatt G634 "Installation von Großküchen-Gasverbrauchseinrichtungen".
- DVGW -Arbeitsblatt G600 (TRGI) "Technische Regeln für Gasinstallationen".

- TRF "Technische Regeln für Flüssiggas". Einschlägige Unfallverhütungsvorschriften und Richtlinien für Küchen und Flüssiggas.
- Einschlägige Richtlinien und Bestimmungen des Gasversorgungsunternehmens (GVU).

6 AUSPACKEN

Überprüfen Sie die Verpackung auf Schäden und fordern Sie ggf. den Spediteur zu einer Kontrolle der Ware auf.

- Entfernen Sie die Verpackung.
- Entfernen Sie die Schutzfolie von den Außenpaneelen und verwenden Sie ein passendes Lösungsmittel zur Entfernung möglicher Kleberrückstände.

7 GERÄTEAUFSTELLUNG

- Die Außenmaße des Geräts und die Position der Anschlüsse sind dem Installationsschema am Anfang dieser Anleitungen zu entnehmen.
- Das Gerät kann einzeln oder zusammen mit anderen Geräten derselben Baureihe installiert werden.
- Das Gerät eignet sich nicht für den Einbau.
- Halten Sie einen Mindestabstand von 10 cm von den angrenzenden Wänden, der im Fall feuerbeständiger oder durch Wärmeisolierstoff geschützter Wände auch geringer sein darf.

7.1 GERÄTEMONTAGE AUF SOCKEL

Befolgen Sie die zusammen mit dem jeweiligen Halterungselement gelieferten Anleitungen.

7.2 GERÄTEZEILE

- Rücken Sie die Geräte nebeneinander und richten Sie sie auf die Höhe der Arbeitsplatten aus.
- Die Geräte unter Verwendung der auf Anfragemitgelieferten Fugenabdeckungen untereinander verbinden

8 ANSCHLÜSSE


Position und Abmessungen der Anschlüsse sind dem Installationsschema am Anfang dieser Anleitungen zu entnehmen.


8.1 ANSCHLUSS AN DAS STROMNETZ

Prüfen Sie, ob das Gerät auf die Spannung und die Frequenz eingestellt ist, mit der es effektiv betrieben wird. Kontrollieren Sie dazu das Schild der Gerätedaten.

- Installieren Sie vor dem Gerät einen allpoligen Schutzschalter mit entsprechender Leistung und mindestens 3 mm Kontaktöffnungsweite sowie einen hochsensiblen Differentialschutzschalter. Höchstzulässiger Fehlstrom 1 mA/kW.
- Verwenden Sie ein flexibles Versorgungskabel mit einem Schutzmantel aus Gummi, das mindestens dem Typ H05 RN-F entsprechen muss.
- Schließen Sie das Versorgungskabel an die Klemmenleiste entsprechend dem mit dem Gerät gelieferten Schaltplan an.
- Klemmen Sie das Versorgungskabel mit der Kabelschelle fest.
- Schützen Sie den geräteexternen Abschnitt des Versorgungskabels mit einem Metallrohr oder einem steifen Kunststoffschlauch.

8.2 ERDUNGS- UND POTENTIALAUSGLEICHANSCHLUSS

Schließen Sie das Elektrogerät an eine funktionstüchtige Erdung an. Verbinden Sie den Erdleiter mit der durch das Symbol  markierten Klemme neben der Eingangsklemmenleiste.

Verbinden Sie die Metallkonstruktion des Elektrogeräts mit einem Potentialausgleich. Verbinden Sie den Leiter mit der durch das Symbol  markierten Klemme an der Außenseite des Gerätebo-

8.3 ANSCHLUSS AN DIE WASSERLEITUNG

Das Gerät ist mit Trinkwasser zu versorgen. Der Wasserdruck muss zwischen 150 kPa und 300 kPa betragen. Verwenden Sie einen Druckminderer, falls der Versorgungsdruck höher als der angegebene Höchstdruck sein sollte.

- Schalten Sie dem Gerät einen mechanischen Filter und einen Absperrhahn an einer leicht zugänglichen Stelle vor.
- Reinigen Sie die Anschlussrohre vor dem Anschluss des Filters und des Geräts, um etwaige Eisenschlacken zu entfernen.
- Verschließen Sie die unbenutzten Anschlüsse mit einem hermetischen Verschluss.
- Stellen Sie nach dem Anschluss sicher, dass keine Undichtigkeiten an den Verbindungsstellen vorliegen.

8.4 ANSCHLUSS AN DIE WASSERABFLÜSSE

Die Abflussleitungen müssen aus bis zu 100 °C hitzebeständigen Materialien gefertigt sein. Der Geräteboden darf nicht dem beim Warmwasserablauf erzeugten Schwaden ausgesetzt werden.

9 INBETRIEBNAHME

Siehe Kapitel "WARTUNGSANLEITUNGEN".

GEBRAUCHSANLEITUNGEN

HINWEISE FÜR DEN BENUTZER

Der Gerätehersteller ist nicht haftbar für eventuelle Schäden, die durch Missachtung der nachstehenden Pflichten verursacht werden.

- Lesen Sie diese Anleitungen aufmerksam durch. Sie enthalten wichtige Hinweise zur Installations-, Gebrauchs- und Wartungssicherheit des Geräts.
- Bewahren Sie diese Anleitungen an einem sicheren und bekannten Ort auf, damit sie während der Nutzungsdauer des Geräts eingesehen werden können.
- Installation, Umstellung auf einen anderen Gasbetrieb und Wartung des Geräts sind durch qualifiziertes und vom Hersteller autorisiertes Personal entsprechend den einschlägigen Sicherheitsbestimmungen und diesen Anleitungen vorzunehmen.
- Fordern Sie Kundendienstleistungen nur bei den vom Hersteller autorisierten Servicecentern an und verlangen Sie Originalersatzteile.
- Das Gerät sollte zumindest zwei Mal jährlich gewartet werden. Wir raten zum Abschluss eines Wartungsvertrags.
- Das Gerät ist für den gewerblichen Gebrauch durch geschultes Personal bestimmt.
- Das Gerät ist zum Garen von Lebensmitteln entsprechend den Gebrauchshinweisen zu verwenden. Jeder davon abweichende Gebrauch gilt als unsachgemäß.
- Vermeiden Sie es, das Gerät über längere Zeit hin leer zu betreiben. Heizen Sie das Gerät erst unmittelbar vor dem Gebrauch vor.
- Überwachen Sie das Gerät während des Betriebs.
- Schließen Sie bei Defekten oder Betriebsstörungen den Gassperrhahn und/oder unterbrechen Sie die Stromversorgung am Hauptschalter, die beide dem Gerät vorgeschaltet sind.

- Beachten Sie bei der Reinigung die Anweisungen im Kapitel "REINIGUNGSANWEISUNGEN".
- Bewahren Sie keine entflammaren Stoffe in Nähe des Geräts auf. BRANDGEFAHR
- Achtung: Kinder müssen beaufsichtigt werden, um sicherzustellen, dass sie nicht mit dem Gerät spielen.
- Dieses Gerät ist nicht für die Benutzung durch Personen (einschließlich Kinder) mit stark reduzierten physischen, sensorischen oder geistigen Fähigkeiten oder dem Fehlen von Erfahrung und Wissen geeignet - es sei denn, sie werden durch eine für ihre Sicherheit verantwortliche Person überwacht oder im Gebrauch des Gerätes unterwiesen.
- Verdecken Sie die am Gerät vorhandenen Belüftungsschlitze und Abflussöffnungen nicht.
- Nehmen Sie keine unerlaubten Änderungen an den Gerätekomponenten vor.

10 GEBRAUCH DER ELEKTRO-KIPPBRATPFANNE

GEBRAUCHSHINWEISE

- WICHTIG! Dieses Gerät darf nicht als Friteuse benutzt werden!
- WICHTIG: Die Heizung bei leerem Einsatz nicht anschalten!

TIEGEL FÜLLEN UND DER EINSATZ

Füllen

- Füllen Sie das Becken bis zur Markierung des Höchstfüllstands an der Einsatz. Benutzen Sie das Gerät nicht wenn der Höchstfüllstand überschritten wird.

Entleeren

- Das Gerät ausschalten.
- Den Einsatz vom Gerät abnehmen (als wäre es ein normaler Kochtopf). Dabei muß folgendes beachtet werden: Hände vor Hitze schützen (z.B. mit Handschuhe) den Körper vor eventuellen heißen Speisespritzern schützen (während den Abnehmen, Transport und Entleerungsvorgängen).
- Einen ausreichend bemessenen und austemperaturbeständigem Material bestehenden Auffangbehälter verwenden.

EIN- UND AUSSCHALTEN DER BEHEIZUNG

Der Bedienknebel des Thermostats hat folgende Betriebsstellungen:

0 Aus

50 Mindesttemperatur

100-250 Mittlere Temperaturen

300 Höchsttemperatur

Einschalten

- Drehen Sie den Knebel des Thermostats auf die gewählte Gartemperatur.
- Die gelbe Kontrolllampe leuchtet auf.
- Die gelbe Kontrolllampe erlischt, wenn die gewählte Temperaturstufe erreicht ist.

Ausschalten

- Drehen Sie den Thermostatknebel auf "0".

11 GEBRAUCH DER MULTI-KIPPBRATPFANNE

GEBRAUCHSHINWEISE

- Das Gerät dient zum direkten Garen von Speisen (Saucengerichte, Suppen, Steaks, Hamburger, Fisch, Gemüse, usw.).

- Die Kochplatte darf nicht zum Aufwärmen und indirekten Garen von Speisen in Töpfen, Kasserollen, Pfannen usw. verwendet werden.
- Das Gerät darf nicht als Fritteuse benutzt werden; die Temperatur des Tiegelbodens übersteigt 230°C und es besteht die Gefahr, dass das Öl Feuer fängt.
- Nehmen Sie am Ende des Arbeitstags eine gründliche Reinigung des Beckens vor, damit sich keine korrosiven Ablagerungen darin bilden können.
- Das Model M40 verfügt über einer Heizzone für einerVerfassungcapazität von 13 lieter.Das Model M60 verfügt über einer Heizzone für einer Verfassungcapazität von 22 lieter.

EIN- UND AUSSCHALTEN DER BEHEIZUNG

Der Bedienknebel des Thermostats hat folgende Betriebsstellungen:

0 Aus

50 Mindesttemperatur

100-200 Mittlere Temperaturen

300 Höchsttemperatur

Einschalten

- Drehen Sie den Knebel des Thermostats auf die gewählte Gartemperatur.
- Die gelbe Kontrolllampe leuchtet auf.
- Die gelbe Kontrolllampe erlischt, wenn die gewählte Temperaturstufe erreicht ist.

Ausschalten

- Drehen Sie den Thermostatknobel auf "0".

12 STILLSTANDZEITEN

Gehen Sie vor einer geplanten Stillstandzeit des Geräts wie folgt vor:

- Reinigen Sie das Gerät gründlich.
- Wischen Sie sämtliche Edelstahlflächen mit einem kurz zuvor in Vaselineöl getränkten Tuch ab, um einen Schutzfilm aufzubringen.
- Legen Sie die Deckel nicht.
- Schließen Sie die dem Gerät vorgeschalteten Absperrhähne und Hauptschalter.

Gehen Sie nach einer längeren Stillstandzeit des Geräts wie folgt vor:

- Kontrollieren Sie das Gerät, bevor Sie es wieder in Betrieb nehmen:
- Setzen Sie die Elektrogeräte für wenigstens 60 Minuten bei Mindesttemperatur in Betrieb.

REINIGUNGSANLEITUNGEN

REINIGUNGSHINWEISE

Der Gerätehersteller ist nicht haftbar für eventuelle Schäden, die durch Missachtung der nachstehenden Pflichten verursacht werden.

- Reinigen Sie täglich die Außenflächen aus mattiertem Edelstahl, die Flächen der Garbecken und der Kochplatten.
- Beauftragen Sie einen autorisierten Techniker mindestens zwei Mal im Jahr mit der Reinigung des Geräteinneren.
- Waschen Sie das Gerät nicht mit Spritzwasser oder Hochdruckwasserstrahlen.
- Verwenden Sie keine korrosiven Produkte, um den Boden unter dem Gerät zu reinigen.

MATTIERTE EDELSTAHLFLÄCHEN

- Reinigen Sie die Flächen mit einem Tuch oder Schwamm und verwenden Sie dazu Wasser und handelsübliche Reiniger ohne Scheuermittel. Wischen Sie mit dem Tuch im Verlauf der Mattierung. Mehrmals nachspülen und anschließend sorgfältig abtrocknen.
- Keine Kratzschwämme oder andere Metallgegenstände verwenden.
- Verwenden Sie keine chemischen Produkte, die Chlor enthalten.
- Verwenden Sie keine spitzen Gegenstände, die die Flächen einritzen und beschädigen können.

GARBECKEN

- Bringen Sie zur Reinigung der Becken das Wasser zum Kochen und fügen Sie nach Bedarf entfettende Produkte zu.
- Entfernen Sie mögliche Kalksteinablagerungen mit den entsprechenden Produkten.

WARTUNGSANLEITUNGEN

HINWEISE FÜR DEN WARTUNGSTECHNIKER

Der Gerätehersteller ist nicht haftbar für eventuelle Schäden, die durch Missachtung der nachstehenden Pflichten verursacht werden.

- Lesen Sie diese Anleitungen aufmerksam durch. Sie enthalten wichtige Hinweise zur Installations-, Gebrauchs- und Wartungssicherheit des Geräts.
- Installation, Umstellung auf einen anderen Gasbetrieb und Wartung des Geräts sind durch qualifiziertes und vom Hersteller autorisiertes Personal entsprechend den einschlägigen Sicherheitsbestimmungen und diesen Anleitungen vorzunehmen.
- Gerätemodell feststellen. Das Modell ist an der Verpackung und auf dem Schild der Gerätedaten vermerkt.
- Installieren Sie das Gerät nur in gut belüfteten Räumen.
- Verdecken Sie die am Gerät vorhandenen Belüftungsschlitze und Abflussöffnungen nicht.
- Nehmen Sie keine unerlaubten Änderungen an den Gerätekomponenten vor.

13 INBETRIEBNAHME

Überprüfen Sie nach der Installation, der Anpassung an eine andere Gasart oder nach Wartungseingriffen den Gerätebetrieb.Liegen Betriebsstörungen an, können Sie im nachfolgenden Abschnitt "Abhilfe bei Betriebsstörungen" nachschlagen.

13.1 ELEKTROGERÄTE

Setzen Sie das Gerät entsprechend den Gebrauchsanleitungen und -hinweisen im Kapitel "GEBRAUCHSANLEITUNGEN" in Betrieb und kontrollieren Sie:

- die Stromwerte jeder Phase
- das vorschriftsmäßige Einschalten der Heizelemente.

14 ABHILFE BEI BETRIEBSSTÖRUNGEN

HINWEISE FÜR DEN ERSATZ VON BAUTEILEN.

- Vor Durchführung jedes Eingriffs muss die eventuell vorhandene Stromzufuhr zum Gerät getrennt werden.
- Stellen Sie nach dem Ersatz einer Komponente des Gaskreises sicher, dass an ihren Anschlussstellen an den Kreis keine Undichtigkeiten vorliegen.

- Stellen Sie nach dem Ersatz einer Komponente des Stromkreises ihren korrekten Anschluss an die Verkabelung sicher.

14.1 ELEKTRO-KIPPBRATPFANNE

Das Gerät heizt nicht.

Mögliche Ursachen:

- Der Thermostat des Temperaturreglers ist defekt.
- Die Heizelemente sind defekt.

Die Heizleistung lässt sich nicht regulieren.

Mögliche Ursachen:

- Der Thermostat des Temperaturreglers ist defekt.

14.2 MULTI-KIPPBRATPFANNE

Das Gerät heizt nicht.

Mögliche Ursachen:

- Der Thermostat des Temperaturreglers ist defekt.
- Die Heizelemente sind defekt.
- Der Sicherheitsthermostat wurde ausgelöst.

Die Heizleistung lässt sich nicht regulieren.

Mögliche Ursachen:

- Der Thermostat des Temperaturreglers ist defekt.

15 ERSATZ VON BAUTEILEN

HINWEISE FÜR DEN ERSATZ VON BAUTEILEN.

- Vor Durchführung jedes Eingriffs muss die eventuell vorhandene Stromzufuhr zum Gerät getrennt werden.
- Stellen Sie nach dem Ersatz einer Komponente des Gaskreises sicher, dass an ihren Anschlussstellen an den Kreis keine Undichtigkeiten vorliegen.
- Stellen Sie nach dem Ersatz einer Komponente des Stromkreises ihren korrekten Anschluss an die Verkabelung sicher.

15.1 ELEKTRO-KIPPBRATPFANNE

Ersatz des Heizelements

- Die Knebel abziehen und Bedienblende entfernen muß auch der Einsatz abgenommen werden.
- Das Teil ausbauen und ersetzen.
- Sämtliche Teile wieder einbauen. In umgekehrter Reihenfolge im Vergleich zum Ausbau vorgehen.

Ersatz des Temperaturreglers

- Die Knebel abziehen und Bedienblende entfernen.
- Das Teil ausbauen und ersetzen.
- Sämtliche Teile wieder einbauen. In umgekehrter Reihenfolge im Vergleich zum Ausbau vorgehen.

15.2 MULTI-KIPPBRATPFANNE

Ersatz des Heizelements und der Kontrolllampe

- Bedienfeld entfernen.
- Das Teil ausbauen und ersetzen.
- Sämtliche Teile wieder einbauen. In umgekehrter Reihenfolge im Vergleich zum Ausbau vorgehen.

Ersatz des Betriebs- und des Sicherheitsthermostats

- Bedienfeld entfernen.

- Nehmen Sie die Kugel aus ihrem Sitz am Becken.
- Das Teil ausbauen und ersetzen.
- Sämtliche Teile wieder einbauen. In umgekehrter Reihenfolge im Vergleich zum Ausbau vorgehen.

16 REINIGUNG DER INNEREN GERÄTETEILE

- Kontrollieren Sie den Zustand der inneren Geräteteile.
- Entfernen Sie die Rückstände etwaiger Unreinheiten.
- Prüfen und reinigen Sie das Wrasenabzugssystem.

17 HAUPTKOMPONENTEN

17.1 ELEKTRO-KIPPBRATPFANNE

- Heizelement
- Kontrolllampe
- Temperaturregler

17.2 MULTI-KIPPBRATPFANNE

- Betriebsthermostat
- Sicherheitsthermostat
- Heizelement
- Kontrolllampe