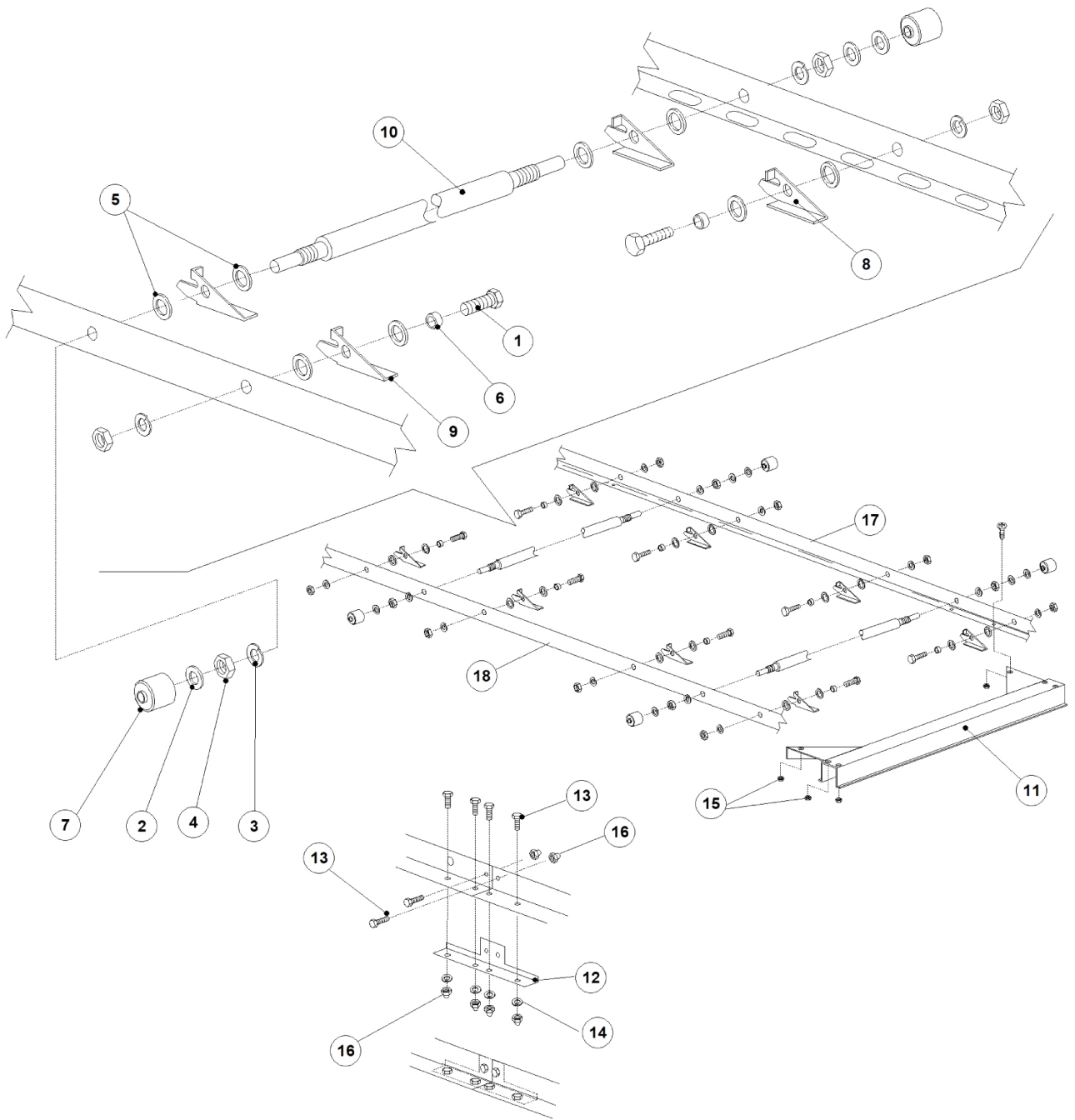


Pos.	Artikelbeschreibung	Description of item	Artikel Nr./Item No.
1	Schiene	Rail	E03070010
2	Schlauch, PVC	Hose, PVC	E014503
3	Rahmenverstärkung	Frame reinforcement	Auf Anfr./on requ.
4	Fuß, höhenverstellbar 2"	Base, height adjustable 2"	E080116
5	Blende	Panel	Auf Anfr./on requ.
6	Rückwand 700	Back panel 700	Auf Anfr./on requ.
7	Deckel	Lid	Auf Anfr./on requ.
8	Einspritzdüse, Edelstahl	Injection nozzle, stainless steel	015123
9	Abdeckung	Cover	E03071286
10	Schlauch, Gummi, 4,5 x 9 EPDM	Hose, rubber, 4,5 x 9 EPDM	014508
11	Saugfilter	Suction filter	E03019071
12	O-Ring 95 x 75 x 3 mm	O-ring 95 x 75 x 3 mm	080208
13	Pressosat	Pressure switch	E088110
14	Befestigung z. Pressostat	Fixing f. pressure switch	E03009363
15	Filter	Filter	E03071079
16	O-Ring z. Überlaufrohr	O-ring f. overflow pipe	043553
17	Überlaufrohr	Overflow pipe	E03003981
18	Rückwand 600	Back panel 600	Auf Anfr./on requ.
19	Filter	Filter	Auf Anfr./on requ.
20	Filter, Rückspülung	Filter, wash back	Auf Anfr./on requ.
21	Filter	Filter	Auf Anfr./on requ.
22	Abfallschacht	Refuse chute	E0500603
23	Luftfalle	Air trap	E080106
24	Abdeckkappe	Cover cap	E075311
25	Klemme klein	Small clamp	E016045
26	Heizkörper 9 kW	Heating element 9 kW	E030001011
27	O-Ring, 6225 OR 160 NBR	O-ring, 6225 OR 160 NBR	047005
28	Pressostat	Pressure switch	E090023
29	Verschraubung	Screw connection	E0500601
30	Schiene	Rail	E03070055
31	Spritschutz	Splash guard	E03070157
32	Winkel	Elbow	E015613
33	Verbindungsstück	Connection piece	E015613A
34	Schlauch	Pipe	010727
35	Halterung	Holder	E03009220

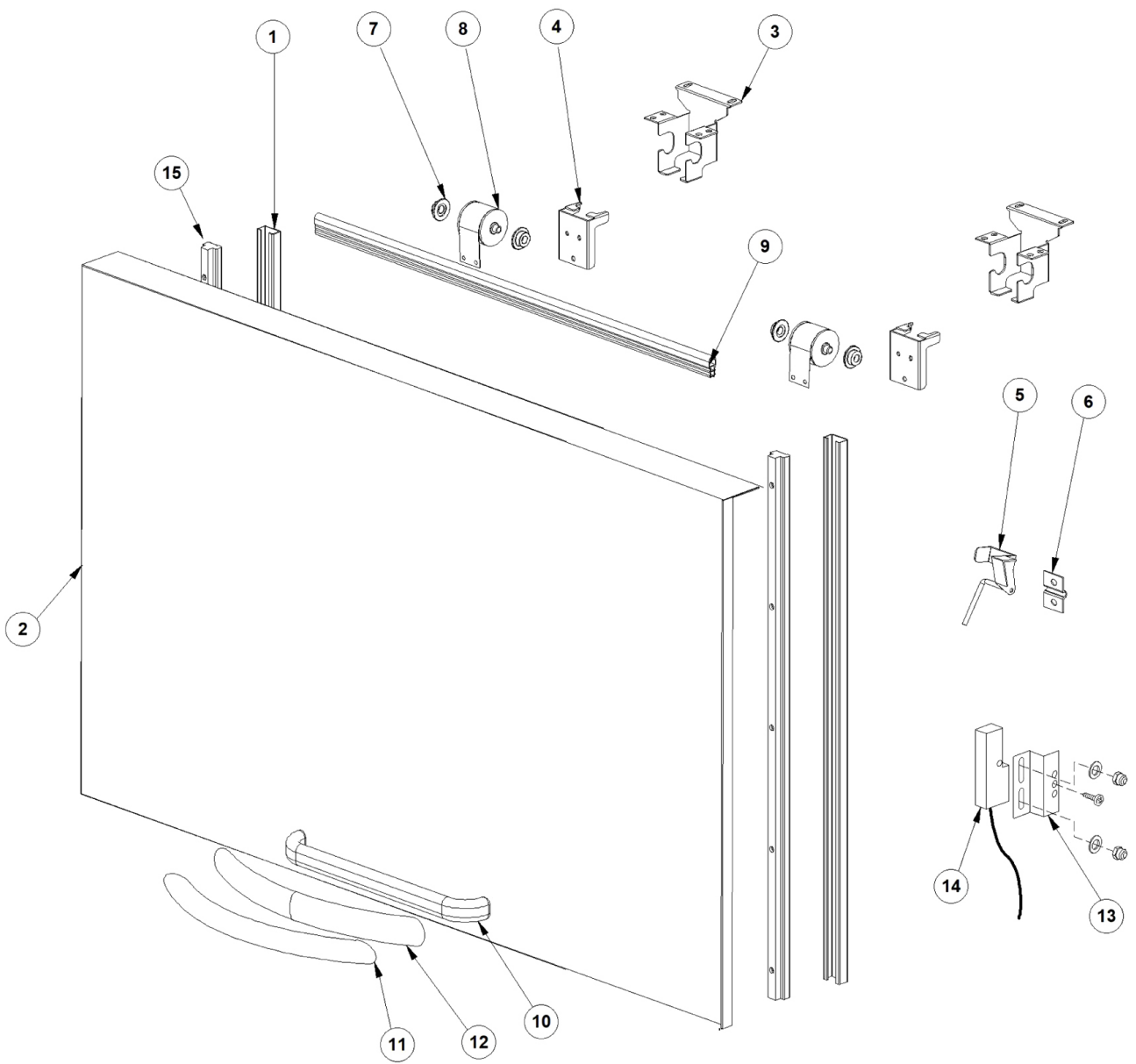


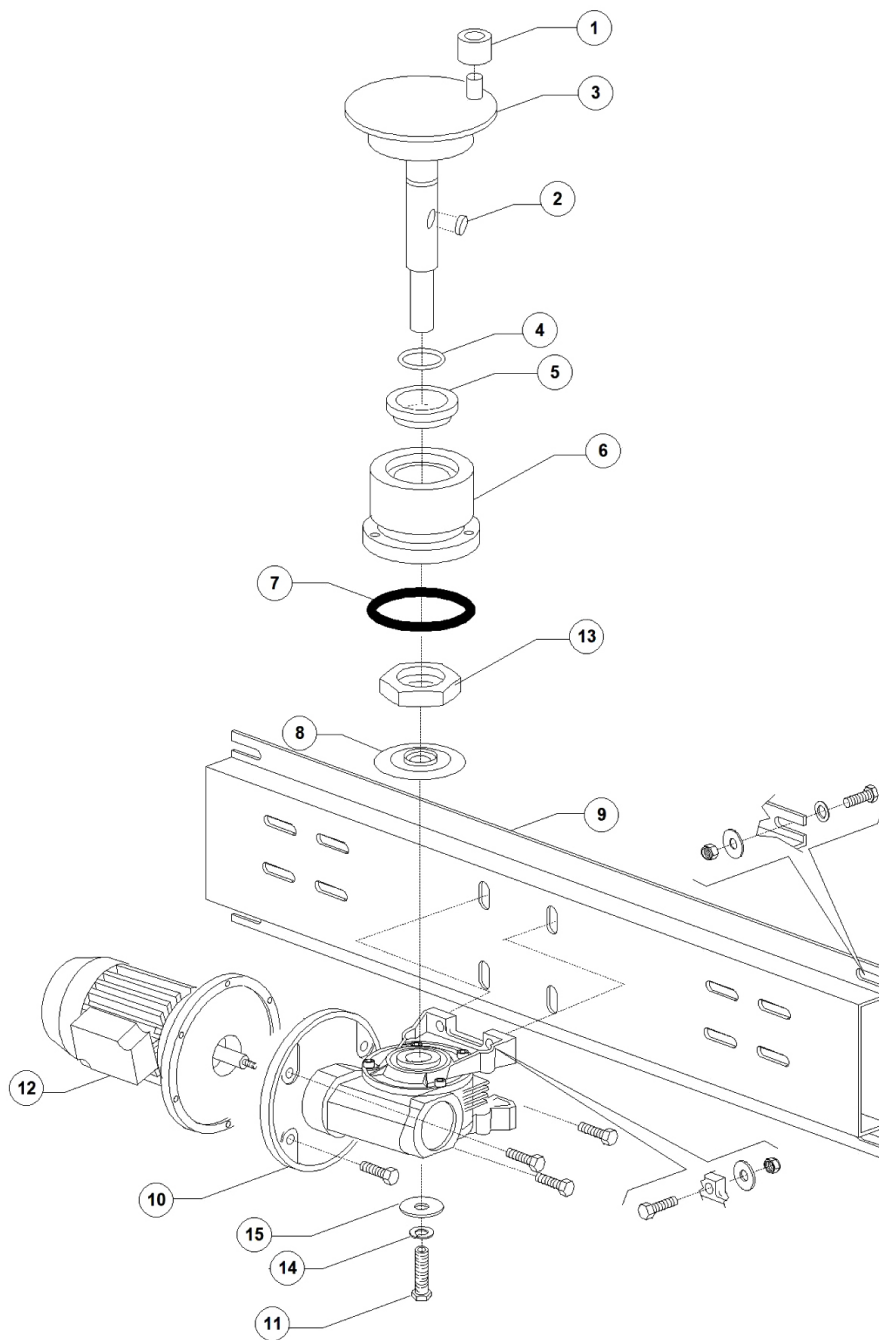
Pos.	Artikelbeschreibung	Description of item	Artikel Nr./Item No.
1	Schraube M10x20 DIN933 S/S	Screw M10x20 DIN933 S/S	Auf Anfr./on requ.
2	Unterlegscheibe 8x16 DIN125 S/S	Flat washer 8x16 DIN125 S/S	Auf Anfr./on requ.
3	Unterlegscheibe M10 DIN127B S/S	Flat washer M10 DIN 127B S/S	Auf Anfr./on requ.
4	Mutter M10 DIN934 S/S	Nut M10 DIN934 S/S	Auf Anfr./on requ.
5	Unterlegscheibe PTFE 19x12x1	Flat washer PTFE 19x12x1	Auf Anfr./on requ.
6	Distanzstück 11,7x10x6	Spacer 11,7x10x6	E03003025
7	Distanzstück	Spacer	E03003026
8	Sperre, rechts	Right pawl	E03003100
9	Sperre, links	Left pawl	E03003101
10	Achse	Axle	E03003010
11	Führung	Guide	E03009107
12	Verbindungsstück	Connection piece	E03009168
13	Schraube M6x12 DIN933 S/S	Screw M6x12 DIN933 S/S	Auf Anfr./on requ.
14	Unterlegscheibe M6 DIN127 S/S	Flat washer M6 DIN127 S/S	Auf Anfr./on requ.
15	Mutter M6, selbstsichernd	Nut M6, self-locking	0011721
16	Hutmutter M6, INOX DIN1587	Cap nut M6, INOX DIN1587	E011709
17 + 18	Schiene rechts/links L910	Rail, right/left L910	E03070114

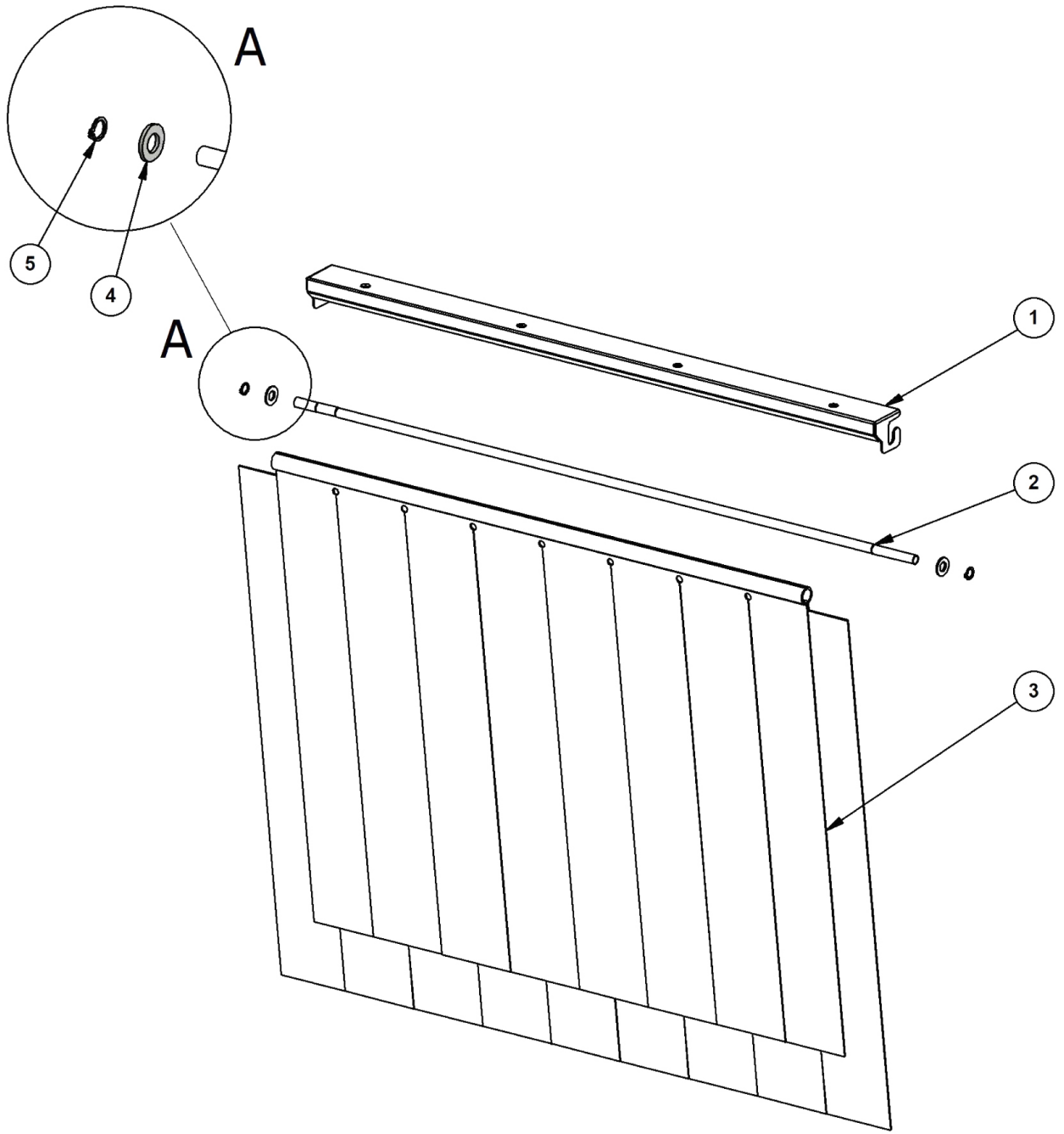


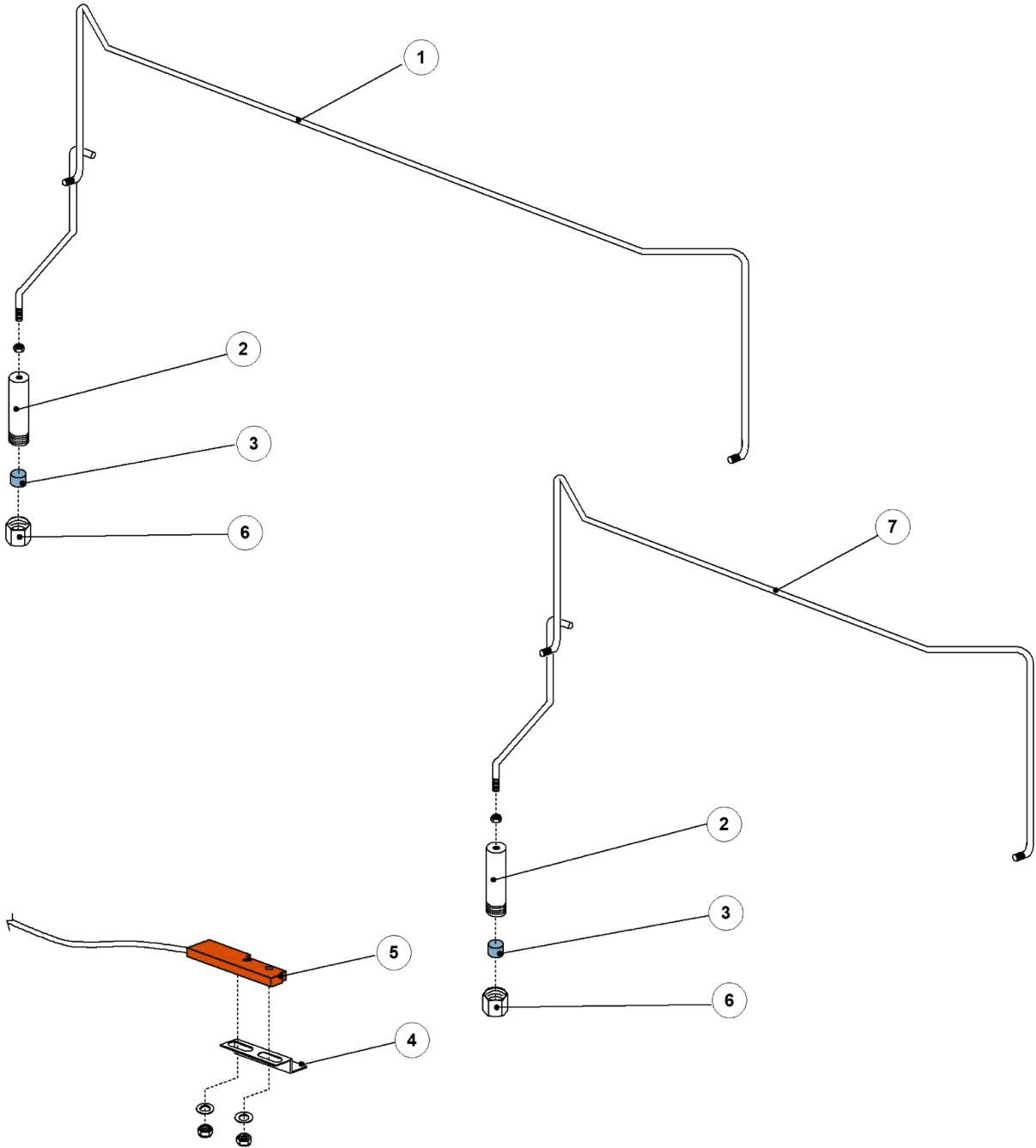
Spülmaschine EVO RX104E
Artikel-Nr.: 110620

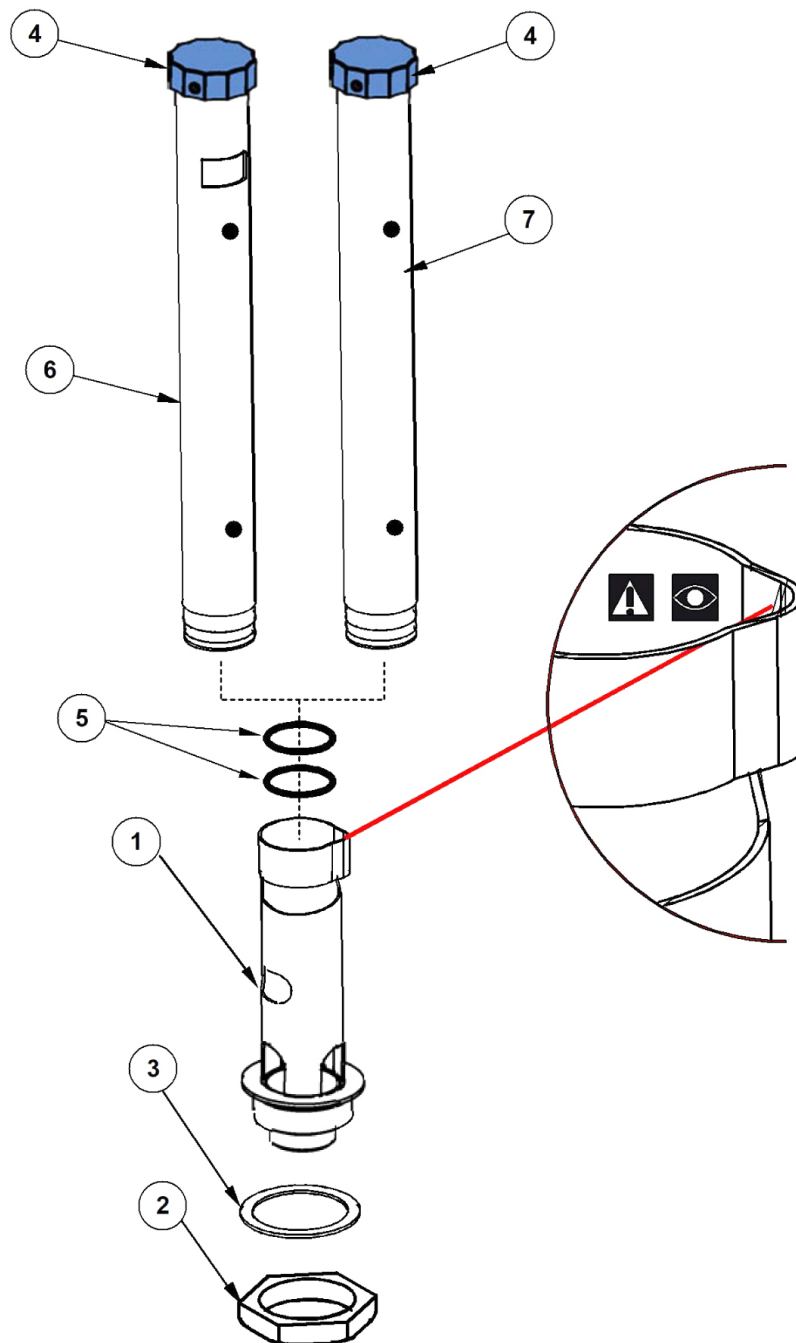
Ersatzteilliste
25.11.2019

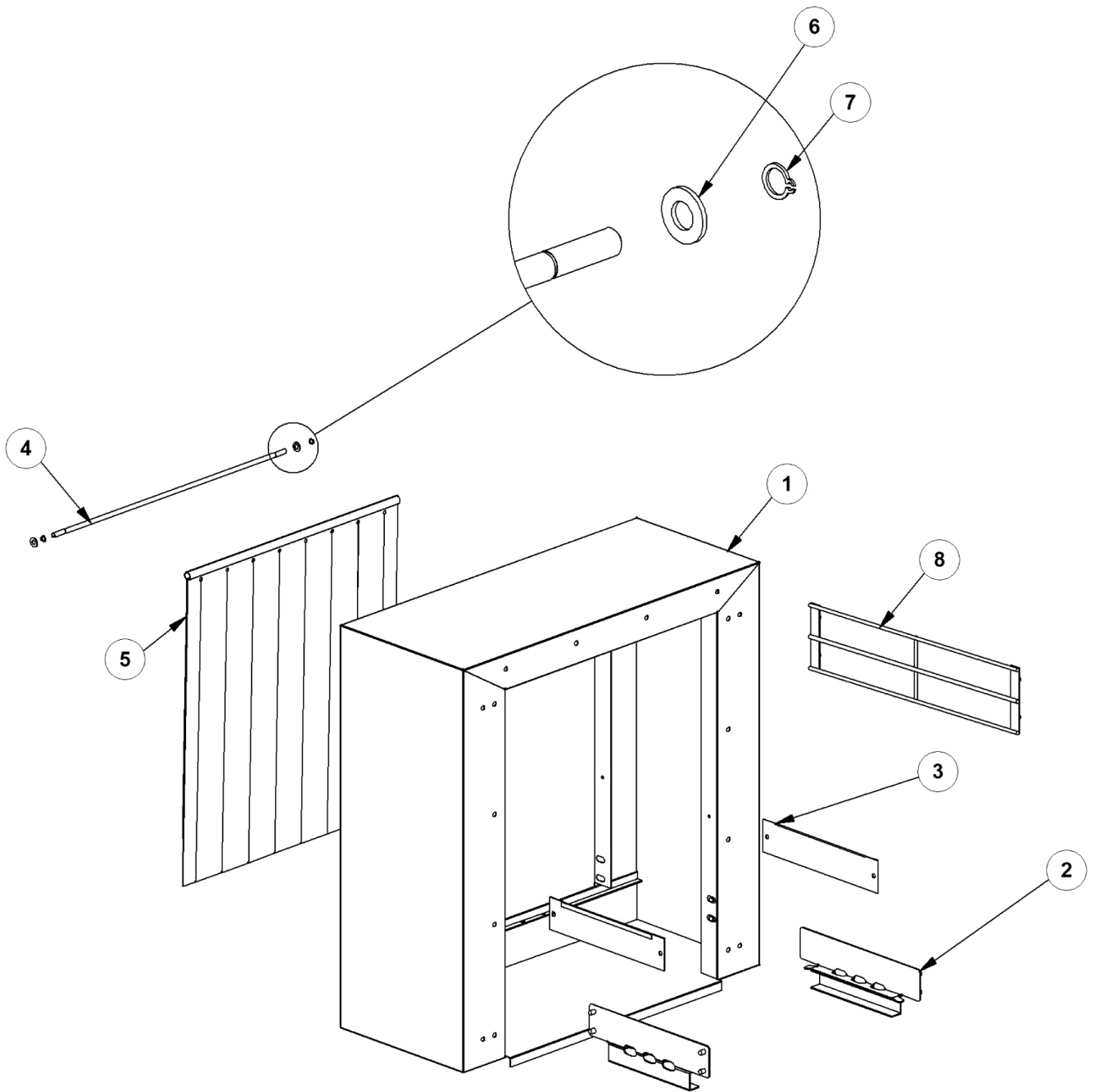


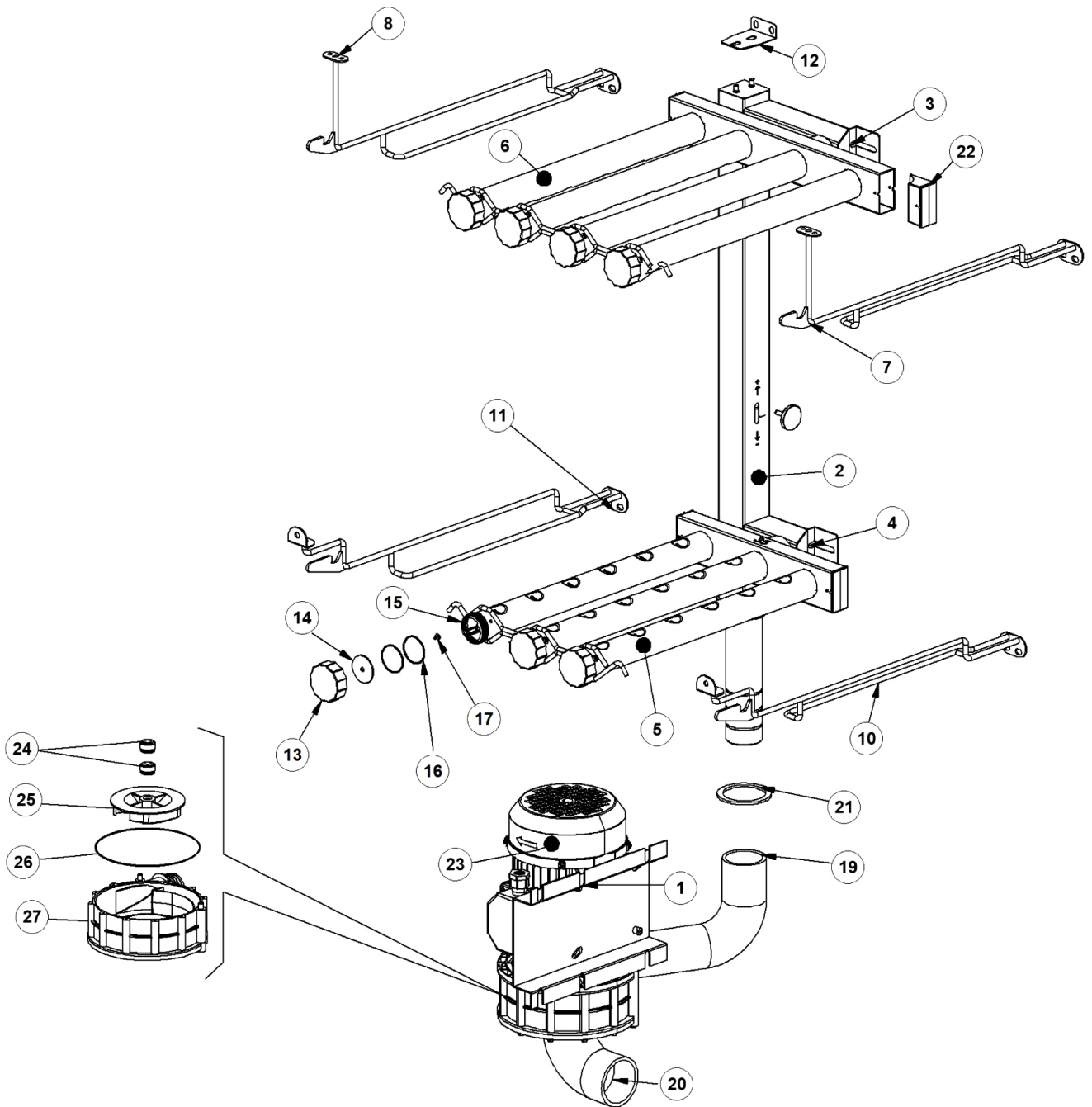


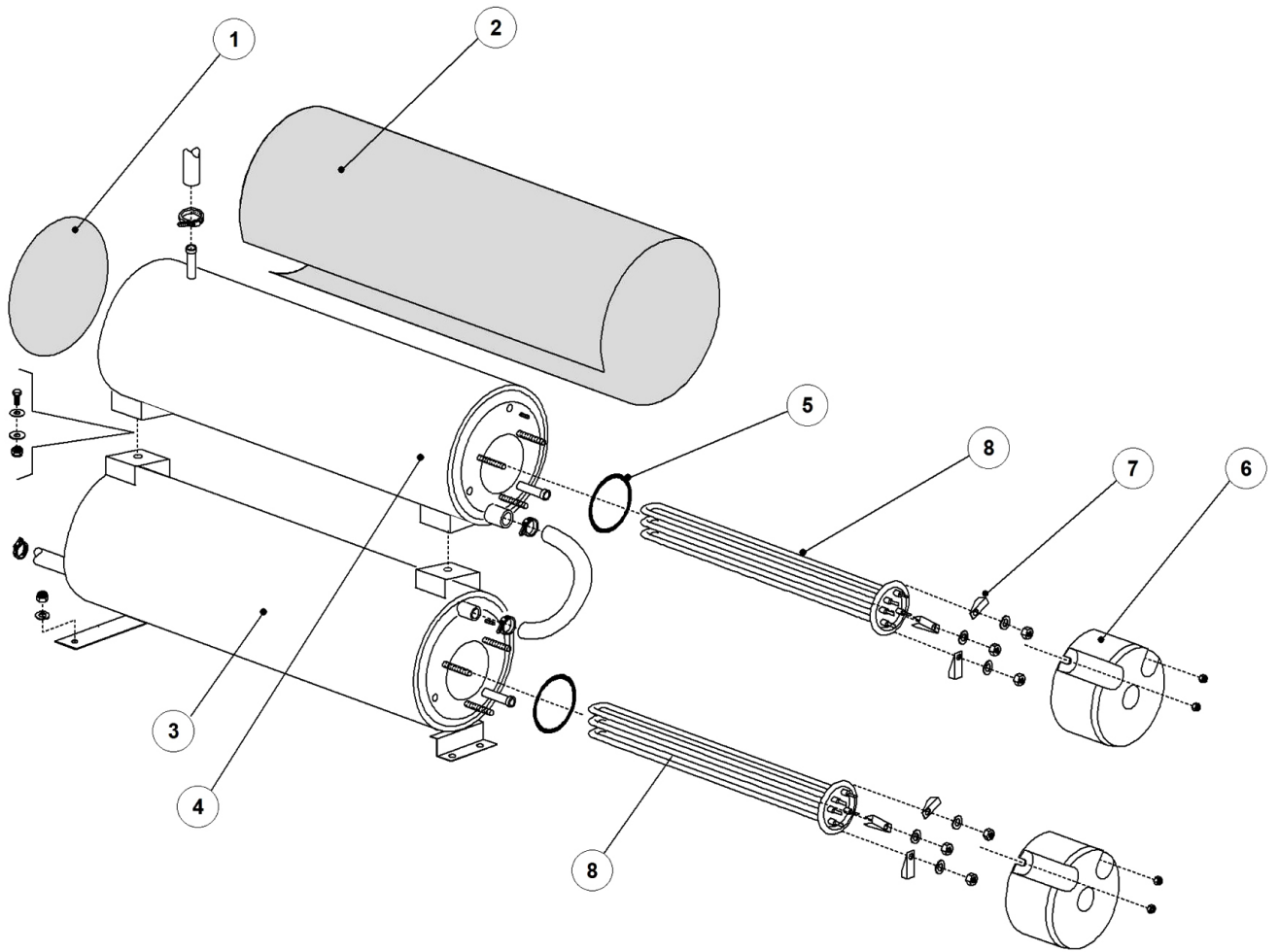


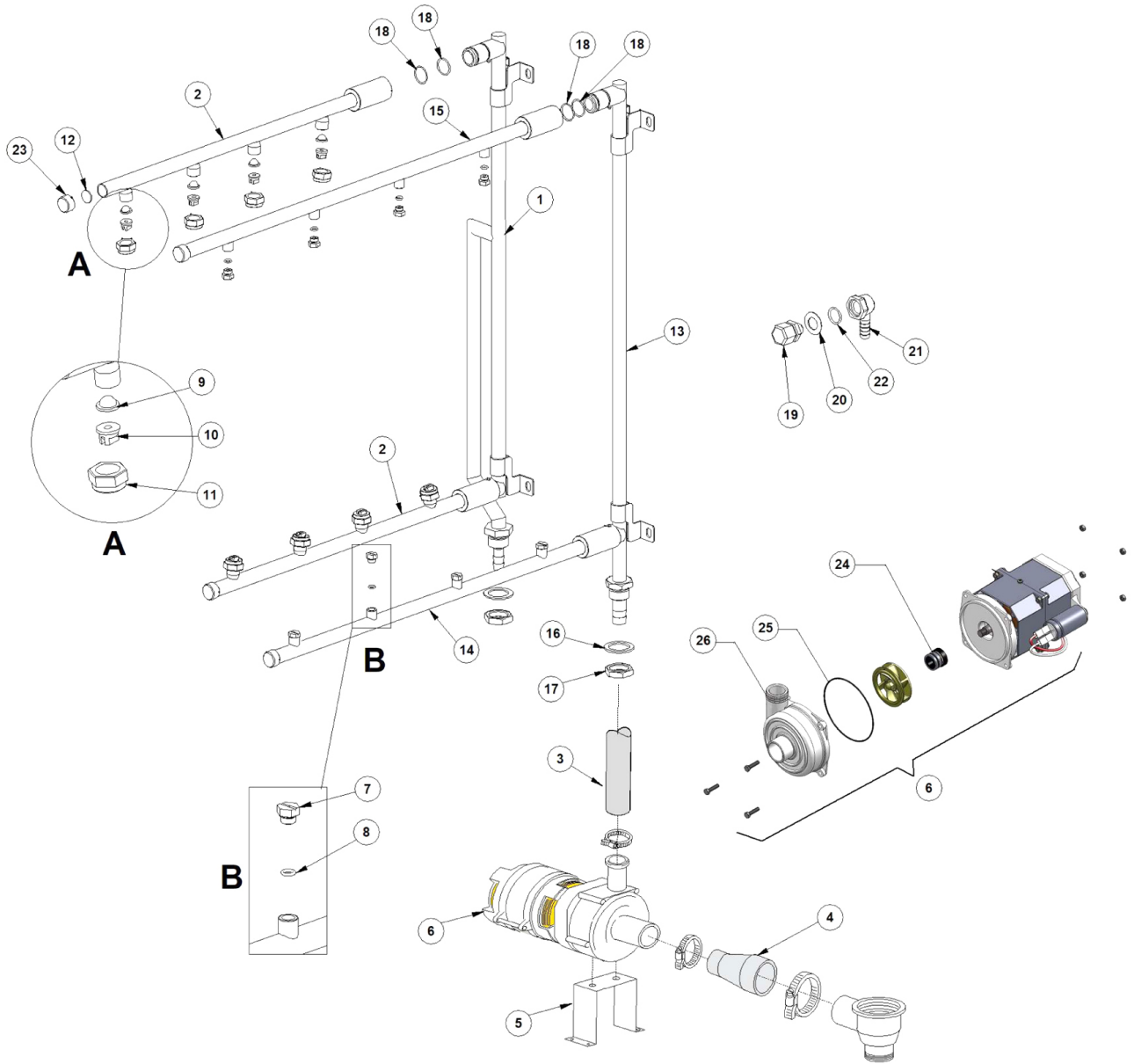




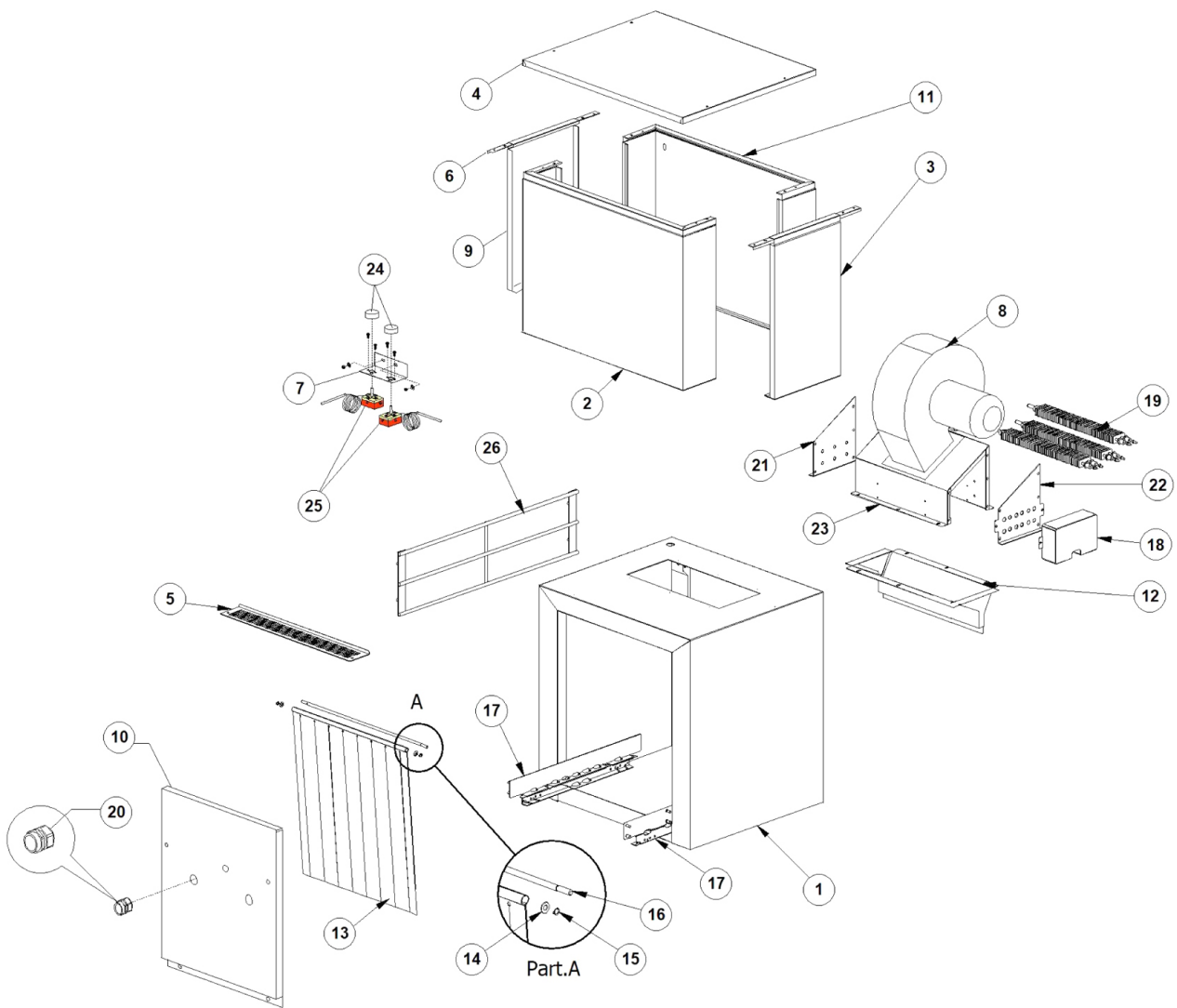


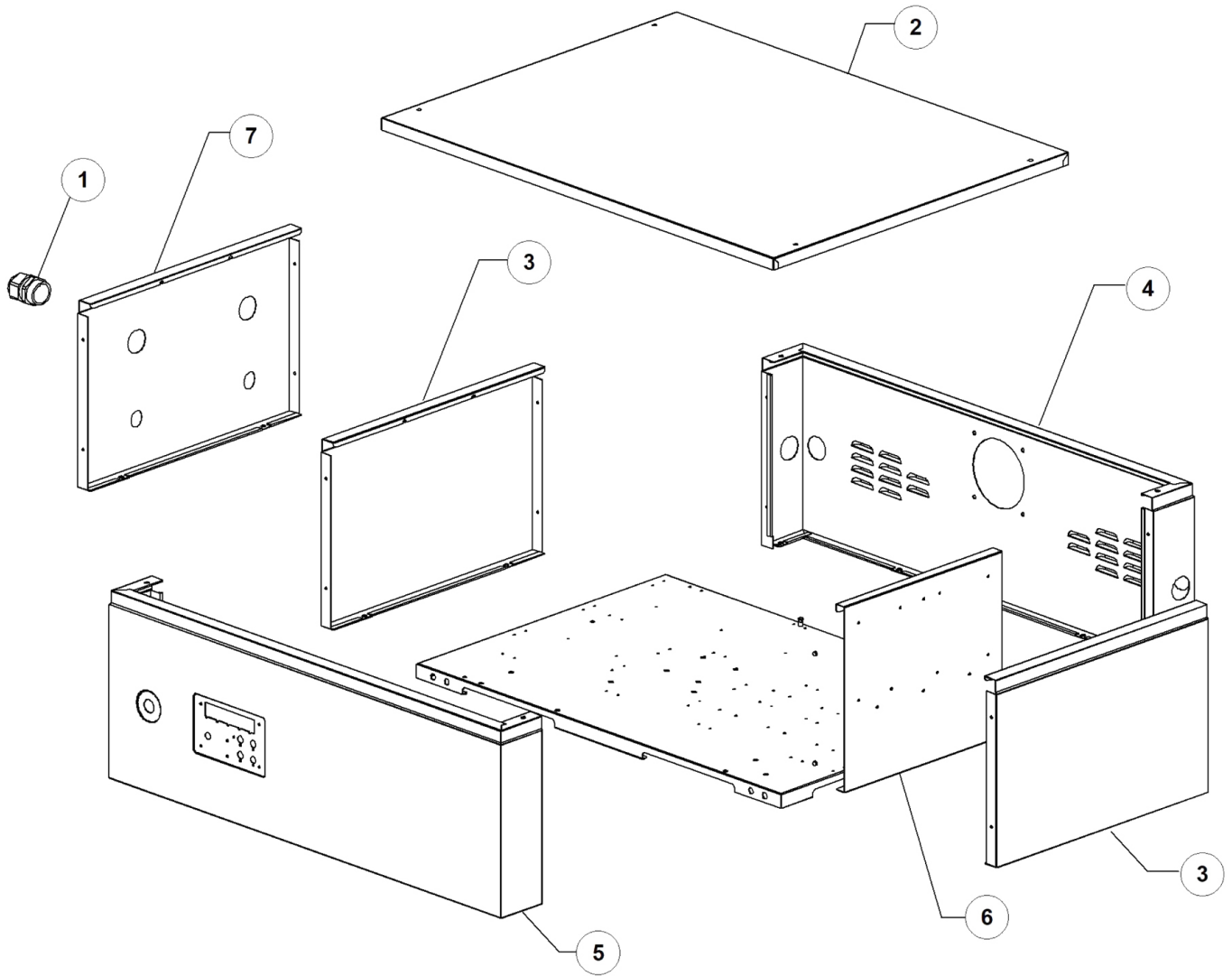


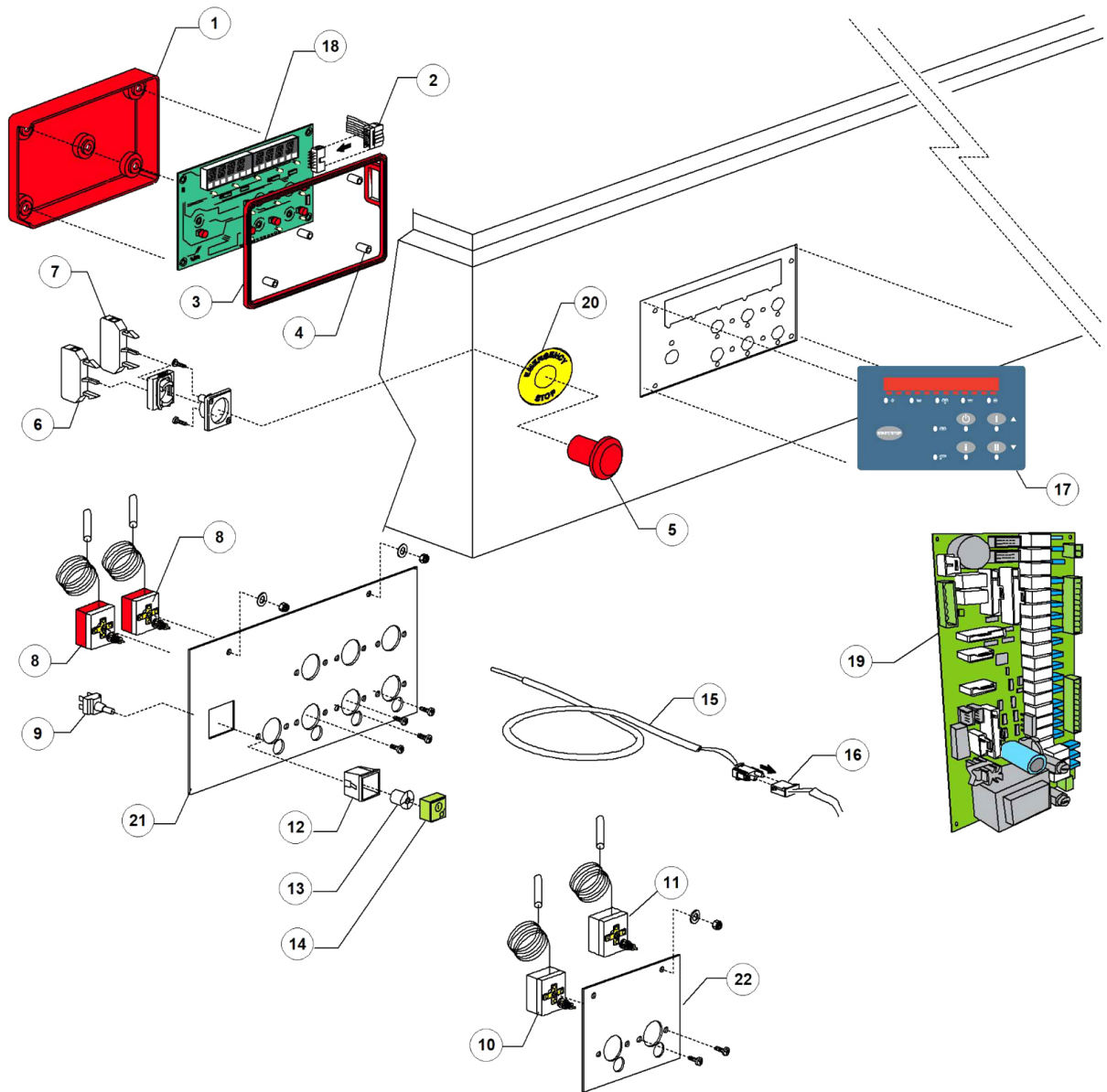




Pos.	Artikelbeschreibung	Description of item	Artikel Nr./Item No.
1	Steigrohr, komplett	Standpipe, complete	Auf Anfr./on requ.
2	Spülarm, komplett	Washing arm, complete.	E03071059
3	Ablaufrohr oben	Drain pipe top	0540004
4	Muffe	Bush	0540005
5	Halterung	Holder	Auf Anfr./on requ.
6	Pumpe 220-240V, 50Hz	Pump 220-240V, 50Hz	E03071096
7	Düse	Nozzle	E02200120
8	O-Ring, OR R6 NBR	O-ring, OR R6 NBR	045451
9	Filter	Filter	E02200117
10	Düse, Edelstahl	Nozzle, stainless steel	E02200121
11	Mutter 3/8", Edelstahl	Nut , 3/8" S/S	E02200116
12	Dichtung EPDM	Sealing EPDM	E02002051
13	Steigrohr	Standpipe	E03071057
14	Spülarm	Washing arm	E03071060
15	Spülarm	Washing arm	E03071060
16	Dichtung	Sealing	E013326
17	Mutter, Messing 3/4	Nut, brass 3/4	E02200103
18	O-Ring, OR 2081	O-ring, OR 2081	0013025
19	Verbindungsstück	Connection piece	E03003128
20	Unterlegscheibe	Flat washer	E03009387
21	Verbindungsstück	Connection piece	E03003129
22	O-Ring 123 NBR	O-ring 123 NBR	E03003130
23	Verschraubung	Screw connection	E02002054
24	Gleitringdichtung	Rotaing seal	015100S
25	O-Ring HP0.33	O-ring HP0.33	047958
26	Laufrod f. Pumpe	Pump rotor	E03071096A







Pos.	Artikelbeschreibung	Description of item	Artikel Nr./Item No.
1	Halterung	Holder	E011600931A
2	Flachbandkabel m. Stecker, 16 Pin, 1m	Plug f. electronics	050651
3	Dichtung	Gasket	E011600931B
4	Abstandhalter	Spacer	050561
5	Notfallknopf	Emergency button	E03002050
6	Kontakt 1NC	Contact 1NC	E03002056
7	Kontakt 1NA	Contact 1NA	E03002054
8	Sicherheitsthermostat 110 1500PVC	Safety thermostat 110 1500PVC	E02000430
9	Schalter 16 A, Ein-Aus	Switch 16 A, on-off	015812
10	Sicherheitsthermostat	Safety thermostat	E03072158
11	Thermostat 0 - 90° C	Thermostat 0 - 90° C	0107071
12	Halterung	Holder	E015815
13	Kontrollscheibe m. Nocken	Control disc w. cams	015824
14	Drucktaste grün, Ein-Aus	Push button green, on-off	015874
15	Temperaturfühler	Temperature sensor	E03006165
16	Verlängerung	Extension	E03006170
17	Bedienfeldfolie	Control panel Sticker	E0391092
18	Bedienfeld	Control panel	E011600931
19	Hauptplatine	Mainboard	E03072148
20	Not-Aus	Emergency stop	E0391076
21	Platte	Plate	E03009114
22	Befestigung	Fixing	E03070350



