

KST2200 Plus



107300

Bartscher GmbH
Franz-Kleine-Str. 28
D-33154 Salzkotten
Deutschland

Tel.: +49 5258 971-0
Fax.: +49 5258 971-120
Service-Hotline: +49 5258 971-197
www.bartscher.com



Version: **1.0**

Erstelldatum: 2021-02-15

Original-Bedienungsanleitung

1	Sicherheit	2
1.1	Signalworterklärung	2
1.2	Sicherheitshinweise	3
1.3	Bestimmungsgemäße Verwendung	6
1.4	Bestimmungswidrige Verwendung	6
2	Allgemeines	7
2.1	Haftung und Gewährleistung	7
2.2	Urheberschutz	7
2.3	Konformitätserklärung	7
3	Transport, Verpackung und Lagerung	8
3.1	Transportinspektion	8
3.2	Verpackung	8
3.3	Lagerung	8
4	Technische Daten	9
4.1	Technische Angaben	9
4.2	Funktion des Gerätes	10
4.3	Baugruppenübersicht	11
5	Installation und Bedienung	15
5.1	Installation	15
5.2	Bedienung	20
6	Reinigung	23
6.1	Sicherheitshinweise zur Reinigung	23
6.2	Reinigung	23
7	Mögliche Funktionsstörungen	28
8	Entsorgung	28



Die Bedienungsanleitung vor Inbetriebnahme lesen und griffbereit am Gerät aufbewahren!

Diese Bedienungsanleitung beschreibt die Installation, Bedienung und Wartung des Geräts und ist eine wichtige Informationsquelle und Nachschlagewerk. Die Kenntnis aller enthaltenen Sicherheitshinweise und Handlungsanweisungen schafft die Voraussetzung für das sichere und sachgerechte Arbeiten mit dem Gerät. Zusätzlich gelten die für den Einsatzbereich des Geräts gültigen Unfallverhütungsvorschriften, Sicherheitsbestimmungen und gesetzliche Regelungen.

Lesen Sie diese Bedienungsanleitung vor Beginn der Arbeiten am Gerät, insbesondere vor der Inbetriebnahme, um Personen- und Sachschäden zu vermeiden. Unsachgemäße Verwendung kann zu Beschädigungen führen.

Diese Bedienungsanleitung ist Bestandteil des Produkts und muss in unmittelbarer Nähe des Geräts und jederzeit zugänglich aufbewahrt werden. Wenn das Gerät weitergegeben wird, muss die Bedienungsanleitung mit ausgehändigt werden.

1 Sicherheit

DE

Das Gerät ist nach den derzeit gültigen Regeln der Technik gebaut. Es können jedoch von diesem Gerät Gefahren ausgehen, wenn es unsachgemäß oder nicht bestimmungsgemäß verwendet wird. Alle Personen, die das Gerät benutzen, müssen sich an die Angaben in der Bedienungsanleitung halten und die Sicherheitshinweise beachten.

1.1 Signalworterklärung

Wichtige Sicherheits- und Warnhinweise sind in dieser Bedienungsanleitung durch Signalwörter gekennzeichnet. Diese Hinweise müssen unbedingt befolgt werden, um Personenschäden, Unfälle und Sachschäden zu vermeiden.



GEFAHR!

Das Signalwort **GEFAHR** warnt vor Gefährdungen, die zu schweren Verletzungen oder Tod führen, wenn sie nicht vermieden werden.



WARNUNG!

Das Signalwort **WARNUNG** warnt vor Gefährdungen, die mittelschwere bis schwere Verletzungen oder Tod zur Folge haben können, wenn sie nicht vermieden werden.



VORSICHT!

Das Signalwort **VORSICHT** warnt vor Gefährdungen, die leichte oder mäßige Verletzungen zur Folge haben können, wenn sie nicht vermieden werden.

ACHTUNG!

Das Signalwort **ACHTUNG** kennzeichnet mögliche Sachschäden, die bei Nichtbeachtung des Sicherheitshinweises auftreten können.

HINWEIS!

Das Symbol **HINWEIS** setzt den Benutzer über weiterführende Informationen und Tipps für den Gebrauch des Geräts in Kenntnis.

DE

1.2 Sicherheitshinweise

Elektrischer Strom

- Eine zu hohe Netzspannung oder unsachgemäße Installation kann zu elektrischem Stromschlag führen.
- Schließen Sie das Gerät nur an, wenn die Angaben auf dem Typenschild mit der Netzspannung übereinstimmen.
- Halten Sie das Gerät trocken um Kurzschlüsse zu vermeiden.
- Wenn im Betrieb Störungen auftreten, trennen Sie das Gerät sofort von der Stromversorgung.
- Berühren Sie den Netzstecker des Geräts nicht mit nassen Händen.
- Greifen Sie niemals nach dem Gerät, wenn es ins Wasser gefallen ist. Trennen Sie das Gerät sofort von der Stromversorgung.
- Lassen Sie Reparaturen und das Öffnen des Gehäuses nur von Fachkräften und Fachwerkstätten ausführen.
- Tragen Sie das Gerät nicht am Anschlusskabel.

- Bringen Sie das Anschlusskabel nicht mit Wärmequellen oder scharfen Kanten in Berührung.
- Knicken, quetschen oder verknoten Sie das Anschlusskabel nicht.
- Wickeln Sie das Anschlusskabel des Geräts immer vollständig ab.
- Stellen Sie niemals das Gerät oder andere Gegenstände auf das Anschlusskabel.
- Greifen Sie immer an den Netzstecker, um das Gerät von der Stromversorgung zu trennen.

- Überprüfen Sie das Anschlusskabel regelmäßig auf Beschädigungen. Benutzen Sie das Gerät nicht, wenn das Anschlusskabel beschädigt ist. Wenn dieses Schäden aufweist, muss es durch den Kundendienst oder einen qualifizierten Elektriker ausgetauscht werden, um Gefährdungen zu vermeiden.

Brennbare Materialien

- Setzen Sie das Gerät niemals hohen Temperaturen aus, z.B. Herd, Ofen, offene Flammen, Geräte zum Warmhalten, etc.
- Reinigen Sie das Gerät täglich, um das Brandrisiko zu vermeiden.
- Decken Sie das Gerät nicht ab, z.B. mit Alufolie oder Tüchern.
- Betreiben Sie das Gerät nur mit den vorgesehenen Materialien und bei geeigneten Temperatureinstellungen. Materialien, Lebensmittel und Lebensmittelreste im Gerät können sich entzünden.
- Betreiben Sie das Gerät niemals in der Nähe von brennbaren, leicht entzündlichen Materialien, z.B. Benzin, Spiritus, Alkohol. Durch die Hitze verdampfen die Materialien und es kann bei Kontakt mit Zündquellen zu Verpuffungen kommen.
- Sollte ein Brand entstehen, trennen Sie das Gerät von der Stromversorgung, bevor Sie geeignete Maßnahmen zur Brandbekämpfung einleiten. Das Feuer niemals mit Wasser löschen, wenn das Gerät an die Stromversorgung angeschlossen ist. Sorgen Sie für ausreichend Frischluftzufuhr nach dem Löschen des Brandes.

Heiße Oberflächen

- Die Oberflächen des Geräts werden während des Betriebs heiß. Es besteht Verbrennungsgefahr. Auch nach dem Ausschalten bleibt die Hitze bestehen.
- Berühren Sie keine heißen Oberflächen des Geräts. Nutzen Sie vorhandene Bedienelemente und Griffe.
- Transportieren und reinigen Sie das Gerät nur nach vollständigem Abkühlen.

Sicherheit

- Geben Sie kein kaltes Wasser oder brennbare Flüssigkeiten auf die heißen Oberflächen.

Bedienpersonal

- Das Gerät darf nur durch qualifiziertes und geschultes Fachpersonal betrieben werden.
- Dieses Gerät darf nicht durch Personen (einschließlich Kinder) mit eingeschränkten physischen, sensorischen oder geistigen Fähigkeiten oder mangelnder Erfahrung und/oder mangelndem Wissen bedient werden.
- Kinder sollten beaufsichtigt werden, um sicherzustellen, dass sie nicht mit dem Gerät spielen oder das Gerät in Betrieb nehmen.

Betrieb nur unter Aufsicht

- Betreiben Sie das Gerät nur unter Aufsicht.
- Halten Sie sich immer in der unmittelbaren Nähe des Geräts auf.

Fehlgebrauch

- Bestimmungswidrige oder verbotene Verwendung kann zu Beschädigungen an dem Gerät führen.
- Verwenden Sie das Gerät nur in betriebssicherem und technisch einwandfreiem Zustand.
- Verwenden Sie das Gerät nur, wenn alle Anschlüsse vorschriftsgemäß ausgeführt sind.
- Verwenden Sie das Gerät nur in sauberem Zustand.
- Verwenden Sie nur Original-Ersatzteile. Führen Sie niemals selbst Reparaturen am Gerät durch.
- Nehmen Sie keine Umbauten oder Veränderungen am Gerät vor.

1.3 Bestimmungsgemäße Verwendung

Jede über die folgende bestimmungsgemäße Verwendung hinausgehende und/oder andersartige Verwendung des Geräts ist untersagt und gilt als nicht bestimmungsgemäß.

Folgende Verwendungen sind bestimmungsgemäß:

- gleichzeitige Benutzung von 2 geeigneten Geräten für Front-Cooking.

1.4 Bestimmungswidrige Verwendung

Eine bestimmungswidrige Verwendung kann zu Personenschäden sowie Sachschäden durch gefährliche elektrische Spannung, Feuer und hohe Temperaturen führen. Führen Sie ausschließlich diejenigen Arbeiten mit dem Gerät durch, die in dieser Bedienungsanleitung beschrieben sind.

2 Allgemeines

2.1 Haftung und Gewährleistung

Alle Angaben und Hinweise in dieser Bedienungsanleitung wurden unter Berücksichtigung der geltenden Vorschriften, des aktuellen ingenieurtechnischen Entwicklungsstands sowie unserer langjährigen Erkenntnisse und Erfahrungen zusammengestellt. Der tatsächliche Lieferumfang kann bei Sonderausführungen, der Inanspruchnahme zusätzlicher Bestelloptionen oder auf Grund neuester technischer Änderungen, u. U. von den hier beschriebenen Erläuterungen und zeichnerischen Darstellungen abweichen.

Der Hersteller übernimmt keine Haftung für Schäden und Störungen bei:

- Nichtbeachtung der Anweisungen,
- bestimmungswidriger Verwendung,
- technischen Änderungen durch den Benutzer,
- Verwendung nicht zugelassener Ersatzteile.

Technische Änderungen am Produkt im Rahmen der Verbesserung der Bedienungseigenschaften und der Weiterentwicklung behalten wir uns vor.

2.2 Urheberschutz

Die Bedienungsanleitung und die in ihr enthaltenen Texte, Zeichnungen, Bilder und sonstigen Darstellungen sind urheberrechtlich geschützt. Vervielfältigungen in jeglicher Art und Form – auch auszugsweise – sowie die Verwertung und/oder Mitteilung des Inhaltes sind ohne schriftliche Zustimmung des Herstellers nicht gestattet. Zuwiderhandlungen verpflichten zu Schadensersatz. Weitere Ansprüche bleiben vorbehalten.

2.3 Konformitätserklärung

Das Gerät entspricht den aktuellen Normen und Richtlinien der EU. Dies bescheinigen wir in der EG-Konformitätserklärung. Bei Bedarf senden wir Ihnen gern die entsprechende Konformitätserklärung zu.

3 Transport, Verpackung und Lagerung

3.1 Transportinspektion

Prüfen Sie die Lieferung nach Erhalt unverzüglich auf Vollständigkeit und Transportschäden. Nehmen Sie bei äußerlich erkennbaren Transportschäden die Lieferung nicht oder nur unter Vorbehalt entgegen. Vermerken Sie den Schadensumfang auf den Transportunterlagen/ Lieferschein des Transporteurs und leiten Sie die Reklamation ein. Reklamieren Sie verdeckte Mängel sofort nach Erkennen, da Schadensersatzansprüche nur innerhalb der geltenden Reklamationsfristen geltend gemacht werden können.

Falls Teile oder Zubehör fehlen sollten, nehmen Sie bitte mit unserem Kundenservice Kontakt auf.

3.2 Verpackung

Werfen Sie den Umkarton Ihres Gerätes nicht weg. Sie benötigen ihn eventuell zur Aufbewahrung, beim Umzug oder wenn Sie das Gerät bei eventuellen Schäden an unsere Service-Stelle senden müssen.

Die Verpackung und einzelne Bauteile sind aus wiederverwertbaren Materialien hergestellt. Im Einzelnen sind dies: Folien und Beutel aus Kunststoff, Verpackung aus Pappe.

Führen Sie wiederverwertbare Verpackungen dem Recycling zu. Beachten Sie die in Ihrem Land geltenden Vorschriften.

3.3 Lagerung

Lassen Sie die Packstücke bis zur Installation verschlossen und bewahren Sie diese unter Beachtung der außen angebrachten Aufstell- und Lagermarkierung auf. Lagern Sie die Packstücke nur unter folgenden Bedingungen:

- in geschlossenen Räumen
- trocken und staubfrei
- vor aggressiven Medien ferngehalten
- vor Sonneneinstrahlung geschützt
- vor mechanischen Erschütterungen geschützt.

Bei längerer Lagerung (> 3 Monate) kontrollieren Sie regelmäßig den Allgemeinzustand aller Teile und der Verpackung. Erneuern Sie bei Bedarf die Verpackung.

4 Technische Daten

4.1 Technische Angaben

Bezeichnung:	Kochstation KST2200 Plus
Art.-Nr.:	107300
Material:	CNS 18/10
Maße Glasaufsatz (B x T x H) in mm:	1.075 x 740 x 345
Anzahl Einstellnischen:	1
Maße Stellfläche Einstellnische (B x T x H) in mm:	805 x 600
Steckdosen:	2 x 230 V, 2 x 400 V 16A CEE
Maße Ablagefach unterhalb der Einstellnische (B x T x H) in mm:	805 x 600 x 150
Anzahl Labyrinth-Filter:	2
Material Filter:	Edelstahl
Flammschutzfilter-Typ:	A
Stufen Gebläse-Regulierung:	4
Anzahl Zeolith-Filter	2
Lenkrollen:	4, feststellbar
Anschlusswert:	20 kW 400 V 50/60 Hz
Maße (B x T x H) in mm:	1.125 x 840 x 1.265
Gewicht in kg:	110,0

Technische Änderungen vorbehalten!

Ausführung / Eigenschaften

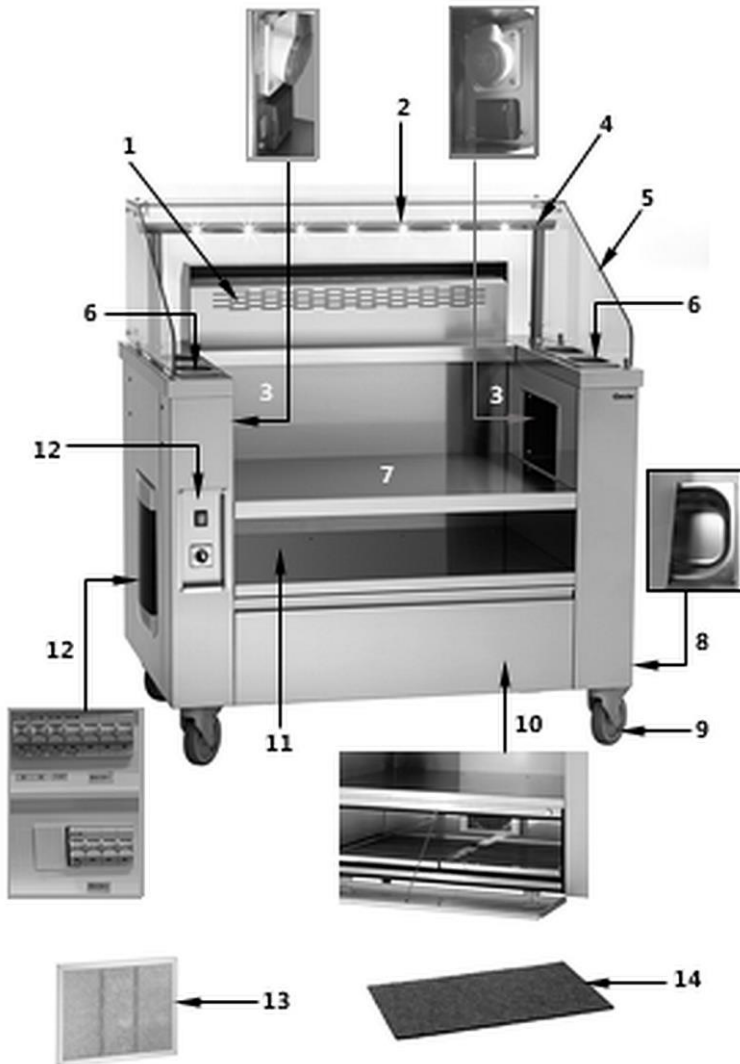
- Geräte-Anschluss: 3 NAC
- Ausführung Glasaufsatz Bedienerseite: offen
- Ausgestattet mit:
 - Ablagefach unterhalb der Einstellnische, B 805 x T 600 x H 150 mm
 - 4 GN-Behältern 1/9 GN, 100 mm tief für Öle, Soßen, Kochbesteck
 - integrierter Lüftung mit Labyrinth-Filter
- Eigenschaften Einstellnische:
 - Stellfläche: B 805 x T 600 mm
 - ausgelegt für 2 Auftischgeräte
 - 4 Steckdosen: 2 x 230 V, 2 x 400 V 16A CEE
- Beleuchtung: LED, am Hustenschutz
- Ein-/Ausschalter
- Kontrollleuchte: Ein-/Aus
- Nicht im Lieferumfang enthalten:
 - Elektrogeräte
 - Podeste
 - Seitenablage
 - Tabletrutsche

DE

4.2 Funktion des Gerätes

Die mobile Kochstation KST2200 Plus ist für einen professionellen Einsatz konzipiert. Mit bis zu 2 geeigneten Auftischgeräten ist sie extrem flexibel im Catering-, Event- und Front-Cooking-Bereich einsetzbar.

4.3 Baugruppenübersicht



DE

Abb. 1

Beschreibung Abb. 1

1. Lüftung mit Labyrinth-Filter (2x)
2. LED-Beleuchtungsleiste
3. Versorgungssteckdosen links + rechts
4. Hustenschutz
5. Glasaufsatz
6. Fächer für GN-Behälter (4x)
7. Einstellnische für Geräte
8. Fettauffangbehälter
9. Lenkrollen (4x)
10. Filterklappe
11. Ablagefach
12. Bedienelemente
13. Zeolith-Filter (2x)
14. Aktivkohlefiltermatte

Bedienelemente / Zuordnung Sicherungen – Steckdosen

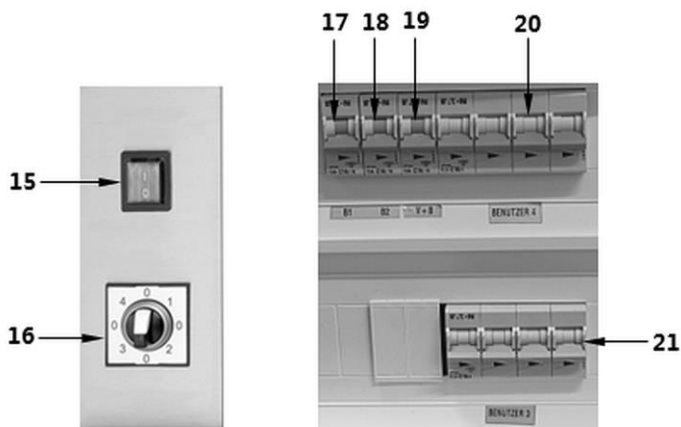


Abb. 2

15. Schalter LED-Beleuchtung
16. Schalter Lüftermotor
17. Benutzer 1 / Schutzkontaktsteckdose vorne links 230 V 16A
18. Benutzer 2 / Schutzkontaktsteckdose hinten links: 230 V 16A
19. Sicherung Lüfter + Beleuchtung
20. Benutzer 4 / CEE Steckdose rechts: 5-polig, 400 V 16A
21. Benutzer 3 / CEE Steckdose links: 5-polig, 400 V 16A

Zusätzliches Zubehör (nicht im Lieferumfang enthalten!)



Abb. 3

Podest 100 KST Plus

CNS 18/10

Maße: B 400 x T 595 x H 100 mm

Gewicht: 3,08 kg

Art.-Nr. 107276



Abb. 4

Podest 200 KST Plus

CNS 18/10

Maße: B 400 x T 595 x H 200 mm

Gewicht: 7,37 kg

Art.-Nr. 107277



Abb. 5

Seitenablage KST Plus

Material: CNS 18/10

Montage-Seite: links/rechts

Inklusive Befestigungsmaterial

Maße: B 700 x T 350 x H 80 mm

Gewicht: 4,35 kg

Art.-Nr. 107279

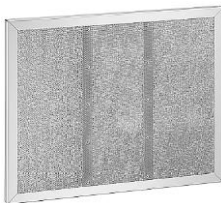


Abb. 6

Zeolith-Filter KST Plus

Material: Zeolith

Maße: B 462 x T 380 x H 16 mm

Gewicht: 3,642 kg

Art.-Nr. 107274



Abb. 7

Tablettrutsche KST2200 Plus

Material: CNS 18/10

Inklusive: Befestigungsmaterial

Maße: B 1110 x T 340 x H 125 mm

Gewicht: 4,092 kg

Art.-Nr. 107289



Abb. 8

Aktivkohlefiltermatte KST2200 Plus

Material: Aktiv-Kohle

Maße: B 755 x T 440 x H 11 mm

Gewicht: 0,143 kg

Art.-Nr. 107291

Geräte-Kombinationen für die Kochstation

Die folgenden Bartscher-Geräte können in der Kochstation eingesetzt werden:

DE

Geräte einsetzbar ohne Podest:

- Elektroherd, 2 Platten, ohne Kamin – Serie 650 Snack, Art.-Nr. 115006 (auf Anfrage)
- Griddleplatte, glatt, Breite 400 mm, ohne Kamin – Serie 650 Snack, Art.-Nr. 115118 (auf Anfrage)
- Wasserbad, 1 x 1/1 GN, ohne Kamin – Serie 650 Snack, Art.-Nr. 115121 (auf Anfrage)
- Fritteuse, 10 Liter, ohne Kamin – Serie 650 Snack, Art.-Nr. 115214 (auf Anfrage)
- Arbeitselement, Breite 400 mm, ohne Kamin – Serie 650 Snack, Art.-Nr. 115117 (auf Anfrage)
- Elektroherd, 2 Platten – Serie 600 Imbiss, Art.-Nr. 131723
- Elektroherd, 2 Felder – Serie 600 Imbiss, Art.-Nr. 131800
- Griddleplatte, glatt, Breite 400 mm – Serie 600 Imbiss, Art.-Nr. 132115
- Wasserbad, 3 x 1/4 GN – Serie 600 Imbiss, Art.-Nr. 131760
- Griddleplatte GDP 320E, glatt, Art.-Nr. A370031
- Griddleplatte GDP 320E, gerillt, Art.-Nr. 370035
- Multibräter 300, Art.-Nr. 370205

Geräte einsetzbar mit Podest 100 KST Plus:

- Induktionstischwok IW 35 PRO-2, Art.-Nr. 105732

- Induktionstischwok, Art.-Nr. 105840
- Induktionstischwok, Art.-Nr. 105871
- Induktionstischwok, Art.-Nr. 105872

Geräte einsetzbar mit Podest 200 KST Plus:

- Elektro-Kocher, Art.-Nr. 104904
- Elektro-Kocher, Art.-Nr. 104906
- Induktionskocher IK 30T-1, Art.-Nr. 105991
- Induktionskocher IK 30TCS-1, Art.-Nr. 105991S
- Induktionskocher IK 35TC, Art.-Nr. 105843
- Induktionskocher IK 35TCS, Art.-Nr. 105843S
- Induktionskocher IK 35SK, Art.-Nr. 105837
- Induktionstischherd, Art.-Nr. A105942
- Induktionstischherd, Art.-Nr. 105984
- Induktionstischherd, Art.-Nr. 105993
- Induktionstischherd, Art.-Nr. 105994
- Induktionstischwok IW 35, Art.-Nr. 105986

5 Installation und Bedienung

5.1 Installation



VORSICHT!

Bei einer unsachgemäßen Installation, Einstellung, Bedienung oder Wartung bzw. Handhabung des Gerätes kann es zu Personen- und Sachschäden kommen.

Aufstellung und Installation, sowie Reparaturen dürfen nur von autorisiertem Fachpersonal unter Einhaltung der im jeweiligen Land geltenden Gesetzgebung vorgenommen werden.

HINWEIS!

Der Hersteller übernimmt keine Haftung bzw. Garantieverpflichtungen für Schäden, die auf Nichtbeachtung der Vorschriften oder unsachgemäße Installation zurückzuführen sind.

Auspacken / Aufstellen

- Packen Sie das Gerät aus und entfernen Sie alle äußeren und inneren Verpackungsteile, sowie Transportsicherungen.



VORSICHT!

Erstickungsgefahr!

Halten Sie Verpackungsmaterialien wie Plastikbeutel und Styroporteile außerhalb der Reichweite von Kindern.

- Ziehen Sie falls vorhanden die Schutzfolie vom Gerät ab. Ziehen Sie die Schutzfolie langsam ab, damit keine Kleberrückstände zurückbleiben. Entfernen Sie eventuelle Kleberrückstände mit einem geeigneten Lösungsmittel.
- Achten Sie darauf, dass das Typenschild und die Warnhinweise am Gerät nicht beschädigt werden.
- Stellen Sie das Gerät **niemals** in nasser oder feuchter Umgebung auf.
- Stellen Sie das Gerät so auf, dass die Anschlüsse leicht zugänglich sind und bei Bedarf schnell getrennt werden können.
- Stellen Sie das Gerät auf eine Fläche mit folgenden Eigenschaften:
 - eben, ausreichend tragfähig, wasserresistent, trocken und hitzebeständig
 - ausreichend groß, um ungehindert mit dem Gerät arbeiten zu können
 - gut zugänglich
 - mit einer guten Luftzirkulation.
- Verdecken Sie niemals die Belüftungsöffnungen des Gerätes.
- Sorgen Sie während des Betriebes für eine ausreichende Belüftung im Aufstellraum.
- Stellen Sie das Gerät niemals direkt an Wände, Mauern, Küchenmöbel oder sonstige Gegenstände, welche aus brennbaren Materialien bestehen.
- Halten Sie zu Wänden seitlich und hinten oder zu anderen Gegenständen einen Mindestabstand von 10 cm ein. Befolgen Sie die am Aufstellort geltenden Brandschutzvorschriften.
- Sollte die Einhaltung des angegebenen Abstandes nicht möglich sein, müssen Schutzvorrichtungen (z.B. Folien aus hitzebeständigem Material) angebracht werden, durch die eine innerhalb der vorgesehenen Sicherheitsgrenzen liegende Wandtemperatur (bis 60 °C) gewährleistet wird.

Glasaufsatz montieren

1. Montieren Sie nach folgenden Anweisungen den Glasaufsatz auf dem Gehäuse der Kochstation:



Abb. 9

2. Setzen Sie die Glaselemente links, rechts und hinten in die Glasfassungen auf dem Gehäuse der Kochstation ein.
3. Verbinden Sie die Glaselemente miteinander mithilfe der beigelegten Winkel, Zylinderschrauben, Gummiringen und Verschlusschrauben.



Abb. 10

4. Legen Sie dann das obere Glaselement auf die Glaselemente rechts, links und hinten und schrauben Sie diese an die Winkel rechts, links und hinten fest.
5. Stellen Sie anschließend sicher, dass alle Glaselemente fest angebracht sind.

DE

Montage weiteres Zubehör (optional)

Seitenablage

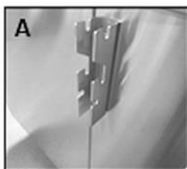


Abb. 11

Die Seitenablage kann rechts oder/und links angebracht werden.

1. Montieren Sie die 2 Halterungen (A) (im Lieferumfang der Seitenablage enthalten) mit den mitgelieferten Schrauben an den Einziehmuttern der rechten oder/und linken Seite der Kochstation (werkseitig vorhanden).
2. Stecken Sie die Seitenablage auf die Halterungen (B).

Sollte die Seitenablage nicht genutzt werden, kann diese einfach heruntergeklappt werden (C).

Tablettrutsche



Abb. 12

DE

1. Montieren Sie die 2 Halterungen (A) (im Lieferumfang der Tablettrutsche enthalten) mit den mitgelieferten Schrauben an den Einziehmuttern an der Rückseite der Kochstation (werkseitig vorhanden).
2. Hängen Sie die Tablettrutsche an den beiden Halterungen ein (B) und fixieren Sie sie mit dem Hebel (C).

Gerät vorbereiten

1. Reinigen Sie das Gerät nach Anweisungen im Abschnitt 6 „Reinigung“.
2. Stellen Sie die Kochstation mit Hilfe geeigneter Transportmittel am gewünschten Platz auf.

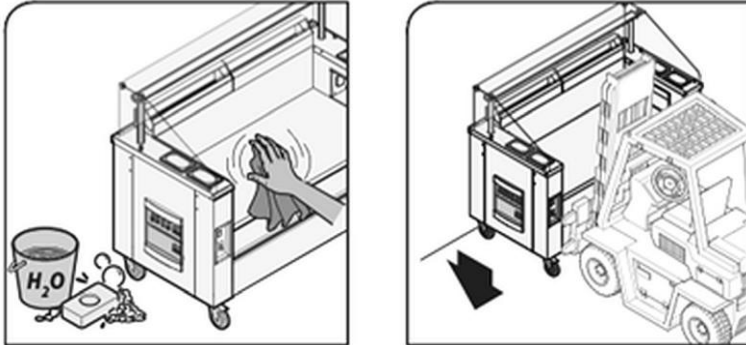


Abb. 13

Stromanschluss

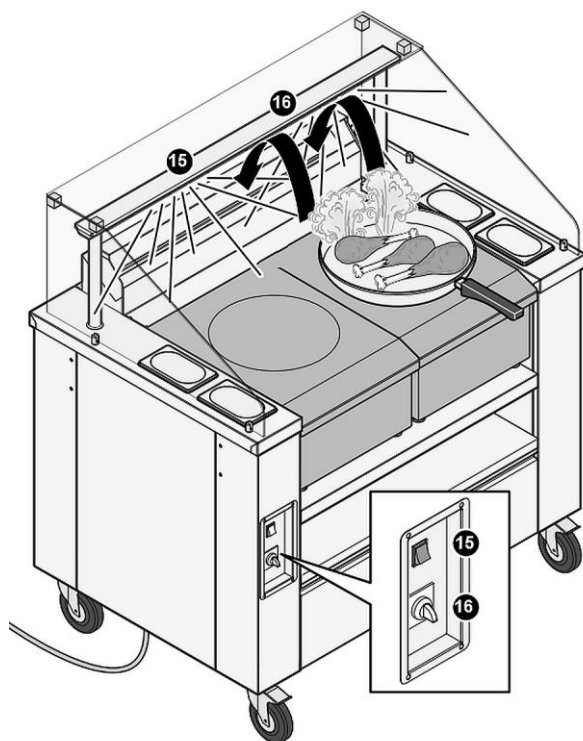
- Der Anschluss an das Stromversorgungsnetz muss unter Berücksichtigung der geltenden internationalen, nationalen und örtlichen Vorschriften erfolgen.
- Prüfen Sie, ob die technischen Angaben des Geräts (siehe Typenschild) zu den Daten der örtlichen Stromversorgung passen.
- Verlegen Sie das Anschlusskabel so, dass niemand darauf treten oder darüber stolpern kann.
- Der Querschnitt vom Anschlusskabel und die Absicherung der Kochstation am Aufstellort müssen von einer Elektrofachkraft festgelegt werden. Diese ist abhängig von der Leistung der verwendeten Geräte und der Länge der Zuleitung.
- Die Kochstation sollte immer > 32A mit RCD 30mA abgesichert sein. Der maximale Anschlusswert der Kochstation liegt bei 52A.
- Eine Ausnahme ist, wenn nur die Schutzkontaktsteckdosen genutzt werden. In diesem Fall ist eine Absicherung mit 32A mit RCD 30mA ausreichend.
Es müssen jedoch von einem Elektriker die CEE Steckdosen im Sicherungskasten abgeklemmt werden.
- Sollte in diesem Fall trotzdem eine CEE Steckdose genutzt werden, wird durch die Überbelastung die Vorsicherung auslösen.
- Wenn die CEE Steckdosen genutzt werden, lassen sich die darunterliegenden Schutzkontaktsteckdosen nicht nutzen. Hierdurch wird der Anschlusswert der Kochstation noch einmal reduziert.

- Eine Überlastung der einzelnen Steckdosen im Gerät ist durch die Absicherung in der Kochstation ausgeschlossen.

5.2 Bedienung

Kochstation mit Geräten und Zubehör bestücken

Die Kochstation KST2200 Plus kann als mobile Küche oder für Showzwecke verwendet werden und mit bis zu 2 Auftischgeräten gleichzeitig bestückt werden.



DE

Abb. 14

1. Stellen Sie die gewünschten Tischgeräte in die Einstellnische der Kochstation. Die Kombinationsmöglichkeiten der Geräte entnehmen Sie den Angaben im Abschnitt „**Geräte-Kombinationen für die Kochstation**“.

2. Platzieren Sie den Fettauffangbehälter in die Vorrichtung unter der rechten Seitenwand der Kochstation.



Abb. 15

3. Setzen Sie in die Halter im linken und rechten Rahmen jeweils 2 1/9 GN-Behälter, 100 mm tief ein.

Die GN-Behälter sind für Öle, Soßen oder Kochbesteck vorgesehen.



Abb. 16

Geräte anschließen / Einstellungen vornehmen

1. Schließen Sie die aufgestellten Geräte an die entsprechenden Steckdosen an. Die Anschlusssteckdosen für die Geräte sind in beiden Seitenteilen untergebracht. Die Zuordnung und die Anschlusswerte der Steckdosen sind in der Tabelle 1 aufgeführt.
2. Schieben Sie die Sicherungsschalter im Schaltkasten nach oben, um die Kochstation und die Steckdosen, an denen die Geräte angeschlossen sind, mit Spannung zu versorgen.
3. Schalten Sie bei Bedarf die LED-Beleuchtung mit dem Schalter (15, Abb. 14) an der Bedienblende des Gerätes ein.

In der Kochstation ist eine Lüftung mit integriertem Filtersystem installiert, um die Wrasen während der Speisenzubereitung abzusaugen.

- Schalten Sie mit dem entsprechenden Schalter (16, Abb. 14) den Lüfter des Gerätes ein.
- Wählen Sie die Lüftergeschwindigkeit je nach Bedarf anhand der folgenden Tabelle aus:

Stufe	Abluftleistung	Wann diese zu verwenden ist...
1	850 m ³ /h	Nur nach dem Kochen verwenden. Damit können die Geräte ohne Geruchs- und Rauchentwicklung gekühlt werden
2	1160 m ³ /h	Beim Kochen verwenden.
3	1330 m ³ /h	Die Geschwindigkeit nach der von den Geräten
4	1470 m ³ /h	entwickelten Rauchmenge wählen

Tab. 1

- Trennen Sie nach der Benutzung die Geräte von den Steckdosen und die Kochstation von der Stromversorgung.
- Lassen Sie die Geräte vollständig abkühlen, bevor Sie diese reinigen oder an einen anderen Platz versetzen.

DE

HINWEIS!

Beachten Sie bei der Bedienung und Reinigung der genutzten Geräte die Anweisungen der entsprechenden Bedienungsanleitungen.

6 Reinigung

6.1 Sicherheitshinweise zur Reinigung

- Trennen Sie das Gerät vor der Reinigung von der Stromversorgung.
- Lassen Sie das Gerät vollständig abkühlen.
- Achten Sie darauf, dass kein Wasser in das Gerät eindringt. Tauchen Sie das Gerät zum Reinigen nicht in Wasser oder andere Flüssigkeiten. Verwenden Sie keinen Druckwasserstrahl, um das Gerät zu reinigen.
- Verwenden Sie keine spitzen oder metallischen Gegenstände (Messer, Gabel etc.) um das Gerät zu reinigen. Spitze Gegenstände können das Gerät beschädigen und bei Kontakt mit stromführenden Teilen zu einem Stromschlag führen.
- Verwenden Sie zum Reinigen keine Scheuermittel, lösemittelhaltigen oder ätzende Reinigungsmittel. Diese können die Oberfläche beschädigen.

6.2 Reinigung

ACHTUNG!

Sollten Fritteusen oder andere Geräte mit einer starken Geruchsentwicklung verwendet werden, müssen die Filter dementsprechend öfter gereinigt oder getauscht werden.

1. Reinigen Sie die genutzten Auftischgeräte nach Anweisungen der Bedienungsanleitungen für die entsprechenden Geräte.
2. Reinigen Sie die Kochstation und das Zubehör regelmäßig.

Tägliche Reinigung

1. Reinigen Sie das Gerät am Ende eines Arbeitstages.
2. Beachten Sie die Hinweise der folgenden Bilder:

Nicht zugelassene Produkte

Zugelassene Produkte

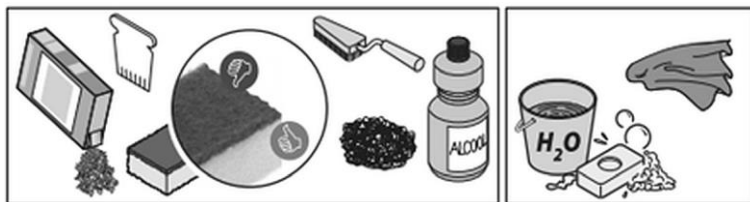


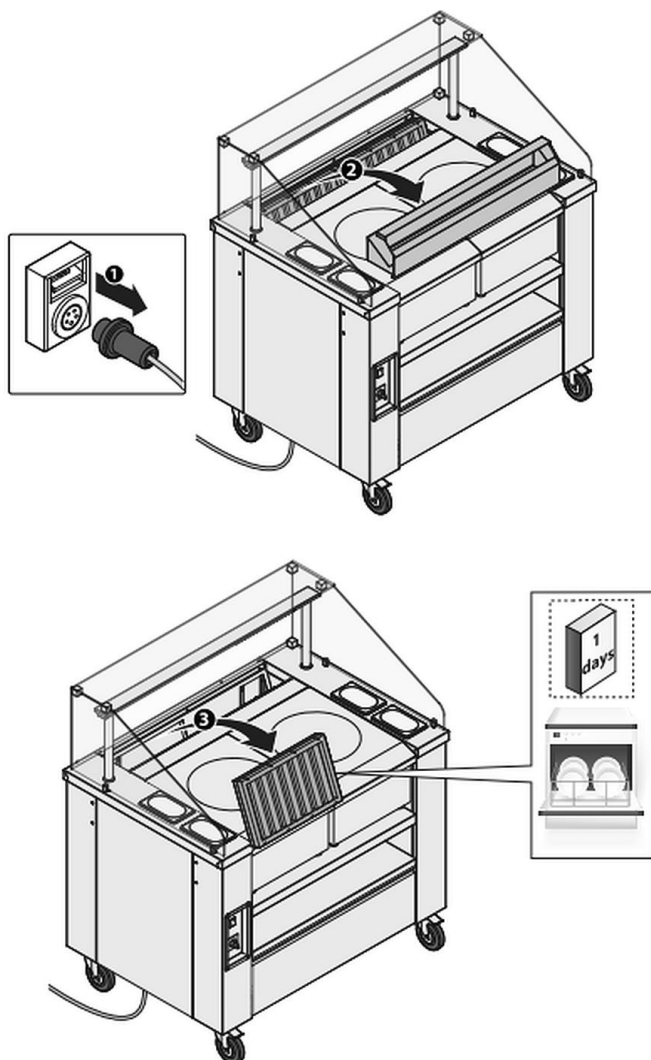
Abb. 17



Abb. 18

Reinigung

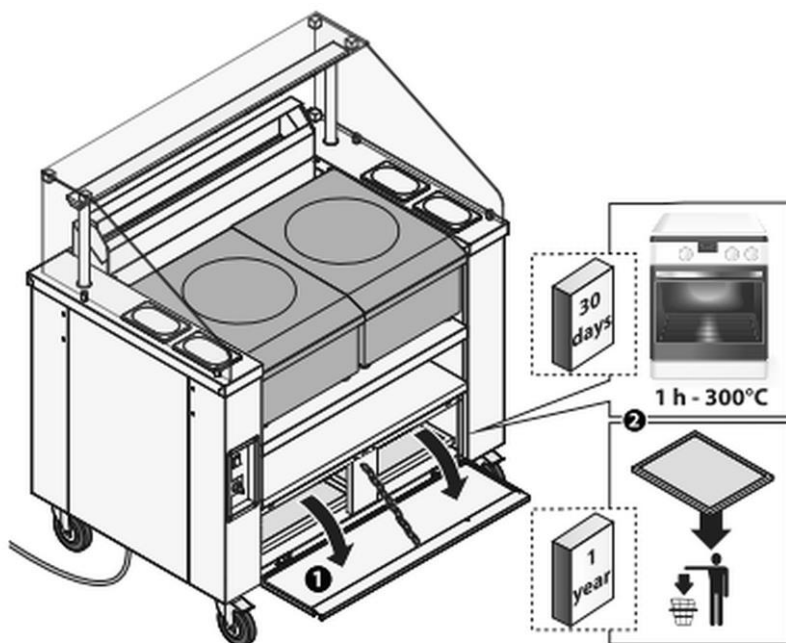
Reinigung Labyrinthfilter



DE

Abb. 19

Reinigung Zeolithfilter

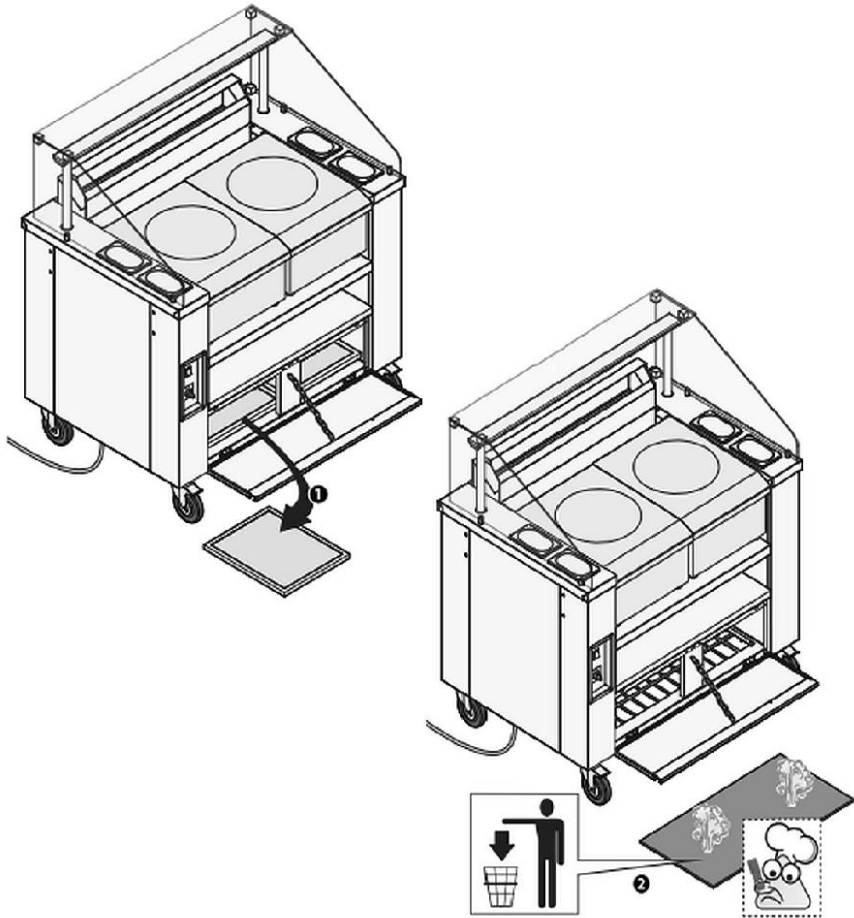


DE

Abb. 20

Reinigung

Reinigung Aktivkohlematte



DE

Abb. 21

7 Mögliche Funktionsstörungen


Die folgende Tabelle enthält Beschreibungen von möglichen Ursachen und Maßnahmen zur Behebung von Funktionsstörungen oder Fehler beim Betrieb des Gerätes. Wenn sich die Funktionsstörungen nicht beheben lassen, kontaktieren Sie den Kundendienst.

Fehler	Mögliche Ursache	Behebung
Gerät schaltet sich nicht ein	Netzstecker ist nicht richtig eingesteckt	Netzstecker ziehen und richtig einstecken
	Leistungsschutz-schalter sind nicht aktiviert	Korrekte Betriebs-bedingungen wiederherstellen
	Stromversorgung ist unterbrochen	Wiederherstellung der korrekten Betriebs-bedingungen abwarten
	Anschlusskabel ist beschädigt	Kundendienst kontaktieren
	Sicherung beschädigt	Stromversorgung unterbrechen und die Sicherung austauschen

DE

8 Entsorgung

Elektrogeräte

	Elektrogeräte sind mit diesem Symbol gekennzeichnet. Elektrogeräte müssen fachgerecht und umweltgerecht verwertet und entsorgt werden. Elektrogeräte dürfen nicht in den Hausmüll. Trennen Sie das Gerät von der Stromversorgung und entfernen Sie das Anschlusskabel vom Gerät.
---	--

Geben Sie Elektrogeräte bei den dafür vorgesehenen Sammelstellen ab.