

# Bartscher

**101868**  
**101869**



7-12-18-25-38-50/SN  
12-18-25-38-50/FN  
12-18-25-38-50/CNS  
20-30/LN

uso e manutenzione **IT**

use and maintenance **EN**

emploi et entretien **FR**

Benutz und Wartungsanleitung **DE**

uso y mantenimiento **ES**

uso e manutenção **PT**

использование и техобслуживание **RU**

**CE**

**MOD021V09**

## INFORMAZIONI GENERALI E SICUREZZA

### RACCOMANDAZIONI PER IL LETTORE

Prima di mettere in esercizio l'apparecchiatura, è necessario leggere e comprendere tutto il contenuto del manuale di istruzioni.

Si raccomanda di leggere le disposizioni di sicurezza e di rispettarle rigorosamente.

La prudenza è comunque insostituibile. La sicurezza è anche nelle mani di tutti coloro che interagiscono con l'apparecchiatura nell'arco della vita prevista.

Conservare questo manuale in un luogo noto per averlo sempre a disposizione qualora sia necessario consultarlo.

—

### RECOMMENDATIONS FOR THE READER

Before running the appliance, carefully read the entire instruction manual.

Please read the safety instructions and strictly follow them.

However, discretion is invaluable. Safety is also in the hands of all those who use the appliance during its expected working life.

Keep this manual in a known place so it is always available for consultation when needed.

### RECOMMANDATIONS POUR LE LECTEUR

Avant de mettre l'appareil en service, il est nécessaire de lire et comprendre l'ensemble du contenu du mode d'emploi.

Il est recommandé de lire les dispositions de sécurité et de les respecter rigoureusement.

La prudence est de toute façon irremplaçable. La sécurité se trouve entre les mains de chaque personne qui interagit avec l'appareil au cours de sa vie prévue. Conserver ce mode d'emploi en un lieu connu pour l'avoir toujours à portée de main s'il est nécessaire de le consulter.

### EMPFEHLUNGEN FÜR DEN LESER

Vor der Inbetriebnahme des Geräts ist der gesamte Inhalt der Bedienungsanleitung zu lesen und zu verstehen.

Es wird empfohlen, die Sicherheitsvorgaben zu lesen und diese strikt zu befolgen.

Umsichtiges Arbeiten ist in jedem Fall unverzichtbar. Die Sicherheit liegt auch in den Händen derjenigen, die mit dem Gerät während der vorgesehenen Lebensdauer interagieren.

Bewahren Sie diese Bedienungsanleitung an einem bekannten Ort auf, um sie bei Bedarf stets greifbar zu haben.

### RECOMENDACIONES PARA EL LECTOR

Antes de poner en funcionamiento la máquina, es necesario leer y comprender todo el contenido del manual de instrucciones.

Se recomienda leer las disposiciones de seguridad y respetarlas taxativamente.

La prudencia no puede sustituirse. La seguridad está también en manos de quienes utilizan la máquina durante la vida útil prevista.

Conservar este manual en un lugar conocido para disponer del mismo en caso de ser necesaria su consulta.

### RECOMENDAÇÕES PARA O LEITOR

Antes de pôr a máquina a funcionar, é necessário ler e compreender o conteúdo do manual de instruções.

Recomenda-se a leitura das disposições de segurança e o rigoroso respeito das mesmas.

De qualquer modo, a prudência é insubstituível. A segurança também está nas mãos de todas as pessoas que interagem com a máquina no arco da sua vida prevista.

Conservar este manual num lugar conhecido para o ter sempre à disposição quando for necessário consultá-lo.

### РЕКОМЕНДАЦИИ ЧИТАТЕЛЮ

Перед вводом в эксплуатацию оборудования необходимо прочитать и усвоить все содержимое настоящего руководства.

Прочитать и строго соблюдать инструкции по технике безопасности.

Осторожность незаменима. Безопасность находится в руках всех тех, кто взаимодействует с оборудованием на протяжении всего срока его эксплуатации.

Хранить данное руководство в хорошо известном и доступном месте, чтобы обращаться к нему по мере необходимости.

---

# 7-12-18-25-38-50/SN

## 12-18-25-38-50/FN

## 12-18-25-38-50/CNS

## 20-30/LN



### TEIGKNETMASCHINE MIT SPIRALE

#### INHALT

##### 1 ALLGEMEINE HINWEISE

|   |   |
|---|---|
| Zweck des Handbuchs.....                        | 4 |
| Hersteller- und Maschinenkennzeichnung.....     | 4 |
| Beschreibung der Teigknetmaschine.....          | 5 |
| Technische Eigenschaften.....                   | 5 |
| Anleitung "Digitale Bedienblende" (optional)... | 5 |
| Abmessungen.....                                | 6 |
| Schutzvorrichtungen.....                        | 6 |
| Sicherheitsinformationen.....                   | 6 |

##### 2 AUFSTELLUNG

|                               |   |
|-------------------------------|---|
| Verpackung und Auspacken..... | 7 |
| Aufstellbereich.....          | 7 |
| Elektrischer Anschluss.....   | 8 |

##### 3 GEBRAUCH UND REINIGUNG

|   |   |
|---|---|
| Beschreibung der Bedienelemente.....          | 8 |
| Gebrauch der Teigknetmaschine.....            | 8 |
| Gebrauchshinweise.....                        | 9 |
| Reinigung am Ende eines Tages.....            | 9 |
| Herausziehen der beweglichen Teile Mod.“CNS”. | 9 |
| Längerer Maschinenstillstand.....             | 9 |

##### 4 STÖRUNGSSUCHE

|                                 |    |
|---------------------------------|----|
| Voraussetzung.....              | 10 |
| Störung, Ursache, Behebung..... | 10 |

##### ANLAGEN

Entsorgung und Wiederverwertung  
Ersatzteilkatalog  
Schaltplan

## Zweck des Handbuchs

Dieses vom Hersteller verfasste Handbuch ist integrierender Bestandteil der Maschinenausrüstung. Bei der Planungs- und Konstruktionsphase wurde vom Hersteller besonderer Wert auf die Aspekte gelegt, die zu Gesundheitsschäden der mit der Maschine in Berührung kommenden Personen oder zu Sicherheitsrisiken derselben führen könnten. Neben der Einhaltung der einschlägigen Bestimmungen wendete er alle "Regeln der guten Bautechnik" an. Um jede Art von Risiko zu vermeiden, sollen die Benutzer mit diesen Informationen dafür empfänglich gemacht werden, besonders achtsam zu sein. Vorsicht bleibt in jedem Fall unersetzbar. Die Sicherheit liegt ebenfalls in den Händen der mit der Maschine in Berührung kommenden Bediener. Dieses Handbuch ist an einem zugänglichen Ort aufzubewahren, damit es zum Nachschlagen immer schnell zur Hand ist. Um einige Textabschnitte besonders hervorzuheben, wurden folgende Symbole eingesetzt:

 **GEFAHR - ACHTUNG:** weist auf Gefahren hin, die zu schweren Verletzungen führen können ; es ist erforderlich Vorsicht walten zu lassen.

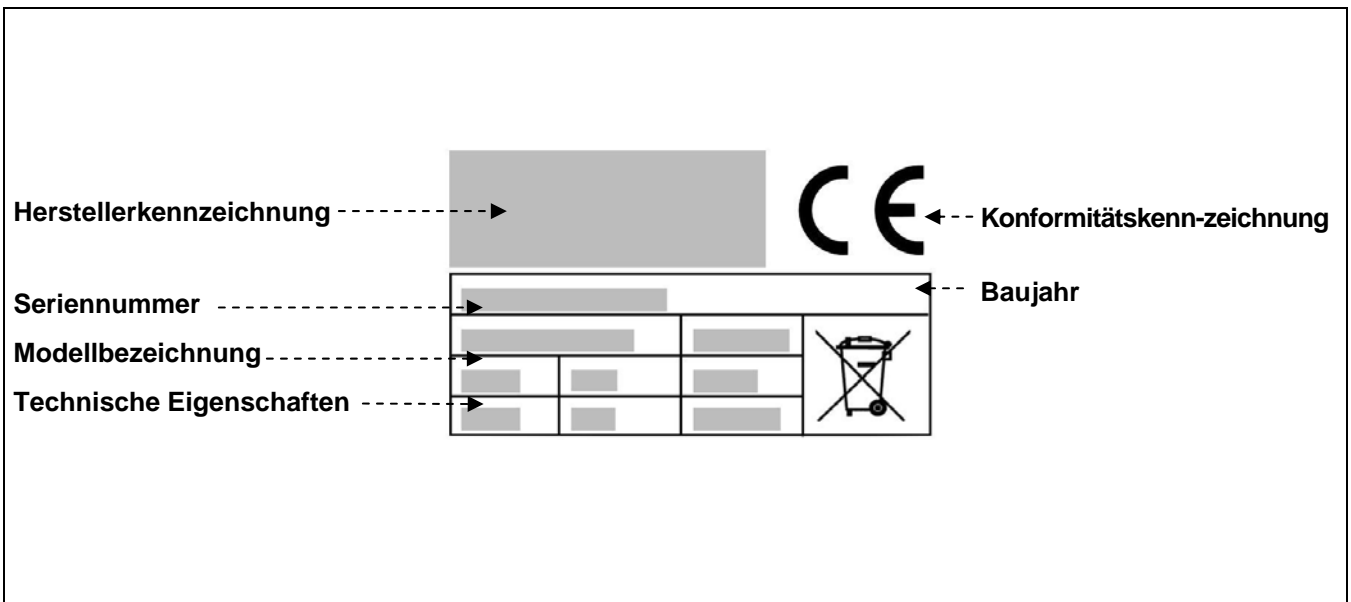
 **INFORMATIONEN:** technische Hinweise von besonderer Bedeutung.

Dem vorliegenden Handbuch werden folgende Schriftstücke beigelegt :

- der Garantieschein, der die vom Hersteller festgelegten Garantiebestimmungen enthält.
- die Schriftstücke, welche die Konformität der einschlägigen Bestimmungen für Personensicherheit und Gesundheit bescheinigen.

Für Kundendienst- und Informationsanfragen oder Ersatzteilbestellungen können Sie sich an den autorisierten Händler wenden.

## Hersteller- und Maschinenkennzeichnung



## Beschreibung der Teigknetmaschine

Die Teigknetmaschine mit spirale ist eine für professionelle Zwecke bestimmte Maschine, für die Bäckereien und Pizzerien. In ihren verschiedenen Versionen (7-12-16-18-25-38-50 Kg. Teig) kann die Maschine den unterschiedlichsten Ansprüchen gerecht werden, indem sie verschiedene Teigttypen verarbeitet (vor allem ist sie für „zarte“ Teige, wie Pizza und Brot geeignet).

Die Maschine ist von kratzfest beschichteter, pflegeleichter Struktur.

Sie verfügt über Sicherheitsvorrichtungen, die den Europäischen Richtlinien entsprechen. Es gibt 3 Modelle der Knetmaschinen:

**Mod. "SN – FN – CNS - LN":**

**7/SN** (7 Kg. Teig)

**12/SN – 12/FN – 12/CNS** (12 Kg. Teig)

**20/LN** (16 Kg. Teig)

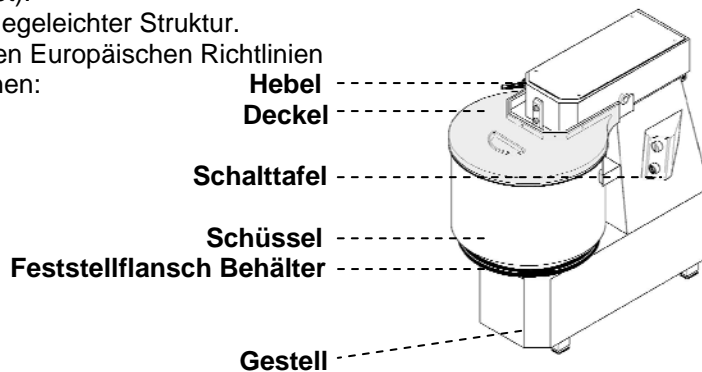
**18/SN – 18/FN – 18/CNS** (18 Kg. Teig)

**25/SN – 25/FN – 25/CNS** (25 Kg. Teig)

**30/LN** (25 Kg. Teig)

**38/SN – 38/FN – 38/CNS** (38 Kg. Teig)

**50/SN – 50/FN – 50/CNS** (50 Kg. Teig)



Man kann die Schüssel herausnehmen und diese Teile daher unter heißem Fließwasser oder in der Geschirrspülmaschine waschen.

## Technische Eigenschaften

| Beschreibung           | Maßeinheit | 7/SN                               | 12/SN    | 18/SN    | 25/SN   | 38/SN   | 50/SN                |  |
|------------------------|------------|------------------------------------|----------|----------|---------|---------|----------------------|--|
| Stromversorgung        | V Hz Ph    | 230V 50Hz 1Ph<br>230/400V 50Hz 3Ph |          |          |         |         | 230/400V<br>50Hz 3Ph |  |
| Leistung               | kW (HP)    | 0.37(0.5)                          | 0.75 (1) | 0.75 (1) | 1.5 (2) | 1.5 (2) | 2.2 (3)              |  |
| Teig je Zyklus         | kg         | 7                                  | 12       | 18       | 25      | 38      | 50                   |  |
| Nettogewicht           | kg         | 39                                 | 58       | 59       | 93      | 105     | 175                  |  |
| Gewicht mit Verpackung | kg         | 46                                 | 65       | 66       | 100     | 112     | 195                  |  |

| Beschreibung           | Maßeinheit | 12/CNS-FN                          | 18/CNS-FN | 25/CNS-FN | 38/CNS-FN | 50/CNS-FN            |  |
|------------------------|------------|------------------------------------|-----------|-----------|-----------|----------------------|--|
| Stromversorgung        | V Hz Ph    | 230V 50Hz 1Ph<br>230/400V 50Hz 3Ph |           |           |           | 230/400V<br>50Hz 3Ph |  |
| Leistung               | kW (HP)    | 0.75 (1)                           | 0.75 (1)  | 1.5 (2)   | 1.5 (2)   | 2.2 (3)              |  |
| Teig je Zyklus         | kg         | 12                                 | 18        | 25        | 38        | 50                   |  |
| Nettogewicht           | kg         | 65                                 | 66        | 103       | 115       | 206                  |  |
| Gewicht mit Verpackung | kg         | 72                                 | 73        | 112       | 127       | 230                  |  |
| Lärmpegel              |            | < 70 dB(A)                         |           |           |           |                      |  |
| Aufstellen             |            | Auf der Erde                       |           |           |           |                      |  |

| Beschreibung           | Maßeinheit | 20/LN                              | 30/LN    |
|------------------------|------------|------------------------------------|----------|
| Stromversorgung        | V Hz Ph    | 230/400V 50Hz 3Ph<br>230V 50Hz 1Ph |          |
| Leistung               | kW (HP)    | 0.55                               | 0.75 (1) |
| Teig je Zyklus         | kg         | 16                                 | 25       |
| Nettogewicht           | kg         | 45                                 | 69       |
| Gewicht mit Verpackung | kg         | 55                                 | 84,4     |
| Lärmpegel              |            | < 70 dB(A)                         |          |
| Aufstellen             |            | Auf der Erde                       |          |

## Anleitung "Digitale Bedienblende" (optional)

Prüfen, ob der Netzstecker richtig in die Steckdose eingesteckt ist, und die Taste "START/STOP" drücken.

Das Gerät wird eingeschaltet und ist betriebsbereit (die LED neben der Taste leuchtet auf).

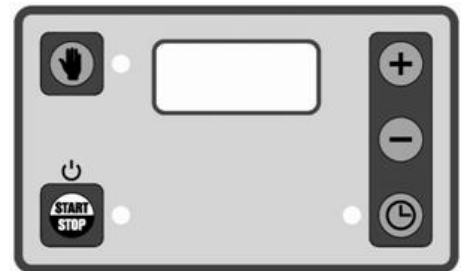
Zum Starten des Geräts im "Timer"-Modus 2 Mal hintereinander die Taste mit dem Uhr-Symbol drücken (die LED daneben leuchtet auf) und die für den Knetvorgang gewünschte Zeit mit den Tasten +/- einstellen.

# ALLGEMEINE HINWEISE 1

Nachdem die (am Display angezeigte) gewünschte Knetzeit eingestellt wurde und geprüft wurde, dass der Deckel des Topfes gesenkt ist, die Taste "START/STOP" drücken, um das Gerät in Betrieb zu setzen. Auf dem Display wird der Countdown der zuvor eingestellten Zeit angezeigt.

Wenn das Gerät angehalten werden soll, um z.B. Zutaten hinzuzufügen, muss es, bevor der Deckel des Topfes abgehoben wird, in den Pause-Modus gestellt werden. Hierzu wird erneut die Taste "START/STOP" gedrückt. Auf diese Weise schaltet sich auch der Timer aus und wird beim Neustart des Geräts wieder eingeschaltet, indem einfach der Deckel gesenkt und dann erneut die Taste "START/STOP" gedrückt wird.

*Vor dem Heben des Topfdeckels das Gerät in den Pause-Modus stellen. Anderenfalls setzt der Timer den Countdown auch dann fort, wenn das Gerät sich im Halt-Zustand befindet. Nach Ablauf der Zeit schaltet sich das Gerät aus.*



Wenn ein Betrieb ohne Timer gewünscht wird, 2 Mal hintereinander die Taste mit dem "Hand"-Symbol drücken (für manuellen Betrieb). Die nebenstehende LED leuchtet auf (und schließt den Timer aus). Bei Drücken der Taste "START/STOP" wird das Gerät im manuellen Modus eingeschaltet.

Nach dem Zyklus wird die Taste "START/STOP" gedrückt, und das Gerät wird ausgeschaltet.

Um das Display vollständig abzuschalten, muss die Taste "START/STOP" für circa 3 Sekunden gedrückt werden. Abmessungen

## Abmessungen

| mm | A   | B   | C    |  | mm | A   | B   | C SN | C CNS-FN |
|----|-----|-----|------|--|----|-----|-----|------|----------|
| 7  | 450 | 700 | 720  |  | 7  | 280 | 560 | 560  | \        |
| 12 | 450 | 700 | 870  |  | 12 | 350 | 650 | 600  | 620      |
| 18 | 450 | 700 | 870  |  | 18 | 390 | 670 | 600  | 620      |
| 20 | 450 | 700 | 870  |  | 20 | 390 | 600 | 560  | \        |
| 25 | 550 | 850 | 970  |  | 25 | 430 | 730 | 690  | 710      |
| 30 | 550 | 850 | 970  |  | 30 | 430 | 680 | 660  | \        |
| 38 | 550 | 850 | 970  |  | 38 | 480 | 800 | 710  | 730      |
| 50 | 600 | 950 | 1150 |  | 50 | 530 | 910 | 920  | 940      |

## Schutzvorrichtungen

|   |  |  |
|---|--|--|
| <p><b>Mikroschalter:</b> hält die Maschine an, wenn sich der Schüsseldeckel hebt. Bei nachfolgender Schließung des Deckels, die Maschine durch Drücken der Taste I wieder anstellen</p>       |  | <p><b>Fernschalter:</b> ruft bei unvorhergesehenem Stromausfall den freiwilligen Wiederanlauf der Maschine ab.</p>       |
| <p><b>Mikroschalter:</b> hält die Maschine an, wenn sich der Kopf hebt. Bei nachfolgender Schließung des Kopfes, die Maschine durch Drücken der Taste I wieder anstellen (nur Mod.CNS-FN)</p> |  | <p><b>Sensor:</b> die Maschine nicht starten, wenn das Vorhandensein des Behälters nicht erkannt wird (nur Mod. CNS)</p> |

## Sicherheitsinformationen

- Es ist von äußerster Wichtigkeit, dass das vorliegende Handbuch vor Beginn der Aufstell- und Gebrauchsvorgänge aufmerksam gelesen wird. Durch die strenge Einhaltung der in diesem Handbuch enthaltenen Bestimmungen wird die Sicherheit von Mensch und Maschine gewährleistet.
- Die Schutzvorrichtungen unter keinen Umständen entfernen oder beschädigen.
- Es wird empfohlen, die von den dafür zuständigen Stellen erlassenen Vorschriften zur Sicherheit am Arbeitsplatz strengstens einzuhalten.
- Der Hersteller übernimmt keinerlei Haftung für Personen- oder Sachschäden, die durch die Nichteinhaltung der Sicherheitsvorschriften verursacht wurden.

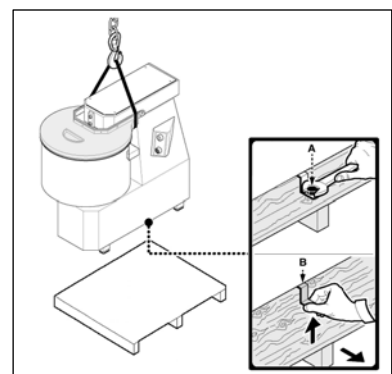
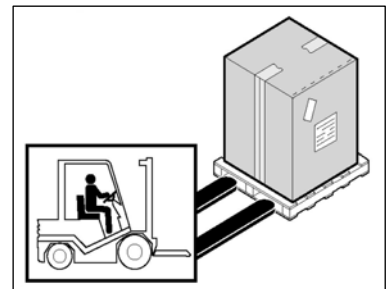
- Die korrekte Maschinenverlagerung, Beleuchtung und Reinigung des Aufstellungsraumes stellen wichtige Faktoren für die persönliche Sicherheit dar.
- Die Maschine nicht den Witterungsverhältnissen aussetzen.
- Der Anschluss und die Inbetriebnahme der Maschine dürfen nur von qualifiziertem Fachpersonal vorgenommen werden.
- Überprüfen, dass die Kennwerte der Anlage, wo die Maschine installiert wird, mit denen des Datenschildes übereinstimmen.
- Sicherstellen, dass die Maschine an eine Erdungsvorrichtung angeschlossen ist.
- Den Arbeitsbereich um die Maschine herum immer sauber und trocken halten.
- Die von den Unfallverhütungsvorschriften am Arbeitsplatz vorgesehene Kleidung tragen.
- Diese Maschine darf nur für den für sie bestimmten Verwendungszweck gebraucht werden ; jeder andere Gebrauch wird als unsachgemäß angesehen und ist gefährlich.
- Die zu bearbeitenden Erzeugnisse auf Eignung und Gewicht überprüfen ; die Maschine nicht über ihre Kapazität hinaus füllen.
- Es ist verboten Gegenstände, Werkzeuge, Hände oder ähnliche Gegenstände ins Innere der sich gefährlichen Maschinenteile einzuführen.
- Die Maschine für Kinder unzugänglich aufbewahren.
- Bei Nichtgebrauch der Maschine den Stecker aus der Steckdose ziehen.
- Bei Betriebsstörungen und/oder Gebrauchsschwierigkeiten die Reparaturen nicht selbst ausführen, sondern sich an den autorisierten Händler wenden.
- Nur Originalersatzteile verwenden.
- Bevor mit der Reinigung der Maschine begonnen wird, die Spannungsversorgung durch Herausziehen des Steckers unterbrechen.
- Zur Reinigung keinen Hochdruckwasserstrahl verwenden.

## AUFSTELLUNG 2

### Verpackung und Auspacken

Damit die Unversehrtheit der Maschine während des Transports gewährleistet ist, wurde sie in einem mit Schaumpolystereinsatz verstärkten Karton verpackt.

- Die Verpackung gemäß den Anweisungen bewegen.
- Die Verpackung öffnen und alle Komponenten auf ihre Unversehrtheit überprüfen. Verpackung für spätere Umzüge aufbewahren.
- Die Schrauben **A** abschrauben und die Maschine von der Palette heben.
- Die Bügel **B** entfernen.
- Die Maschine den Anweisungen gemäß heben und in den für die Aufstellung vorgesehenen Bereich positionieren.



### Aufstellbereich

Der dafür vorgesehene Bereich muss über eine geeignete Beleuchtung und über eine Steckdose zur Stromversorgung verfügen. Die Auflagefläche muss ausreichend breit, gut nivelliert und trocken sein. Die Aufstellung muss in einer nicht explosionsfähigen Umgebung erfolgen. Das Aufstellen muss in jedem Fall auch unter Berücksichtigung der auf dem Gebiet der Sicherheit am Arbeitsplatz geltenden Gesetze erfolgen.

#### Tabelle der Umgebungsbedingungen

| Beschreibung          | Werte  |
|-----------------------|--|
| Betriebstemperatur    | 0÷35 °C (32÷95 °F)   |
| Lagertemperatur       | -15 bis +65 °C (von -6.8 bis +149 °F)  |
| Relative Feuchtigkeit | Maximal 80% bei einer Umgebungstemperatur von 20 °C<br>Maximal 50% bei einer Umgebungstemperatur zwischen 20÷60 °C |
| Umweltstaub           | Geringer als 0.03 g/m <sup>3</sup>   |

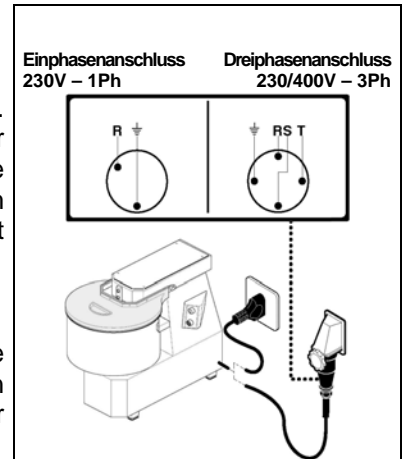
## Elektrischer Anschluss

**⚠ GEFAHR – ACHTUNG: Der elektrische Anschluss an das Versorgungsnetz muss von Fachpersonal ausgeführt werden.**

Volle Funktionstüchtigkeit der Erdungsvorrichtung der Anlage sicherstellen. Überprüfen, dass Leitungsspannung (**V**) und Frequenz (**Hz**) mit denen der Maschine übereinstimmen (Siehe Kennschild und Leitungsplan). Die Maschine ist mit einem elektrischen Kabel ausgerüstet, das mit einem mehrpoligen Stecker verbunden werden muss. Der Stecker ist an einen mit einem Differential ausgerüsteten Wand-Netzschalter anzuschließen.

### Dreiphasenanschluss

Maschine für wenige Augenblicke in Gang setzen und überprüfen, dass die Werkzeugumdrehung korrekt ist. Falls die Umdrehung nicht korrekt sein sollte, die Spannung ausschalten und zwei der drei Phasen im Stecker umkehren.



## GEBRAUCH UND REINIGUNG 3

### Beschreibung der Bedienelemente

#### 1) Starttaste "I"

Diese Taste drücken, um die Maschine in Gang zu setzen. Die Inbetriebsetzung ist nur bei gesenktem Deckel freigeschaltet.

#### 2) Stoptaste "0"

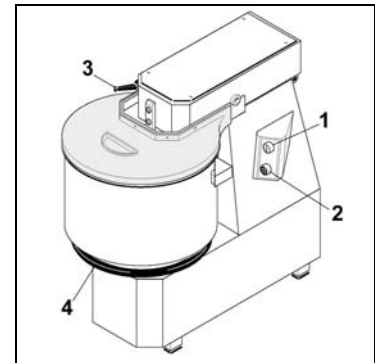
Diese Taste drücken, um die Maschine zu stoppen.

#### 3) Kopfblockierungshebel (nur mod.CNS-FN)

Den Hebel (gegen den Uhrzeigersinn) drehen um den Kopf zu heben oder (im Uhrzeigersinn) um den Kopf zu blockieren. Der Betrieb ist zugelassen nur wenn der Kopf gesenkt und blockiert ist.

#### 4) Kesselblockierungsflansch (nur mod.CNS)

Den Flansch (gegen den Uhrzeigersinn) drehen um den Kessel zu blockieren oder (im Uhrzeigersinn) um den Kessel zu lösen.



### Gebrauch der Teignetmaschine

- Deckel der Schüssel anheben, um die Zutaten der Masse einzufüllen.
- Deckel der Schüssel schließen.
- Den Blockierungshebel des Kopfes für die Modelle CNS-FN anziehen.
- Den Kessel durch den unteren Flansch für die Modelle CNS blockieren.
- Maschine durch Drücken der Start-Taste "I" in Gang setzen; die Ingangsetzung erfolgt nur bei gesenktem Deckel und wenn die Maschine über den Feststellflansch verriegelt ist.
- Nach Beendigung des Bearbeitungsvorgangs die Maschine durch Drücken der Stop-Taste "0" anhalten.
- Den Deckel öffnen und um die bearbeitete Masse herausnehmen zu können.
- Nach Beendigung eines Bearbeitungsvorgangs Schüssel und Spirale mit heißem Wasser und Reinigungsmitteln säubern.
- Die Deckelinenseite mit einem feuchten Schwamm reinigen.

#### Version mit 2 Geschwindigkeiten

- Deckel der Schüssel anheben, um die Zutaten der Masse einzufüllen.
- Deckel der Schüssel schließen.
- Den Blockierungshebel des Kopfes für die Modelle CNS-FN anziehen.
- Den Kessel durch den unteren Flansch für die Modelle CNS blockieren.
- Drehen Sie den Geschwindigkeitswahlschalter in die Position 2.
- Maschine durch Drücken der Start-Taste "I" in Gang setzen; die Ingangsetzung erfolgt nur bei gesenktem Deckel und wenn die Maschine über den Feststellflansch verriegelt ist.
- Schalten Sie die Maschine ab, sobald der Teig ein gut kompaktes Gemisch ergibt (nach zirka 5 Minuten). Drücken Sie dazu den Stopp-Taster und drehen den Geschwindigkeitswahlschalter in die Position 1.
- Starten Sie die Maschine anschließend erneut. Drücken Sie dazu den Start-Taster "I", bis Sie einen Teig in der gewünschten Konsistenz erhalten.
- Nach Beendigung des Bearbeitungsvorgangs die Maschine durch Drücken der Stop-Taste "0" anhalten.
- Den Deckel öffnen und um die bearbeitete Masse herausnehmen zu können.
- Nach Beendigung eines Bearbeitungsvorgangs Schüssel und Spirale mit heißem Wasser und Reinigungsmitteln säubern.
- Die Deckelinenseite mit einem feuchten Schwamm reinigen.



## Gebrauchshinweise

Etwa 2 Kg. Mehl pro Liter Wasser ist die Faustregel; man sollte jedoch von Fall zu Fall und je nach Teig- und Mehltyp entscheiden. Es wird empfohlen, immer erst Wasser in die Schüssel zu geben.

### Teigkapazität:

**Mod.7/SN:** 2,5 Liter Wasser und 2 Kg. Mehl in die Schüssel geben.

Nach 1-2 Minuten Bearbeitung weitere 2,5 Kg. Mehl hinzufügen.

**Mod.12/SN-12/CNS-12/FN:** 4 Liter Wasser und 4 Kg. Mehl in die Schüssel geben.

Nach 1-2 Minuten Bearbeitung weitere 4 Kg. Mehl hinzufügen.

**Mod.18/SN-18/CNS-18/FN:** 6 Liter Wasser und 6 Kg. Mehl in die Schüssel geben.

Nach 1-2 Minuten Bearbeitung weitere 6 Kg. Mehl hinzufügen.

**Mod.20/LN** 6 Liter Wasser und 6 Kg. Mehl in die Schüssel geben.

Nach 1-2 Minuten Bearbeitung weitere 4 Kg. Mehl hinzufügen.

**Mod.25/SN-25/CNS-25/FN 30/LN:** 8 Liter Wasser und 8 Kg. Mehl in die Schüssel geben.

Nach 1-2 Minuten Bearbeitung weitere 9 Kg. Mehl hinzufügen.

**Mod.38/SN-38/CNS-38/FN:** 13 Liter Wasser und 12 Kg. Mehl in die Schüssel geben.

Nach 1-2 Minuten Bearbeitung weitere 13 Kg. Mehl hinzufügen.

**Mod.50/SN-50/CNS-50/FN:** 17 Liter Wasser und 16 Kg. Mehl in die Schüssel geben.

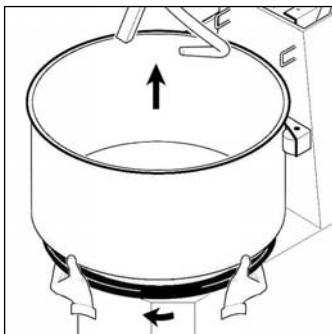
Nach 1-2 Minuten Bearbeitung weitere 17 Kg. Mehl hinzufügen

## Reinigung am Ende eines Tages

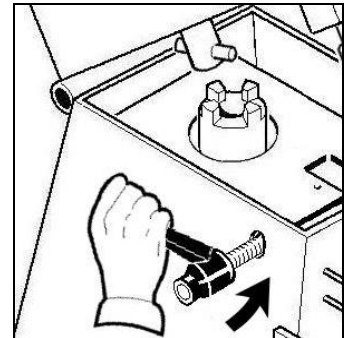
- Am Ende des Tages den Stecker aus der Steckdose ziehen.
- Maschine mit neutralen Reinigungsmitteln sorgfältig säubern.
- Äußere Maschinenteile mit einem feuchten Schwamm reinigen.
- Keine Metallspäne und Scheuermittel verwenden.

## Herausziehen der beweglichen Teile

Den Kopf heben, bei Drehung des Blockierungshebels gegen den Uhrzeigersinn (Mod.CNS-FN).



den Unterflansch in Uhrzeigersinn  
Um den Behälter herauszuziehen,  
drehen und den Behälter  
hochheben (Mod.CNS).



**INFORMATIONEN:** Vor jedem Arbeitszyklus sollen die herausgezogene Teile an der Maschine festgemacht sein. Der Behälter festmachen beim Unterflansch gegen den Uhrzeigersinn drehen.

## Längerer Maschinenstillstand

Wenn die Maschine über einen längeren Zeitraum stillstehen soll, den Wand-Netzschalter abschalten, eine allgemeine Maschinenreinigung vornehmen und sie zum Schutz vor Staub mit einem Tuch abdecken.

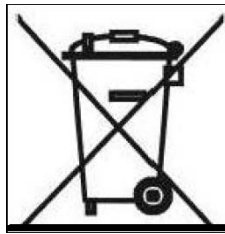
## Voraussetzung

Bei Pannen oder Störungen den Wand-Netzschalter abschalten und den Kundendienst Ihres Händlers verständigen. Die inneren Maschinenteile auf keinen Fall abmontieren.

**Der Hersteller lehnt jede Haftung für eventuelle Verletzungen ab !**

## Störung, Ursache, Behebung

| Störung                         | Ursache   | Behebung                                 |
|---------------------------------|---|--|
| <b>Die Maschine läuft nicht</b> | Netzschalter abgeschaltet                         | Netzschalter auf "I" stellen             |
|                                 | Versorgungsleitung steht nicht unter Spannung     | Kundendienst Ihres Händlers verständigen |
|                                 | Schmelzsicherung der Elektronikarte durchgebrannt | Kundendienst Ihres Händlers verständigen |



La presenza del bidoncino barrato sulla targhetta dati dell'apparecchiatura indica che essa al termine della propria vita utile dovrà seguire per il suo smaltimento e riciclaggio quanto previsto dalla Direttiva Europea. La Direttiva prevede la raccolta separata delle apparecchiature elettriche ed elettroniche attraverso un sistema di raccolta denominato RAEE. All'atto dell'acquisto di un nuovo apparecchio l'utilizzatore è obbligato a non smaltire l'apparecchio come rifiuto urbano, ma bensì dovrà riconsegnarlo, in ragione di uno contro uno, al rivenditore o distributore. Il rivenditore provvederà al suo smaltimento seguendo le procedure previste dal sistema di raccolta dei RAEE. Nel caso del solo smaltimento dell'apparecchiatura, sul territorio italiano, contattare il produttore, il quale fornirà le informazioni adeguate circa lo smaltimento della macchina presso il centro di raccolta più vicino all'utente. Gli utilizzatori che risiedono al di fuori del territorio italiano dovranno contattare i Ministeri dell'Ambiente del loro Paese, i quali forniranno le informazioni necessarie ad un corretto smaltimento. Il mancato rispetto delle procedure di smaltimento può produrre effetti nocivi a danno dell'ambiente e delle persone. Pertanto lo smaltimento abusivo, totale o parziale, delle apparecchiature, porterà a sanzioni amministrative da parte delle Autorità Competenti nei riguardi delle utenze negligenti o inadempienti.

The markings illustrated here (barred garbage bin), on the utensil data plate, indicates that at the end of its working life, the utensil must be disposed of and recycled according to European Directive. The Directive provides for the separate collection of electric and electronic equipment by a collection system called RAEE. Upon purchasing a new utensil, the user must not dispose of the utensil as urban waste but must return it, in a one-to-one exchange, to the dealer or distributor. The dealer may dispose of the utensil following the procedures set by the RAEE collection system. In the event the user disposes of the utensil without purchasing a new one, in Italy contact the manufacturer who will provide suitable information on machine disposal at the collection centre closest to the user. Users who do not reside in Italy must contact the Ministry of the Environment in their countries who will provide information necessary for correct disposal. Failure to observe the disposal procedure may cause harmful effects on the environment and people. Therefore, total or partial illicit utensil disposal by users is punishable by local authorities.

La présence de ce symbole, comme ci-dessus (poubelle barrée), sur l'étiquette, indique que l'appareil, au terme de sa durée de vie devra suivre pour son élimination et son recyclage, les indications prévues à ce sujet par les Directives Européennes. La Directive prévoit le ramassage séparé des appareils électriques et électroniques par le biais d'un système de ramassage appelé RAEE. Au moment de l'achat de l'appareil l'utilisateur est obligé à ne pas éliminer l'appareil comme déchets habituels, mais il devra le ramener, en raison d'un échange, au revendeur ou au distributeur. Le revendeur se fera charge de son élimination en suivant les procédures prévues par le système de ramassage. Dans le cas de l'élimination de l'appareil, sur le territoire français, contacter le Ministère de l'Environnement ou le revendeur, ce dernier fournira les informations nécessaires pour l'élimination de l'appareil auprès du centre de ramassage le plus près. Les utilisateurs résidents en dehors du territoire italien devront contacter le Ministère de l'Environnement de leurs Pays, lesquels fourniront les informations nécessaires pour une correcte élimination. Le non respect des normes d'élimination peut avoir des effets nocifs sur l'environnement et sur les personnes. Par conséquent l'élimination abusive, totale ou partielle, des appareils de la part des utilisateurs, donnera lieu à des sanctions de la part des Autorités compétentes.

Wenn das hier dargestellte Symbol (durchgestrichene Abfalltonne) auf dem Typenschild eines Gerätes wiedergegeben ist, bedeutet dies, dass es am Ende seiner Lebensdauer entsprechend der europäischen Richtlinie zu entsorgen und wiederzuverwerten ist. Die Richtlinie sieht eine getrennte Sammlung von Elektro- und Elektronik-Altgeräten entsprechend dem sogenannten WEEE-System vor. Beim Kauf eines neuen Geräts verpflichtet sich der Nutzer, dieses nicht als unsortierten Siedlungsabfall zu entsorgen, sondern dem Händler oder Verteiler im Verhältnis eins zu eins zurückzuerstatten. Der Händler sorgt für die Entsorgung des Geräts unter Einhaltung der vom WEEE-System vorgesehenen Vorgehensweise. Wenn das Gerät in Italien zu entsorgen ist, den Hersteller direkt kontaktieren. Nutzer außerhalb Italiens erhalten beim Umweltministerium des jeweiligen Landes Aufschluss über die zweckmäßige Entsorgung des Geräts. Die Nichteinhaltung der Entsorgungsvorschriften kann schädliche Auswirkungen zu Lasten von Mensch und Umwelt mit sich bringen. Deshalb wird die auch nur teilweise unbefugte Entsorgung der Geräte seitens von Nutzern durch die zuständigen Behörden mit Bußen bestraft.

La presencia de los símbolos aquí reproducidos (contenedor de basura tachado), en la placa de datos del aparato, indica al final de su vida útil, éste deberá ser desguazado y reciclado según cuanto previsto por la Directiva Europea. La Directiva prevé la recolección separada de los aparatos eléctricos y electrónicos por medio de un sistema de recolección denominado RAEE. En el momento de la compra de un nuevo aparato el usuario está obligado a no eliminar el aparato como basura urbana, sino que deber entregarlo, como intercambio del nuevo, al revendedor o distribuidor. El revendedor se encargará de su desguace siguiendo los procedimientos previstos por el sistema de recolección de los RAEE. En caso de tratarse de desguace, exclusivamente en el territorio italiano, contactar al productor, el cual le dará la información adecuada sobre la eliminación de la máquina en el centro de recolección más cercano al usuario. Los usuarios que residen fuera del territorio italiano deberán contactar los Ministerios del Medio ambiente de su país, los cuales suministrarán la información necesaria para una eliminación correcta. El no respeto de los procedimientos de eliminación puede provocar efectos nocivos que dañan el medioambiente y las personas. Por lo tanto la eliminación clandestina, total o parcial, de los aparatos por parte de los usuarios, implicará sanciones por parte de las Autoridades Competentes.

A presença dos símbolos indicados (contentor do lixo barrado) na chapa de dados do aparelho, significa que no fim da própria vida útil a desactivação e reciclagem deverão ser feitas conforme as prescrições contidas na Directiva Europeia. A Directiva prevê a recolha separada das aparelhagens eléctricas e electrónicas através de um sistema de recolha denominado RAEE. No momento da compra de um novo aparelho, o utilizador é obrigado a não eliminar o aparelho como lixo urbano, mas deverá entregá-lo, na razão de um contra um, ao revendedor ou distribuidor. O revendedor ocupar-se-á da sua eliminação seguindo os processos previstos pelo sistema de recolha dos RAEE. No caso de eliminação do aparelho no território italiano, contacte o produtor, que fornecerá todas as informações necessárias para a eliminação da máquina junto do centro de recolha mais próximo do utilizador. Os utilizadores que residem fora do território italiano deverão contactar os Ministérios do Ambiente do próprio País, que fornecerão as informações necessárias para uma correcta eliminação. A inobservância dos procedimentos de eliminação pode prejudicar o ambiente e as pessoas. Portanto, a eliminação abusiva, total ou parcial, das aparelhagens por parte dos utilizadores, são objecto de coima por parte das Autoridades Competentes.

Наличие данного символа (перечеркнутый мусорный контейнер) на паспортной табличке прибора означает, что по завершению своего срока службы прибор подлежит утилизации и переработке в соответствии с европейской директивой. Директива предусматривает отдельный сбор отработанной электрической и электронной аппаратуры по системе RAEE. В момент утилизировать прибор в качестве бытовых отходов, а сдать его (в соотношении один к одному) продавцу или дистрибьютору. Продавец должен обеспечить утилизацию прибора в соответствии с методами, предусмотренными системой RAEE. В случае утилизации оборудования на территории Италии обратиться к производителю, который предоставит информацию сбора отходов. Пользователи, находящиеся за пределами Италии, должны обратиться в Министерство по охране окружающей среды своей страны для получения информации о порядке утилизации. Несоблюдение методов утилизации может причинить вред окружающей среде и здоровью людей. Ввиду этого, в случае полного или частичного несоблюдения правил в области утилизации оборудования пользователь несет ответственность в соответствии с законом.