

Bartscher

CE



**Bedienungsanleitung
Pumpstationen**

D/A/CH

**Instruction manual
Pump sauce dispenser**

GB/UK

**Mode d'emploi
Pompe à sauces**

F/B/CH

**Manuale di utilizzo
Dosatori per alimenti**

I/CH

**Mantenga las instrucciones
Dispensador gastronómico**

E

**Manual de instruções
Dispensadores gastronómicos**

P

**Bedieningshandleiding
Sausdispensers**

NL/B

**Brugsanvisning skal
Fødevarer dispenserere**

DK

**Инструкция по эксплуатации
Гастрономические дозаторы с насосом**

RUS

**Kullanma kılavuzu
Gıda maddesi dozaj cihazları**

TR

**Instrukcja obsługi
Dozowniki gastronomiczne**

PL

**Návod k obsluze
Gastronomické dávkovače**

CZ

**Upute za upotrebu
Gastronomski dozator**

HR

**Használati útmutató
Pumpás adagoló**

H

**Οι οδηγίες χρήσης που ακολουθούν
Γαστρονομικοί διανεμητές**

GR



100.321



100.322



100.323



100.324



100.330 → 1/6 GN

100.331 → 1/4 GN

100.332 → 1/3 GN

Technische Daten

Bezeichnung	Pumpstationen			
Ausführung:	1 Pumpe	2 Pumpen	3 Pumpen	4 Pumpen
Artikel-Nr.:	100.321	100.322	100.323	100.324
Gehäuse:	Chromnickelstahl 18/10			
Pumpe:	Polycarbonat, Innengefäß Polyethylen			
Inhalt:	3,3 L	2 x 3,3 L	3 x 3,3 L	4 x 3,3 L
Abmessungen B x T x H (mm):	139 x 224 x 456	276 x 224 x 456	394 x 224 x 456	511 x 224 x 456
Zubehör:	3 verschiedene Portionier-Einsätze je Pumpe			

Bezeichnung	Pumpstationen mit Aufsatzdeckel		
Ausführung:	für 1/6 GN-Behälter, 150 mm tief	für 1/4 GN-Behälter, 150 mm tief	für 1/3 GN Behälter, 150 mm tief
Artikel-Nr.:	100.330	100.331	100.332
Deckel:	Chromnickelstahl 18/10		
Pumpe:	Polycarbonat		
Abmessungen B x T x H (mm):	165 x 181 x 232	168 x 267 x 232	181 x 334 x 232
Zubehör:	3 verschiedene Portionier-Einsätze		

Technische Änderungen vorbehalten!

Bestimmungsgemäße Verwendung

Die **Pumpstationen** sind nur zur Ausgabe von **Ketchup, Mayonnaise, Senf und kalten Saucen** geeignet.



ACHTUNG!

Jede über die bestimmungsgemäße Verwendung hinausgehende und/oder andersartige Verwendung des Gerätes ist untersagt und gilt als nicht bestimmungsgemäß. Ansprüche jeglicher Art gegen den Hersteller und/oder seine Bevollmächtigten wegen Schäden aus nicht bestimmungsgemäßer Verwendung des Gerätes sind ausgeschlossen.

Für alle Schäden bei nicht bestimmungsgemäßer Verwendung haftet allein der Betreiber.

Sicherheitshinweise

Gemäß der geltenden Lebensmittel- und Sicherheitsbestimmungen müssen die meisten Lebensmittel bei bestimmten Temperaturen gelagert und/oder serviert werden, um keine Gefährdung der Gesundheit darzustellen. Überprüfen Sie die in Ihrem Land gültigen Lebensmittel- und Sicherheitsbestimmungen, um entsprechende Richtlinien zu erfahren.

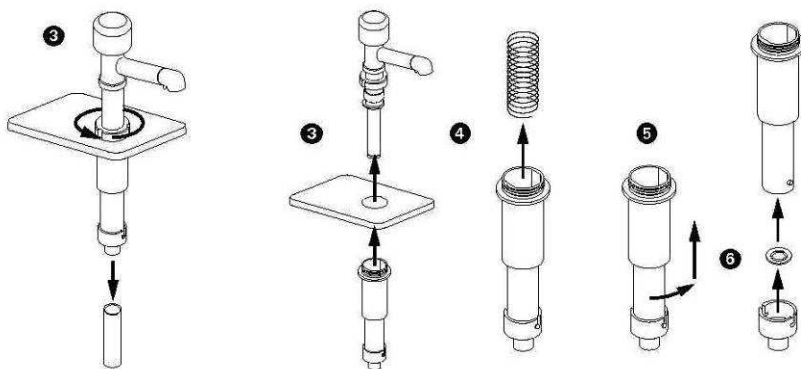
Beachten Sie, welches Produkt Sie ausgeben und welche Temperatur dieses Produkt beibehalten muss.

Edelstahl ist eines der besten Materialien zur Aufbewahrung und Ausgabe von Lebensmitteln, aber viele Produkte können zur Korrosion beitragen. Wenn Sie feststellen, dass Korrosion an Edelstahloberflächen einsetzt, müssen Sie möglicherweise das Spül- oder Desinfektionsmittel wechseln oder die Reinigungsmethoden ändern.

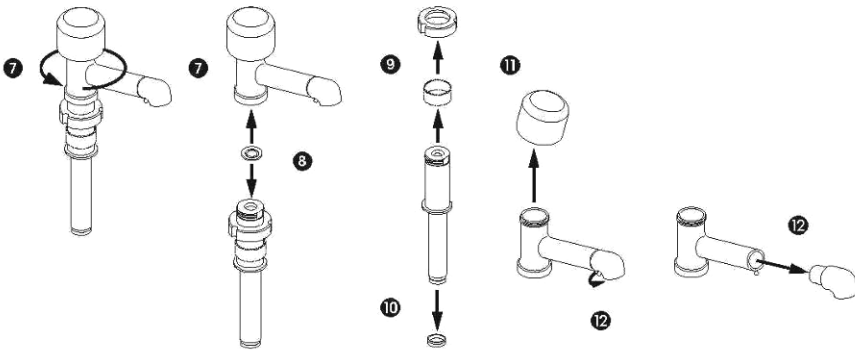
Produkte, die Säuren, Alkalien, Chlor oder Salze enthalten, können Edelstahl korrodieren.

Sauerkraut kann Edelstahl korrodieren, deshalb können keine Gewährleistungsansprüche für Edelstahlkomponente akzeptiert werden, die mit Sauerkraut in Kontakt waren.

Demontage der Pumpe



1. Reinigen Sie die Pumpe gründlich vor jedem Gebrauch (Siehe „**Reinigung**“).
2. Demontieren Sie die Pumpe vor der Reinigung.
3. Entfernen Sie die Kolbeneinheit und den Deckel von der Pumpe, indem Sie den Verschlussring gegen den Uhrzeigersinn drehen.
4. Entfernen Sie die Feder vom Pumpengehäuse.
5. Entfernen Sie den Pumpenzylinder vom Verbindungsstück. Drücken Sie den Pumpenzylinder in das Verbindungsstück, um das Kugelventil herunter zu pressen, und drehen Sie den Pumpenzylinder gleichzeitig gegen den Uhrzeigersinn. Drehen Sie den Pumpenzylinder, um die Bolzen aus den Schlitzen am Verbindungsstück zu lösen.
6. Entfernen Sie das Kugelventil aus dem Verbindungsstück.



7. Entfernen Sie das Auslaufrohr vom Kolben, indem Sie das Auslaufrohrgehäuse gegen den Uhrzeigersinn drehen. Achten Sie darauf, dass sich das Kugelventil löst, wenn Sie das Auslaufrohrgehäuse vom Kolben entfernen.
8. Entfernen Sie das Kugelventil vom Kolben, sofern es am Ende des Kolbens verbleibt.
9. Entfernen Sie den Verschlussring und den/die Portionier-Einsätze von der Kolbenstange indem Sie diese herunter schieben.
10. Entfernen Sie den Dichtungsring vom Ende der Kolbenstange, indem Sie ihn drehen und vom Wulst der Kolbenstange abziehen.
11. Entfernen Sie den Druckknopf vom Auslaufrohr durch Ziehen des Knopfes an einer Seite bis die Knopfflansche sich vom Wulst am Auslaufrohrgehäuse lösen.
12. Entfernen Sie den Auslaufrohraufsatz durch Lösen der Halterungsklemme und durch Wegziehen des Aufsatzes vom Auslaufrohr. **Benutzen Sie die Halterungsklemme nicht als Griff.**

Reinigung

Demontieren Sie die Pumpe und reinigen Sie diese vor dem ersten Gebrauch sowie nach der täglichen Benutzung. Edelstahlkomponente können korrodieren. Es ist daher wichtig, diese Komponente täglich gründlich zu reinigen, auszuspülen, zu desinfizieren und zu trocknen. Die unsachgemäße Handhabung kann die Gewährleistung für dieses Gerät nichtig machen:

1. Reinigen Sie die Pumpe in einem Behälter mit warmem Wasser und einem milden Reinigungsmittel. Halten Sie das untere Ende der Pumpe in den Wasserbehälter und betätigen Sie die Pumpvorrichtung, bis (falls vorhanden) alle Produktrückstände ausgespült sind und nur noch reines warmes Wasser aus dem Auslaufrohr fließt. Nehmen Sie die Pumpe aus dem Wasserbehälter, um diese auseinanderzubauen und verwenden Sie den Behälter, um die Kleinteile der Pumpe zu sammeln und zu verhindern, dass Teile verloren gehen.
2. Bauen Sie die Pumpe auseinander (Siehe „**Demontage der Pumpe**“).
3. Spülen Sie alle Komponente in warmem, klarem Wasser.



HINWEIS!

- Ein nicht-scheuernder Allzweckreiniger kann für hartnäckige Lebensmittlrückstände verwendet werden.
 - Verwenden Sie keine Scheuermittel, Topfkratzer, Stahlschwämme, Stahlwolle oder andere Reinigungsmittel, die Oberflächen beschädigen können.
 - Ein nicht ätzender Glasreiniger kann zur Reinigung der Edelstahlkomponente verwendet werden.
4. Verwenden Sie die im Lieferumfang enthaltenen Bürsten, um schwer zugängliche Komponente zu reinigen. Spülen Sie alle Einzelteile gründlich mit klarem Wasser. Korrosion vermeiden.
 5. Desinfizieren Sie die Einzelteile gemäß den in ihrem Land gültigen Hygienebestimmungen.

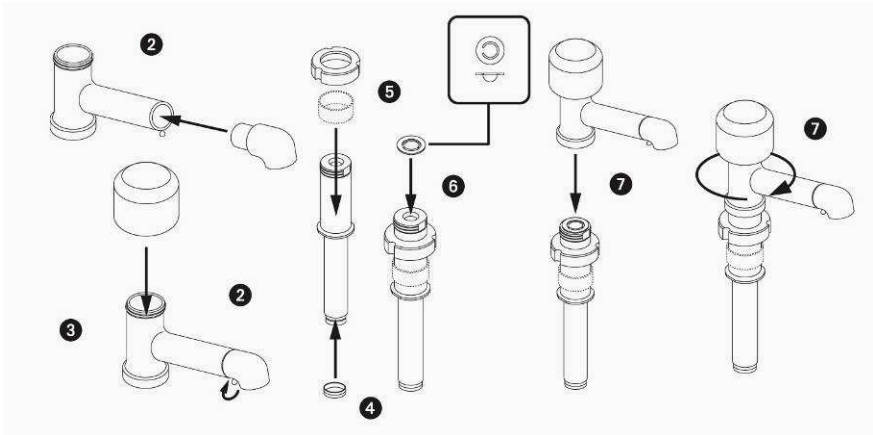


ACHTUNG!

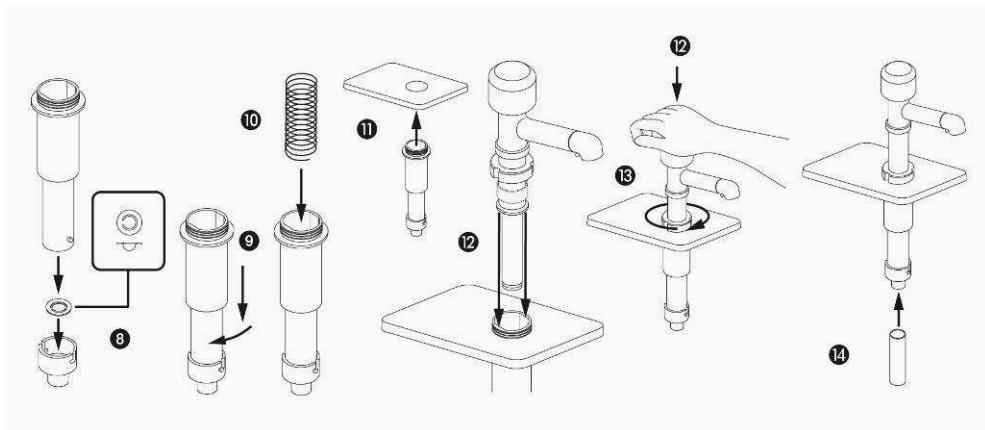
Alle Einzelteile, die mit Lebensmitteln in Kontakt kommen, müssen desinfiziert werden.

6. Lassen Sie alle Komponente vollständig lufttrocknen.
Verschiedene Elemente und Mineralien im Trinkwasser, wie z.B. Chlor, können Rückstände an Edelstahlkomponenten hinterlassen und so zur Korrosion beitragen. Um Korrosion zu vermeiden, ist es wichtig, dass nach der Reinigung alle Komponente vollständig lufttrocknen oder mit einem sauberen weichen Tuch vollständig getrocknet werden.

Montage der Pumpe

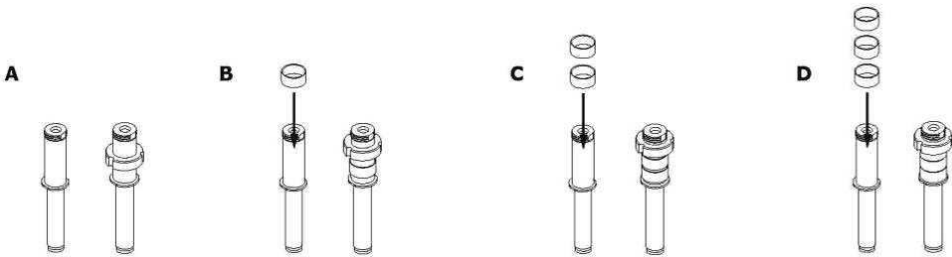


1. Montieren Sie nach der Reinigung die Pumpe wieder zusammen.
2. Setzen Sie den Auslaufrohransatz in das Auslaufrohr ein. Befestigen Sie den Auslaufrohransatz am Rohr, indem Sie die Halterungsklemme um den Wulst am Ende des Auslaufrohres legen.
3. Pressen Sie den Druckknopf auf das Auslaufrohr, bis der Knopf im Wulst des Auslaufrohrgehäuses einrastet.
4. Befestigen Sie den Dichtungsring an der Kolbenunterseite. Der Dichtungsring ist fest, wenn er im Wulst an der Kolbenunterseite einrastet.
5. Befestigen Sie den/die Portionier-Einsätze, wenn erforderlich, und den Verschlussring durch Schieben auf das Gewindeteil des Kolbens. Positionieren Sie den Verschlussring mit dem inneren Gewindeteil so, dass der Verschlussring dem Dichtungsring an der Kolbenunterseite gegenüberliegt.
6. Befestigen Sie eines der Kugelventile so, dass die Kugelseite in der Öffnung der Kolbenoberseite eingelassen ist.
7. Befestigen Sie nun die Unterseite des Auslaufrohres auf das Gewinde der Kolbenoberseite, so dass das Kugelventil auf der Kolbenoberseite in Position bleibt. Drehen Sie das Auslaufrohr im Uhrzeigersinn, bis es mit der Pumpeneinheit befestigt ist.



8. Befestigen Sie anschließend das andere Kugelventil so, dass die Kugelseite in die Öffnung im Inneren des Verbindungsstückes eingelassen ist.
9. Setzen Sie die Unterseite des Pumpengehäuses mit Bolzen so auf das Verbindungsstück, dass das Kugelventil im Inneren des Verbindungsstückes in Position bleibt. Drücken Sie das Kugelventil leicht und drehen Sie das Pumpengehäuse in das Verbindungsstück, bis die Bolzen in den Schlitzen des Verbindungsstückes einrasten.
10. Setzen Sie die Feder in das Pumpengehäuse.
11. Befestigen Sie den Deckel auf dem Pumpengehäuse, indem Sie das große Loch im Deckel so ausrichten, dass es auf dem Gewindewulst der Pumpengehäuse-Einheit aufliegt.
12. Befestigen Sie die Kolbeneinheit in der Pumpengehäuse-Einheit. Drücken Sie die Pumpe und drehen Sie diese solange, bis die Abflachungen am Koben mit den Abflachungen im Pumpzylinder auf einer Position liegen.
13. Zur Befestigung des Verschlussringes auf dem Gewinde des Pumpzylinders, drehen Sie ihn im Uhrzeigersinn und halten dabei die Pumpe gedrückt.
14. Wenn ein Ansaugrohr inbegriffen ist, befestigen Sie dieses an der Unterseite des Verbindungsstückes. Das Ansaugrohr kann mit einer Schere auf die gewünschte Länge zugeschnitten werden.

Portionskontrolle



Nach der Reinigung und während der Montage der Pumpe bestimmen Sie die Produktmenge, die mit jeder Betätigung der Pumpe ausgegeben werden soll. Mit Hilfe von Portionier-Einsätzen, die im Lieferumfang der Pumpe enthalten sind, wird es Ihnen ermöglicht, die Portionskontrolle zu ändern.

1. **INSTALLIEREN** Sie die gewünschte Anzahl an Portionier-Einsätzen auf das Gewinde des Pumpenrohres, um die **PORTIONSKONTROLLE** einzustellen. Jeder zusätzlich installierte Portionier-Einsatz reduziert die bei jedem Pumpenhub ausgegebene Produktmenge um ca. 7,5 Gramm.

Gewünschte Produktmenge pro Pumpenhub	Anzahl der benötigten Portionier-Einsätze	Abbildung
30 Gramm	0	A
22,5 Gramm	1	B
14 Gramm	2	C
7,5 Gramm	3	D

2. Montieren Sie die Pumpe vollständig. **Siehe „Montage der Pumpe“.**
3. **PORTIONSKONTROLL-TEST.** Setzen Sie die Pumpe auf den Produktbehälter und betätigen Sie die Pumpe mehrmals, bis das bei jedem Pumpenhub ausgegebene Produkt keine Blasen mehr wirft. Messen Sie dann die Produktmenge, die mit jedem Pumpenhub durch das Auslaufrohr ausgegeben wird, um sicherzustellen, dass die Portionskontrolle befriedigend ist.

Problembehandlung

Mögliche Probleme:

- Die Pumpe gibt kein oder wenig Produkt aus.
- Produkt quillt am Verschlussring heraus.
- Portionskontrolle ist nicht einheitlich.
- Pumpenkolben kehrt nach Produktausgabe nicht zum Ausgangspunkt zurück.
- Das Produkt ist zu fest zum Pumpen.
- Die Pumpe tropft.

Lösungsmöglichkeiten:

- Überprüfen Sie die Kugelventile, Dichtungsringe und die Feder. Tauschen Sie diese Teile aus, wenn erforderlich.
- Stellen Sie sicher, dass die Kugelventile richtig installiert sind. Die Kugeln müssen nach unten zeigen, wobei die Abflachung des Ventils nach oben zeigt.
- Achten Sie während der Montage darauf, die Pumpe und die Feder herunterzudrücken, während Sie die Abflachung des Kolbens mit der Abflachung im Pumpzylinder ausrichten. Ziehen Sie den Verschlussring fest, wobei Sie die Pumpe gedrückt halten.
- Installieren Sie den passenden Auslaufrohraufsatz je nach auszugebendem Produkt.
- Reinigen Sie die Pumpe.

Bartscher GmbH
Franz-Kleine-Str. 28
D-33154 Salzkotten
Germany

Tel.: +49 (0) 5258 971-0
Fax: +49 (0) 5258 971-120

Service-Hotline: 0180 5 971 197
(14ct/Min. aus dem deutschen Festnetz)