

# „Gourmet“



100047

**DEUTSCH**  
**Original-Bedienungsanleitung**



**Bedienungsanleitung vor Inbetriebnahme lesen  
und griffbereit am Gerät aufbewahren!**

- 1. Allgemeines ..... 2**
  - 1.1 Informationen zur Bedienungsanleitung ..... 2
  - 1.2 Symbolerklärung ..... 2
  - 1.3 Haftung und Gewährleistung ..... 3
  - 1.4 Urheberrecht ..... 3
  - 1.5 Konformitätserklärung ..... 3
  
- 2. Sicherheit..... 4**
  - 2.1 Allgemeines..... 4
  - 2.2 Sicherheitshinweise für die Nutzung des Gerätes ..... 4
  - 2.3 Bestimmungsgemäße Verwendung ..... 5
  
- 3. Transport, Verpackung und Lagerung ..... 6**
  - 3.1 Transportinspektion..... 6
  - 3.2 Verpackung ..... 6
  - 3.3 Lagerung ..... 6
  
- 4. Technische Daten..... 7**
  - 4.1 Baugruppenübersicht ..... 7
  - 4.2 Technische Angaben..... 8
  
- 5. Installation und Bedienung ..... 9**
  - 5.1 Sicherheitshinweise..... 9
  - 5.2 Aufstellen und Anschließen ..... 10
  - 5.3 Bedienung ..... 11
  
- 6. Reinigung und Wartung..... 12**
  - 6.1 Sicherheitshinweise..... 12
  - 6.2 Reinigung ..... 13
  - 6.3 Sicherheitshinweise zur Wartung ..... 13
  
- 7. Entsorgung ..... 14**

Bartscher GmbH  
Franz-Kleine-Str. 28  
D-33154 Salzkotten  
Germany

Tel.: +49 (0) 5258 971-0  
Fax: +49 (0) 5258 971-120

**Service-Hotline: 0180 5 971 197**  
(14ct/Min. aus dem deutschen Festnetz)

## 1. Allgemeines

### 1.1 Informationen zur Bedienungsanleitung

Diese Bedienungsanleitung beschreibt die Installation, Bedienung und Wartung des Gerätes und dient als wichtige Informationsquelle und Nachschlagewerk.

Die Kenntnis aller in ihr enthaltenen Sicherheitshinweise und Handlungsanweisungen schafft die Voraussetzung für das sichere und sachgerechte Arbeiten mit dem Gerät.

Darüber hinaus sind die für den Einsatzbereich des Gerätes geltenden örtlichen Unfallverhütungsvorschriften und allgemeinen Sicherheitsbestimmungen einzuhalten.

Die Bedienungsanleitung ist Produktbestandteil und in unmittelbarer Nähe des Gerätes für das Installations-, Bedienungs-, Wartungs- und Reinigungspersonal jederzeit zugänglich aufzubewahren.

### 1.2 Symbolerklärung

Wichtige sicherheits- und gerätetechnische Hinweise sind in dieser Bedienungsanleitung durch Symbole gekennzeichnet. Die Hinweise sind unbedingt zu befolgen, um Unfälle, Personen- und Sachschäden zu vermeiden.



#### **WARNUNG!**

*Dieses Symbol kennzeichnet Gefahren, die zu Verletzungen führen können.*

*Halten Sie die angegebenen Hinweise zur Arbeitssicherheit unbedingt genau ein und verhalten Sie sich in diesen Fällen besonders vorsichtig.*



#### **WARNUNG! Gefahr durch elektrischen Strom!**

*Dieses Symbol macht auf gefährliche Situationen durch elektrischen Strom aufmerksam.*

*Bei Nichtbeachten der Sicherheitshinweise besteht Verletzungsgefahr oder Lebensgefahr.*



#### **ACHTUNG!**

*Dieses Symbol kennzeichnet Hinweise, deren Nichtbeachtung Beschädigung, Fehlfunktionen und/oder Ausfall des Gerätes zur Folge haben kann.*



#### **HINWEIS!**

*Dieses Symbol hebt Tipps und Informationen hervor, die für eine effiziente und störungsfreie Bedienung des Gerätes zu beachten sind.*



#### **WARNUNG! Heiße Oberfläche!**

*Dieses Symbol macht auf die heiße Oberfläche des Gerätes während des Betriebes aufmerksam. Bei Nichtbeachten besteht Verbrennungsgefahr!*

## 1.3 Haftung und Gewährleistung

Alle Angaben und Hinweise in dieser Bedienungsanleitung wurden unter Berücksichtigung der geltenden Vorschriften, des aktuellen ingenieurtechnischen Entwicklungsstandes sowie unserer langjährigen Erkenntnisse und Erfahrungen zusammengestellt.

Die Übersetzungen der Bedienungsanleitung wurden ebenfalls nach bestem Wissen erstellt. Eine Haftung für Übersetzungsfehler können wir jedoch nicht übernehmen. Maßgebend ist die beiliegende deutsche Version dieser Bedienungsanleitung.

Der tatsächliche Lieferumfang kann bei Sonderausführungen, der Inanspruchnahme zusätzlicher Bestelloptionen oder auf Grund neuester technischer Änderungen u. U. von den hier beschriebenen Erläuterungen und zeichnerischen Darstellungen abweichen.



### **HINWEIS!**

***Diese Bedienungsanleitung ist vor Beginn aller Arbeiten am und mit dem Gerät, insbesondere vor der Inbetriebnahme, sorgfältig durchzulesen!***

Der Hersteller übernimmt **keine Haftung** für Schäden und Störungen bei:

- Nichtbeachtung der Anweisungen zur Bedienung und Reinigung;
- nicht bestimmungsgemäßer Verwendung;
- technischen Änderungen durch den Benutzer;
- Verwendung nicht zugelassener Ersatzteile.

Technische Änderungen am Produkt im Rahmen der Verbesserung der Gebrauchseigenschaften und der Weiterentwicklung behalten wir uns vor.

## 1.4 Urheberschutz

Die Bedienungsanleitung und die in ihr enthaltenen Texte, Zeichnungen, Bilder und sonstigen Darstellungen sind urheberrechtlich geschützt. Vervielfältigungen in jeglicher Art und Form – auch auszugsweise – sowie die Verwertung und/oder Mitteilung des Inhaltes sind ohne schriftliche Freigabeerklärung des Herstellers nicht gestattet. Zuwiderhandlungen verpflichten zu Schadensersatz. Weitere Ansprüche bleiben vorbehalten.



### **HINWEIS!**

***Die grafischen Darstellungen in dieser Anleitung können unter Umständen leicht von der tatsächlichen Ausführung des Gerätes abweichen.***

## 1.5 Konformitätserklärung

Das Gerät entspricht den aktuellen Normen und Richtlinien der EU.

Dies bescheinigen wir in der EG-Konformitätserklärung.

Bei Bedarf senden wir Ihnen gern die entsprechende Konformitätserklärung zu.

## 2. Sicherheit

Dieser Abschnitt bietet einen Überblick über alle wichtigen Sicherheitsaspekte.

Zusätzlich sind in den einzelnen Kapiteln konkrete Sicherheitshinweise zur Abwendung von Gefahren gegeben und mit Symbolen gekennzeichnet. Darüber hinaus sind am Gerät befindliche Piktogramme, Schilder und Beschriftungen zu beachten und in ständig lesbarem Zustand zu halten.

Die Beachtung aller Sicherheitshinweise ermöglicht optimalen Schutz vor Gefährdungen und gewährleistet sicheren und störungsfreien Betrieb des Gerätes.

### 2.1 Allgemeines

Das Gerät ist nach den derzeit gültigen Regeln der Technik gebaut. Es können jedoch von diesem Gerät Gefahren ausgehen, wenn es unsachgemäß oder nicht bestimmungsgemäß verwendet wird.

Die Kenntnis des Inhalts der Bedienungsanleitung ist eine der Voraussetzungen, um Sie vor Gefahren zu schützen, sowie Fehler zu vermeiden und somit das Gerät sicher und störungsfrei zu betreiben.

Zur Vermeidung von Gefährdungen und zur Sicherung der optimalen Leistung dürfen am Gerät weder Veränderungen noch Umbauten vorgenommen werden, die durch den Hersteller nicht ausdrücklich genehmigt worden sind.

Das Gerät darf nur in technisch einwandfreiem und betriebssicherem Zustand betrieben werden.

### 2.2 Sicherheitshinweise für die Nutzung des Gerätes

Die Angaben zur Arbeitssicherheit beziehen sich auf die zum Zeitpunkt der Herstellung des Gerätes gültigen Verordnungen der Europäischen Union.

Wird das Gerät gewerblich genutzt, ist der Betreiber verpflichtet, während der gesamten Einsatzzeit des Gerätes die Übereinstimmung der benannten Arbeitssicherheitsmaßnahmen mit dem aktuellen Stand der Regelwerke festzustellen und neue Vorschriften zu beachten. Außerhalb der Europäischen Union sind die am Einsatzort des Gerätes geltenden Arbeitssicherheitsgesetze und regionalen Bestimmungen einzuhalten.

Neben den Arbeitssicherheitshinweisen in dieser Bedienungsanleitung sind die für den Einsatzbereich des Gerätes allgemein gültigen Sicherheits- und Unfallverhütungsvorschriften sowie die geltenden Umweltschutzbestimmungen zu beachten und einzuhalten.



#### **ACHTUNG!**

- Dieses Gerät kann von **Kindern ab 8 Jahren** sowie von Personen mit reduzierten physischen, sensorischen oder geistigen Fähigkeiten oder Mangel an Erfahrung und/oder Wissen benutzt werden, wenn sie beaufsichtigt oder bezüglich des sicheren Gebrauchs des Gerätes unterwiesen wurden und die daraus resultierenden Gefahren verstanden haben.

- **Kinder** dürfen nicht mit dem Gerät spielen.
- Reinigung und **Benutzerwartung** dürfen **nicht durch Kinder** durchgeführt werden, es sei denn, sie sind älter als 8 Jahre und werden beaufsichtigt.
- **Kinder jünger als 8 Jahre** sind vom Gerät und der Anschlussleitung fernzuhalten.
- Bewahren Sie diese Bedienungsanleitung sorgfältig auf. Wenn das Gerät an eine dritte Person weitergegeben wird, muss die Bedienungsanleitung mit ausgehändigt werden.
- Alle Personen, die das Gerät benutzen, müssen sich an die Angaben in der Bedienungsanleitung halten und die Sicherheitshinweise beachten.
- Das Gerät nur in geschlossenen Räumen betreiben.

## 2.3 Bestimmungsgemäße Verwendung

Die Betriebssicherheit des Gerätes ist nur bei bestimmungsgemäßer Verwendung entsprechend der Angaben in der Bedienungsanleitung gewährleistet.

Alle technischen Eingriffe, auch die Montage und die Instandhaltung sind ausschließlich von qualifiziertem Kundendienst vorzunehmen.

Dieses Gerät kann im Haushalt und ähnlichen Bereichen verwendet werden, wie beispielsweise:

- in Küchen für die Mitarbeiter in Läden, Büros oder anderen gewerblichen Bereichen;
- in landschaftlichen Anwesen;
- von Kunden in Hotels, Motels und ähnlichen Wohneinrichtungen;
- in Frühstückspensionen.

Der **Suppentopf** ist nur zum **Erhitzen und Warmhalten** von Suppen bestimmt.

Der **Suppentopf** darf nicht verwendet werden für:

- das Kochen von Suppen;
- das Zubereiten anderer Speisen und Getränke;
- das Aufwärmen entzündlicher, gesundheitsschädlicher, sich leicht verflüchtiger oder ähnlicher Flüssigkeiten oder Stoffe.



### **ACHTUNG!**

***Jede über die bestimmungsgemäße Verwendung hinausgehende und/oder andersartige Verwendung des Gerätes ist untersagt und gilt als nicht bestimmungsgemäß. Ansprüche jeglicher Art gegen den Hersteller und/oder seine Bevollmächtigten wegen Schäden aus nicht bestimmungsgemäßer Verwendung des Gerätes sind ausgeschlossen.***

***Für alle Schäden bei nicht bestimmungsgemäßer Verwendung haftet allein der Betreiber.***

## 3. Transport, Verpackung und Lagerung

### 3.1 Transportinspektion

Lieferung bei Erhalt unverzüglich auf Vollständigkeit und Transportschäden prüfen. Bei äußerlich erkennbarem Transportschaden Lieferung nicht oder nur unter Vorbehalt entgegen nehmen.

Schadensumfang auf Transportunterlagen/Lieferschein des Transporteurs vermerken. Reklamation einleiten.

Verdeckte Mängel sofort nach Erkennen reklamieren, da Schadensersatzansprüche nur innerhalb der geltenden Reklamationsfristen geltend gemacht werden können.

### 3.2 Verpackung

Werfen Sie den Umkarton Ihres Geräts nicht weg. Sie benötigen ihn eventuell zur Aufbewahrung, beim Umzug oder wenn Sie das Gerät bei eventuellen Schäden an unsere Service-Stelle senden müssen. Entfernen Sie vor der Inbetriebnahme das äußere und innere Verpackungsmaterial vollständig vom Gerät.



#### **HINWEIS!**

***Falls Sie die Verpackung entsorgen möchten, beachten Sie die in Ihrem Land geltenden Vorschriften. Führen Sie wieder verwertbare Verpackungsmaterialien dem Recycling zu.***

Bitte prüfen Sie, ob das Gerät und das Zubehör vollständig sind. Falls irgendwelche Teile fehlen sollten, nehmen Sie bitte mit unserem Kundenservice Kontakt auf.

### 3.3 Lagerung

Packstücke bis zur Installation verschlossen und unter Beachtung der außen angebrachten Aufstell- und Lagermarkierung aufbewahren.

Packstücke nur unter folgenden Bedingungen lagern:

- Nicht im Freien aufbewahren.
- Trocken und staubfrei aufbewahren.
- Keinen aggressiven Medien aussetzen.
- Vor Sonneneinstrahlung schützen.
- Mechanische Erschütterungen vermeiden.
- Bei längerer Lagerung (> 3 Monate) regelmäßig allgemeinen Zustand aller Teile und der Verpackung kontrollieren.  
Bei Erfordernis auffrischen oder erneuern.

## 4. Technische Daten

### 4.1 Baugruppenübersicht



- ① Deckelgriff
- ② Dreh- und klappbarer Deckel
- ③ Löffelaussparung
- ④ Außentopf
- ⑤ Betriebskontrolllampe (grün)
- ⑥ Einstellmarkierung
- ⑦ Temperaturregler
- ⑧ Stellfüße (3)
- ⑨ Speisenbeschriftung
- ⑩ Tragering



## 4.2 Technische Angaben

<b>Bezeichnung</b>	<b>Suppentopf „Gourmet“</b>
Art.-Nr.:	<b>100047</b>
Material:	Außentopf: Kunststoff, schwarz, Innentopf, Deckel: CNS
Anschlusswert:	450 W / 230 V~ 50 Hz
Inhalt:	ca. 10,0 Liter
Temperaturbereich:	50 °C - 95 °C
Abmessungen:	Höhe 380 mm, Ø 390 mm
Gewicht:	5,2 kg
Zubehör:	1 Suppenkelle, div. Suppenbeschriftungen

Technische Änderungen vorbehalten!

---

## 5. Installation und Bedienung

### 5.1 Sicherheitshinweise



#### **WARNUNG! Gefahr durch elektrischen Strom!**

*Das Gerät darf nur an vorschriftsgemäß geerdeten Schutzkontakt-Steckdosen angeschlossen und betrieben werden.*

*Die Netzanschlussleitung nicht am Kabel aus der Steckdose ziehen, immer am Gehäuse des Netzsteckers anfassen.*

- Achten Sie darauf, dass das Netzkabel nicht mit Wärmequellen bzw. scharfen Kanten in Berührung kommt. Netzkabel nicht vom Tisch oder von der Theke herunter hängen lassen. Achten Sie darauf, dass niemand auf das Netzkabel treten oder darüber stolpern kann.
- Das Netzkabel nicht knicken, quetschen, verknoten, immer vollständig abwickeln.
- Stellen Sie niemals das Gerät oder andere Gegenstände auf das Netzkabel.
- Netzkabel nicht über Teppichstoff oder andere Wärmeisolierungen verlegen. Netzkabel nicht abdecken. Netzkabel von Arbeitsbereichen fernhalten und nicht in Wasser oder andere Flüssigkeiten eintauchen.
- Benutzen Sie das Gerät nicht, wenn es nicht korrekt funktioniert, beschädigt oder zu Boden gefallen ist.
- Keine Zubehör- und Ersatzteile verwenden, die nicht vom Hersteller empfohlen wurden. Diese könnten eine Gefahr für den Benutzer darstellen oder Schäden am Gerät verursachen und zu Personenschäden führen, zudem erlischt die Gewährleistung.
- Gerät während des Betriebes nicht bewegen und nicht umkippen.
- Lassen Sie das Gerät während des Betriebes **niemals** unbeaufsichtigt.
- Fassen Sie den Netzstecker **niemals** mit nassen oder feuchten Händen an.
- Nehmen Sie das Gerät nicht mit feuchten Händen, oder auf nassem Boden stehend in Betrieb.
- Das Gerät steht unter Strom, solange es an das Stromnetz angeschlossen ist.
- Sollte ein Brand entstehen, ziehen Sie zuerst den Stecker aus der Steckdose oder trennen Sie das Gerät von der Stromversorgung, bevor Sie geeignete Maßnahmen zur Brandbekämpfung einleiten. **Achtung:** Schütten Sie kein Wasser auf das noch unter Spannung stehende Gerät: **Stromschlaggefahr!**

## 5.2 Aufstellen und Anschließen

- Packen Sie das Gerät aus und entfernen Sie sämtliches Verpackungsmaterial.
- Stellen Sie das Gerät auf eine ebene, stabile, saubere, hitzeresistente und trockene Oberfläche.
- Achten Sie darauf, dass Spritzwasser das Gerät nicht erreichen kann und dass es in genügender Entfernung von der Kante der Abstellfläche steht.
- Stellen Sie das Gerät **niemals** auf einen brennbaren Untergrund.
- Stellen Sie das Gerät **niemals** in nasser oder feuchter Umgebung auf.
- Stellen Sie das Gerät nicht in der Nähe von offenen Feuerstellen, Elektroöfen, Heizöfen oder anderen Hitzequellen auf.
- Achten Sie darauf, dass sich am Aufstellort keine entzündlichen Materialien befinden. **Brandgefahr!**
- Zu allen Seiten muss ausreichend Abstand zu Wänden, Schränken, Regalen, etc. sein, damit die vom Gerät ausgehende heiße Luft ausreichend zirkulieren kann.



### **WARNUNG! Gefahr durch elektrischen Strom!**

**Gerät kann bei unsachgemäßer Installation Verletzungen verursachen!**

**Vor Installation Daten des örtlichen Stromnetzes mit technischen Angaben des Gerätes vergleichen (siehe Typenschild).**

**Gerät nur bei Übereinstimmung anschließen! Sicherheitshinweise beachten!**

- Der Steckdosenstromkreis muss mit mindestens 16A abgesichert sein. Anschluss nur direkt an eine Wandsteckdose; Verteiler oder Mehrfachsteckdosen dürfen nicht verwendet werden.
- Gerät so aufstellen, dass der Netzstecker zugänglich ist, damit das Gerät bei Bedarf schnell von der Stromversorgung getrennt werden kann.

## 5.3 Bedienung

Der Suppentopf besteht aus einem beheizten Außentopf mit thermostatischer Regelung, einem herausnehmbaren Innentopf und einem Tragering, der als Oberteil auf dem Außentopf aufgelegt wird. Das Gerät verfügt über einen Edelstahldeckel mit zwei hitzeisolierten Griffen. Der Deckel des Suppentopfes hat einen Scharnierdeckel mit einer Löffelaussparung.

Der Scharnierdeckel lässt sich in zwei verschiedene Positionen arretieren:

- |                              |  |
|------------------------------|--|
| <b>geschlossen:</b>          | zum schnellen, energiesparenden Erwärmen |
| <b>seitlich weggeklappt:</b> | zum Einfüllen und Servieren von Speisen  |

Der Suppentopf arbeitet nach dem Wasserbadprinzip. Die Speisen werden über einen elektrischen beheizten Wassermantel warm gehalten.

1. Innentopf, Tragering und Deckel vor dem Gebrauch gründlich auswaschen und ausspülen. Anschließend gut abtrocknen.
2. Füllen Sie ca. 1 Liter Wasser in den Außentopf ein.



### **ACHTUNG!**

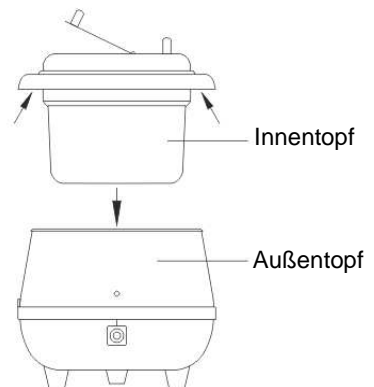
**Suppentopf nicht mit leerem/trockenem Außentopf einschalten und/oder betreiben. Füllen Sie nicht mehr als 1 Liter Wasser in den Außentopf, da sonst beim Einsetzen des Innentopfes Wasser überläuft.**



### **HINWEIS!**

**Um die Aufwärmphase abzukürzen, kann auch heißes Wasser aufgefüllt werden. Bei Verwendung von kaltem Wasser verlängert sich die Aufwärmphase.**

3. Füllen Sie den Innentopf mit den gewünschten Speisen. Die Speisen dürfen nur bis zur oberen Markierung im Innentopf aufgefüllt werden.
4. Stellen Sie den Innentopf in die Mitte des Trageringes, ziehen Sie diesen nach oben, so dass Sie den gefüllten Innentopf mit Hilfe des Trageringes jetzt in den Außentopf platzieren können.
5. Legen Sie den Deckel auf den Suppentopf auf.
6. Schließen Sie den Suppentopf an eine geerdete Einzelsteckdose an.



7. Stellen Sie die gewünschte Temperatur (50 °C - 95 °C) mit dem Temperaturregler ein. Die rote Aufheiz-Kontrolllampe leuchtet auf. Sobald die eingestellte Temperatur erreicht ist, erlischt diese Kontrolllampe und schaltet wieder zu, wenn die Temperatur gesunken ist und das Gerät wieder aufheizt.
8. Bei der maximalen Temperatureinstellung werden die Speisen auf eine Temperatur von ca. 80 °C erwärmt. Eine niedrigere Temperatur können Sie durch Drehen des Temperaturreglers gegen den Uhrzeigersinn einstellen.



## **HINWEIS!**

**Die Aufheizdauer hängt von der Inhaltsmenge und der Temperatur des Wassers im Außentopf ab.**

9. Öffnen Sie zum **Servieren der Speisen** nur den Scharnierdeckel des Suppentopfes.
10. Zum **Nachfüllen von Speisen** nehmen Sie den Deckel mit Hilfe der beiden Griffe vom Suppentopf ab.
11. Bringen Sie den Temperaturdrehregler in die Position „0“ und trennen Sie das Gerät von der Steckdose (Netzstecker ziehen!), wenn Sie es nicht mehr benutzen.
12. Das Gerät ist mit einem **Trockengenschutz** ausgestattet. Sollten Sie das Gerät versehentlich ohne Wasser oder mit wenig Wasser eingeschaltet haben, löst dieser aus und das Gerät schaltet automatisch ab. In diesem Fall das Gerät ausschalten und abkühlen lassen. Nach der Abkühlphase können Sie wieder frisches Wasser auffüllen und das Gerät wie gewohnt in Betrieb nehmen.

## **6. Reinigung und Wartung**

### **6.1 Sicherheitshinweise**

- Vor der Reinigung sowie vor der Durchführung von Reparaturen das Gerät von der Stromversorgung trennen und abkühlen lassen.
- Keine ätzenden Reinigungsmittel verwenden und darauf achten, dass kein Wasser in das Gerät eindringt.
- Um sich vor Stromschlägen zu schützen, Gerät, Kabel und Stecker **niemals** in Wasser oder andere Flüssigkeiten eintauchen.



## **ACHTUNG!**

**Das Gerät ist nicht für das direkte Absprühen mit einem Wasserstrahl geeignet. Verwenden Sie daher keinen Druckwasserstrahl, um dieses Gerät zu reinigen!**

## 6.2 Reinigung

- **Achtung!** Tauchen Sie elektrische Teile des Geräts während der Reinigung oder des Betriebes **niemals** in Wasser oder andere Flüssigkeiten. Halten Sie das Gerät nicht unter fließendes Wasser.
- Reinigen Sie den Außen- und Innentopf sowie den Tragering grundsätzlich nach jeder Benutzung, da überlaufende Speisen und die darin enthaltenen Gewürze und Salze aggressiv sind und die Materialien angreifen können.
- Stellen Sie den Temperaturregler auf „0“ und trennen Sie das Gerät von der Steckdose (Netzstecker ziehen!). Das Gerät erst abkühlen lassen.
- Nehmen Sie den Innentopf heraus. Deckel, Tragering und Innentopf mit warmem Wasser, mildem Reinigungsmittel und einem weichen Tuch reinigen.
- Entleeren Sie den Außentopf erst, wenn das verbliebene Wasser abgekühlt ist, sonst besteht **Verbrühungsgefahr!**
- Wischen Sie den Außentopf von außen und innen mit einem weichen, feuchten Tuch ab.
- Trocknen Sie anschließend alle gereinigten Teile gut ab.
- Wenn Sie das Gerät reinigen, transportieren oder längere Zeit lagern möchten, nachdem Sie es bereits benutzt haben, muss dieses entleert werden.
- Verwenden Sie ausschließlich ein weiches Tuch und benutzen Sie **niemals** irgendeine Art von groben Reinigern, welche die Oberfläche der Geräteteile zerkratzen könnte.
- Nach der Reinigung sollten Sie ein weiches, trockenes Tuch zum Trocknen und Polieren der Oberfläche einsetzen.

## 6.3 Sicherheitshinweise zur Wartung

- Das Netzkabel von Zeit zu Zeit auf Beschädigungen überprüfen. Gerät niemals benutzen, wenn das Netzkabel beschädigt ist. Wenn dieses Schäden aufweist, muss es durch den Kundendienst oder einen qualifizierten Elektriker ausgetauscht werden, um Gefährdungen zu vermeiden.
- Bei Schäden oder Störungen wenden Sie sich an Ihren Fachhändler oder an unseren Kundendienst.
- Wartungs- und Reparaturarbeiten dürfen nur von qualifizierten Fachleuten unter Verwendung von Original-Ersatz- und Zubehörteilen ausgeführt werden. **Versuchen Sie niemals, selber an dem Gerät Reparaturen durchzuführen!**

## 7. Entsorgung

### Altgeräte

Das ausgediente Gerät ist am Ende seiner Lebensdauer entsprechend den nationalen Bestimmungen zu entsorgen. Es empfiehlt sich, mit einer auf Entsorgung spezialisierten Firma Kontakt aufzunehmen, oder sich mit der Entsorgungsabteilung Ihrer Kommune in Verbindung zu setzen.



#### **WARNUNG!**

***Damit der Missbrauch und die damit verbundenen Gefahren ausgeschlossen sind, machen Sie Ihr Altgerät vor der Entsorgung unbrauchbar. Dazu Gerät von der Netzversorgung trennen und das Netzanschlusskabel vom Gerät entfernen.***



#### **HINWEIS!**



***Für die Entsorgung des Gerätes beachten Sie die in Ihrem Land und in Ihrer Kommune geltenden Vorschriften.***

Bartscher GmbH  
Franz-Kleine-Str. 28  
D-33154 Salzkotten  
Germany

Tel.: +49 (0) 5258 971-0

**Service-Hotline: 0180 5 971 197**

Fax: +49 (0) 5258 971-120

(14ct/Min. aus dem deutschen Festnetz)