

Waage mit Bondruckfunktion

Funktional. Langlebig. Sparsam.



bMobile Kompaktwaage

Die kostengünstige digitale Waage bMobile von METTLER TOLEDO bietet schnellen und genauen Wägeservice und ist mit einem Bondrucker ausgestattet, der Ihnen die Arbeit erleichtert. Die funktionale Waage basiert auf unserer jahrelangen Erfahrung in der Waagentechnologie.

bMobile bietet eine wartungsfreundliche Lösung für alle mobilen Läden und Fachgeschäfte. Die Waage erfüllt aufgrund ihrer hochwertigen Komponenten auch zu Hauptbelastungszeiten die Geschwindigkeitsanforderungen Ihrer Wägeanwendung. Ein optionaler Akkusatz bietet vollständige Unabhängigkeit von Stromquellen.

bMobile

Arbeiten leicht gemacht

bMobile ist die ideale Wahl für Lebensmitteleinzelhändler, die nach einer leicht zu bedienenden und verlässlichen Waage mit fortschrittlichen Wäge- und Bondruckfunktionen suchen. bMobile sorgt umgehend für Umsatzsteigerungen: Richten Sie die Netzwerkverbindung ein, übertragen Sie bestehende Daten auf Ihre neue Waage und konfigurieren Sie ihre Tastatur Ihren Anforderungen entsprechend – alles in kürzester Zeit.

Mit bMobile sind Einzelhändler in der Lage, den Status ihrer Transaktionen in Echtzeit zu verfolgen. Verkaufspersonal weiss die leichte und gradlinige Bedienung und die intuitiven Arbeitsabläufe der bMobile zu schätzen. Sie kombiniert intelligentes Waagenmanagement mit einer simplen ergonomischen Bedienung mit genauer und schneller Einschwingzeit.

Funktionen



Komfortable Datenmobilität via USB. Der USB-Anschluss bietet Ihnen einen unkomplizierten und komfortablen Weg, Daten zu übertragen und zu sichern. Arbeiten Sie mit aufladbaren Akkus (optional) unabhängig von Stromnetzen oder nutzen Sie die Funktion zum Kassiererwechsel.

Langlebig

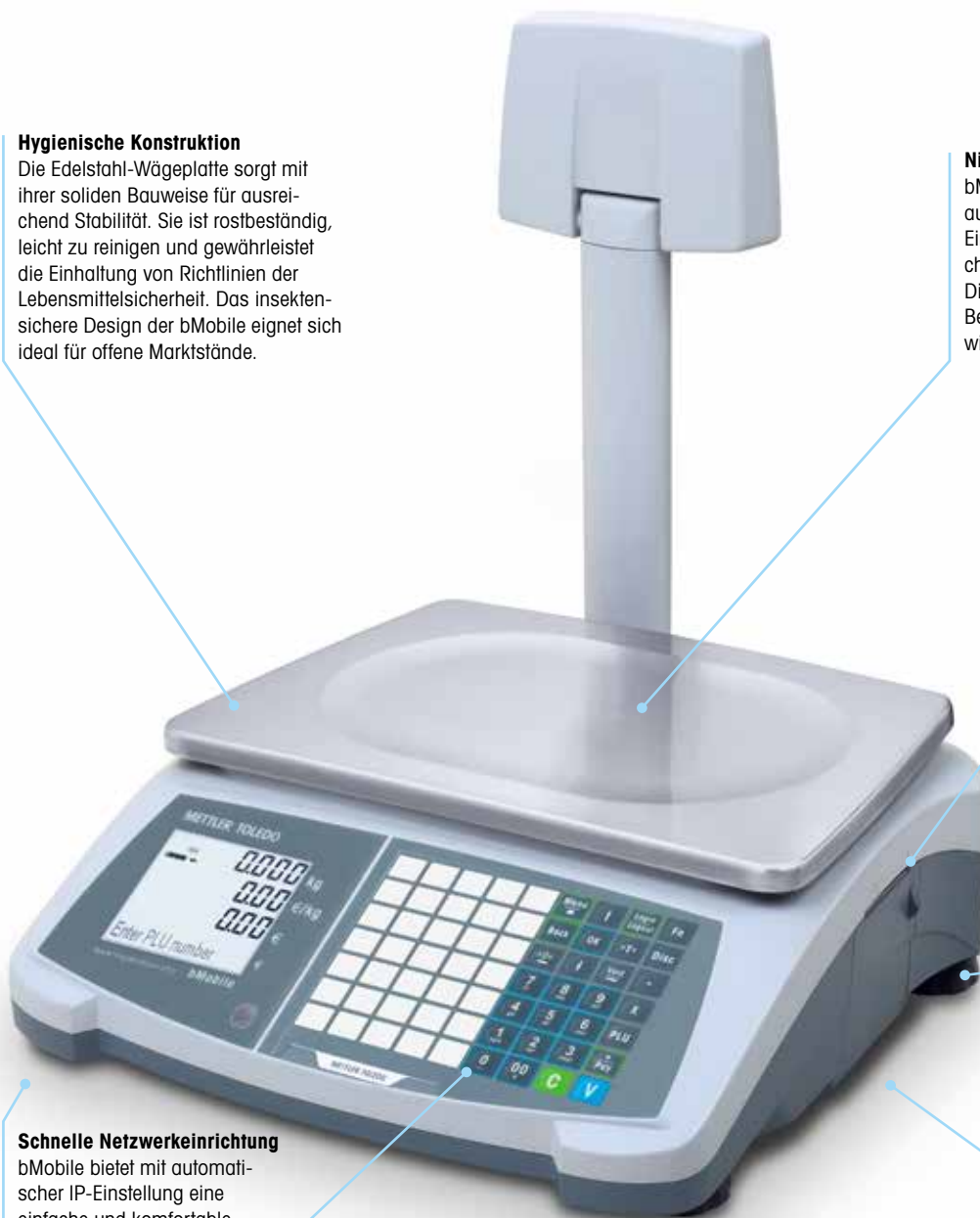


Das Aluminiumgehäuse und die Edelstahlplatte der bMobile bieten maximale Lebensdauer, auch in rauen Verkaufsumgebungen mit extremen Temperatur-, Feuchtigkeits- und Staubbedingungen. Sie gewährleistet mit ihrem leicht zu reinigenden Design und keimabweisenden Gehäuse die Einhaltung von Lebensmittelrichtlinien.

Wirtschaftlich



Flexibilität zu erschwinglichen Preisen. Die mobilen Funktionen der bMobile umfassen eine wachsende Softwareplattform, die Einzelhändlern die Flexibilität bietet, zusätzliche optionale Funktionen und Updates genau ihren individuellen Anforderungen entsprechend hinzuzufügen. Mit ihrem erschwinglichen Preis ist sie die ideale Lösung für eine optimale Kapitalrendite.



Hygienische Konstruktion

Die Edelstahl-Wägeplatte sorgt mit ihrer soliden Bauweise für ausreichend Stabilität. Sie ist rostbeständig, leicht zu reinigen und gewährleistet die Einhaltung von Richtlinien der Lebensmittelsicherheit. Das insekten-sichere Design der bMobile eignet sich ideal für offene Marktstände.

Niedrigere Energiekosten

bMobile reduziert den Stromverbrauch auf < 0,5 W, indem sie bei längeren Einsatzpausen in den energiespeichernden Standby-Modus schaltet. Dieser lässt sich durch das einfache Berühren einer beliebigen Taste sofort wieder beenden.

Schneller Bondruck

Mit 80 mm/s verkürzt der High-Speed-Thermodrucker der bMobile die Wartezeiten der Kunden.

Einfache Höhenverstellung

bMobile ist mit leicht verstellbaren Gummifüssen für eine garantierte Stabilität und Genauigkeit ausgestattet.

Schnelle Netzwerkeinrichtung

bMobile bietet mit automatischer IP-Einstellung eine einfache und komfortable Netzwerkeinrichtung.

Erweiterte Mobilität

Optional steht ein Satz aus aufladbaren Akkus zu Verfügung, damit bMobile in Läden unabhängig von vorhandenen Stromquellen betrieben werden kann. Der Akkusatz eignet sich ideal für Marktstände und Umgebungen, die von regelmässigen Stromausfällen betroffen sind.

Flexible Tastaturbelegung

bMobile bietet 35 individuell konfigurierbare voreingestellte Tasten, um auf PLUs oder auf verschiedene Funktionen schneller zugreifen zu können. Jede Taste kann doppelt belegt werden, sodass Verkäufer(innen) schnell auf das gesamte Produktportfolio zugreifen können.

Komfortables Datenmanagement

Mit der Waage lassen sich Daten auf einfache und komfortable Weise von/auf USB übertragen und sichern. Konfigurationen und Software-Updates erfolgen schnell und einfach.

Weitere Informationen finden Sie hier:

► www.mt.com/retail-bMobile

Entwickelt für offene Marktstände, mobile Verkaufsaktivitäten und belebten Einzelhandel

- Richtlinieneinhaltung – Unterstützt Fiskaldatensammlungen gemäss lokalen EU-Richtlinien.
- Trieren durch Kunden – Stärken Sie die Kundenbindung und geben Sie ihnen die Möglichkeit, ihre eigenen Behälter zum Einkauf mitzubringen.
- Optionale Funktionen – Möglichkeit, die Waagenfunktionen zusammen mit Ihrem Geschäft weiterzuentwickeln.
- Datenmobilität via USB – Schnelle und leicht abrufbare, tägliche PLU-Preisaktualisierungen für mobile Geschäftsanwendungen.
- Benutzerverwaltung – Kontrolle über das Preismanagement und Geschäftsmargen.



Technische Daten

bMobile

Bedieneranzeige

- LCD-Anzeige mit einzeiliger Punktmatrix und weisser Hintergrundbeleuchtung
- Gewicht: 6 Stellen
- Tara: 5 Stellen
- Preis/kg: 6 Stellen
- Total: 7 Stellen
- Textzeile: 16 alphanumerische Zeichen, -zeilige Punktmatrix (16 × 192 Punkte)

Kundenanzeige

- LCD-Anzeige mit einzeiliger Punktmatrix und weisser Hintergrundbeleuchtung
- Gewicht: 6 Stellen
- Tara: 5 Stellen
- Preis/kg: 6 Stellen
- Total: 7 Stellen
- Textzeile: 16 alphanumerische Zeichen, -zeilige Punktmatrix (16 × 192 Punkte)

Gehäuse

- Kunststoffgehäuse mit Aluminium Druckguss Rahmen
- Edelstahl-Wägeplatte

Tastatur

- Einfach zu reinigende Tastatur
- 63 Membrantasten mit Druckpunkt
- 35 voreingestellte PLU-Tasten

Drucker

- Thermodrucker
- Druckgeschwindigkeiten von bis zu 80 mm/s
- Maximale Druckauflösung pro Zeichen: 8 × 16 Punkte
- Rollenbreite: 57 mm
- Rollendurchmesser: max. 68 mm

Datenspeicherung

- 8 MB interner Speicher

Schnittstellen

- Serielle 1 RS232-Schnittstelle
- 2 RJ45-Ethernet-Schnittstellen
- Vier USB-2.0-Schnittstellen (3 USB-Anschlüsse, 1 USB-Gerät)
- Eine RJ11-Schnittstelle (12 V) zur Steuerung einer Kassenlade

Vernetzung und Datenübertragung

- 10/100 Base T Ethernet, TCP/IP, USB, DHCP
- Automatisierte Netzwerkverbindung dank DHCP-Unterstützung
- Kein Hub für Netzwerkverbindung erforderlich
- Datenübertragung via USB-Gerät



Gehäusefarbe

- Hellgrau

Wägeintervalle

- 6/15 kg 15 kg 15/30 kg

Teilung

- 2/5 g 5 g 5/10 g

Mindestlast

- 40 g 100 g 100 g

Zubehör und Optionen

- Bleisäure-Akkusatz (12 V, 5,5 Ah)
- Turm-Bausatz
- Druckerachse
- Kunststoffdeckel
- Transportkoffer

Lizenzen

- Netzwerkoptionen: 4 oder 10 Waagen

Stromversorgung

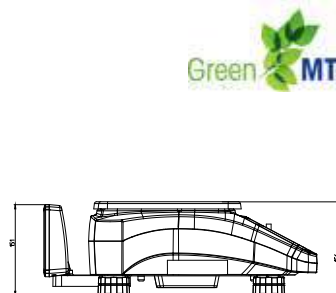
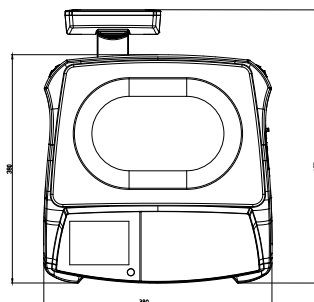
- 220 V AC, 50 Hz
- Aufladbarer Bleisäure-Akku für eine mobile und unabhängige Verwendung (optional)

Betriebsumgebung

- Temperatur: -10 °C–40 °C
- Feuchtigkeit: 85 % rel. Luftfeuchte, nicht kondensierend

Gewicht und Abmessungen

- Bruttogewicht: 7,7 kg
- Abmessungen: 539 × 529 × 258 mm



Alle Abmessungen in mm



www.mt.com/retail

Besuchen Sie uns

METTLER TOLEDO Group

Retail Division

Ansprechpartner vor Ort: www.mt.com/contacts

Technische Änderungen vorbehalten

©09/2020 METTLER TOLEDO. Alle Rechte vorbehalten

Dokument-Nr. 30521415

MarCom Industrial

