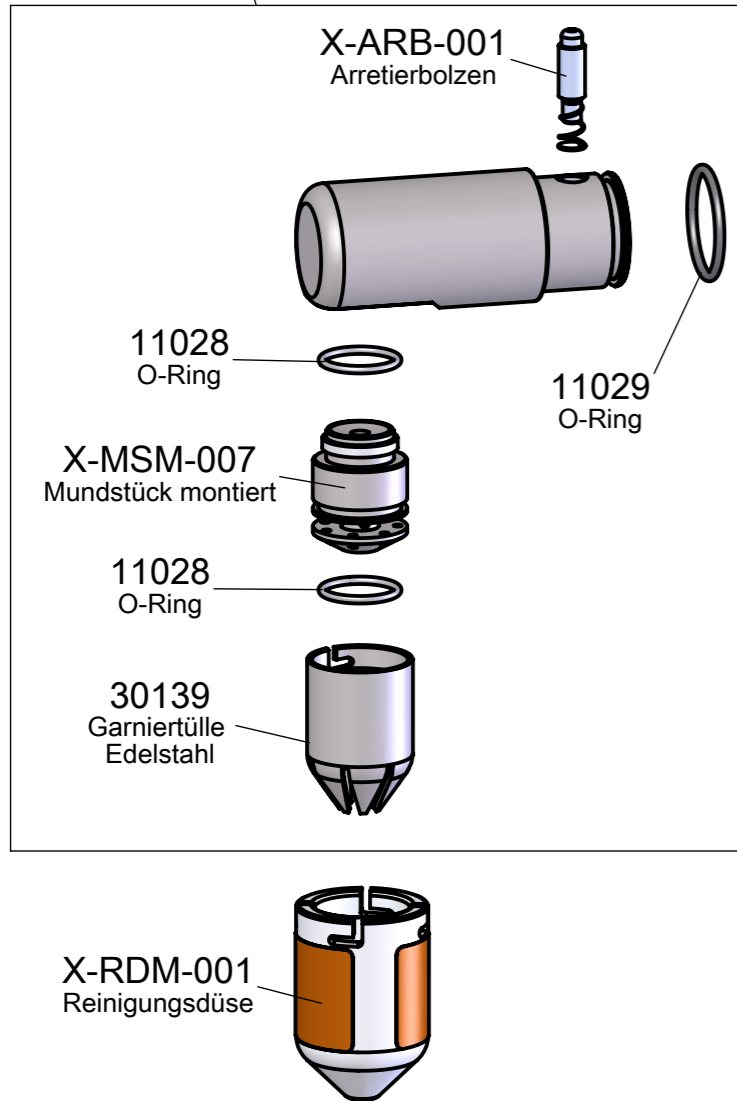


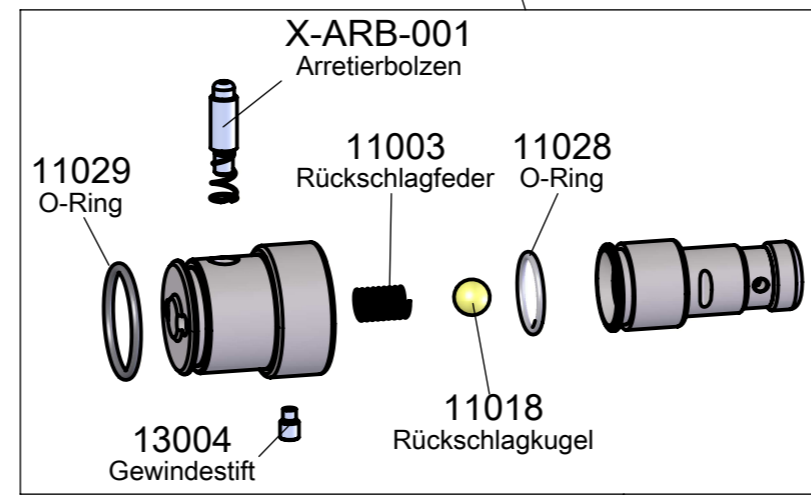
Zubehör:

- 51008 Dichtungssatz komplett
- 50009-2 Reinigungsbürstensatz
- 52018 Werkzeugsatz
- 35004 Stößel für Schlagteller
- 34002 Maulschlüssel SW22
- 34023 Steckschlüssel SW13

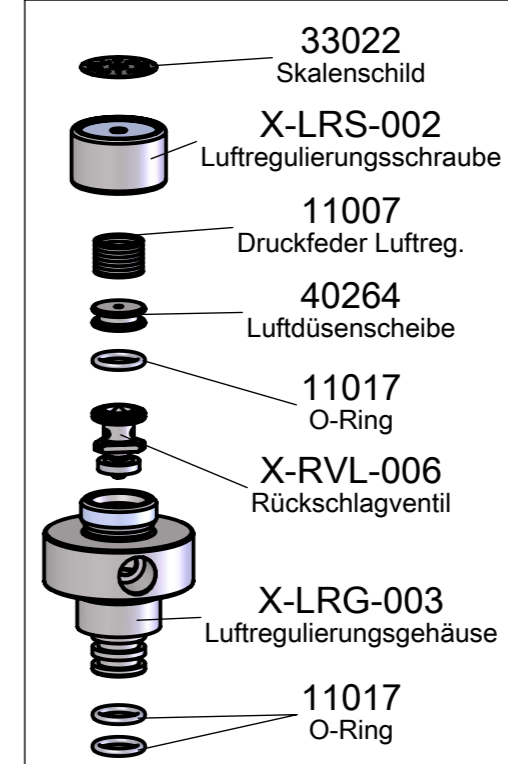
X-ASM-006
Ausgangsstück montiert



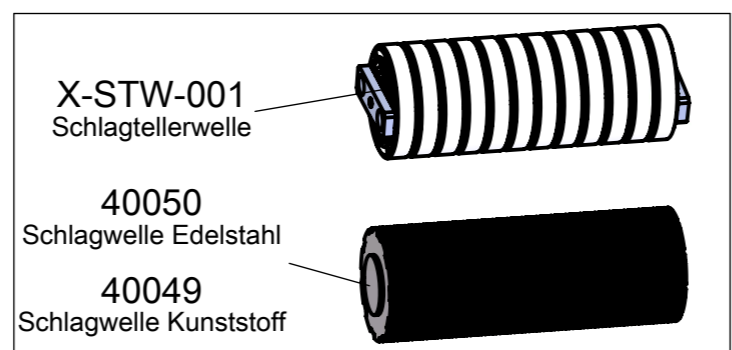
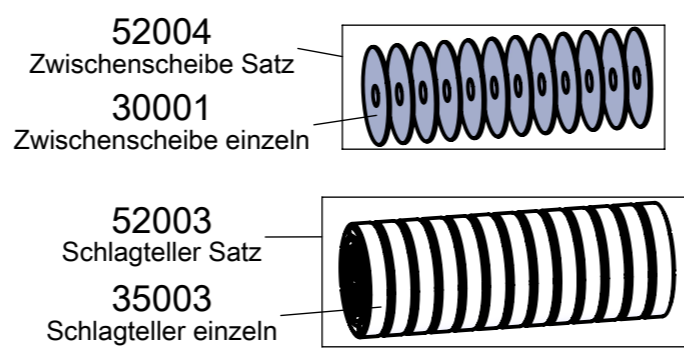
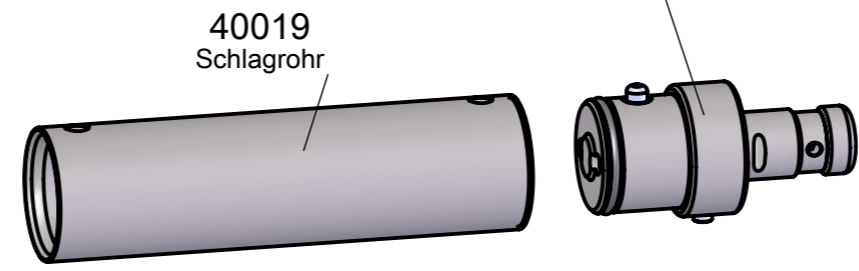
X-ESM-004
Eingangsstück montiert



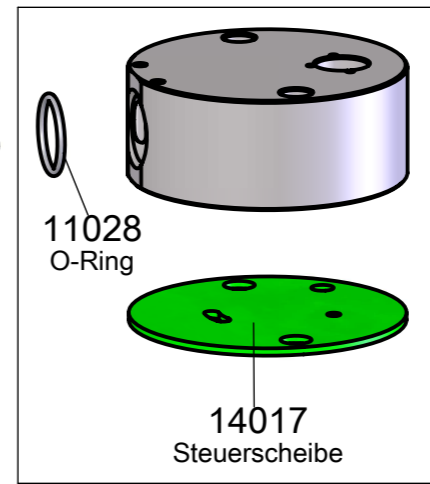
11051
Verschlussgabel



X-LRM-004-1
Luftregulierung montiert

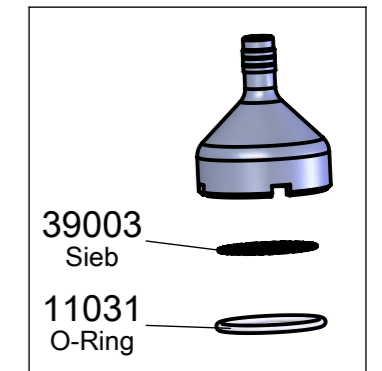
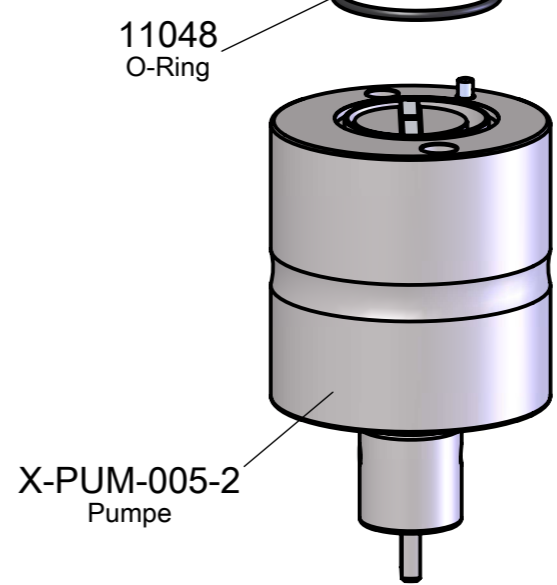
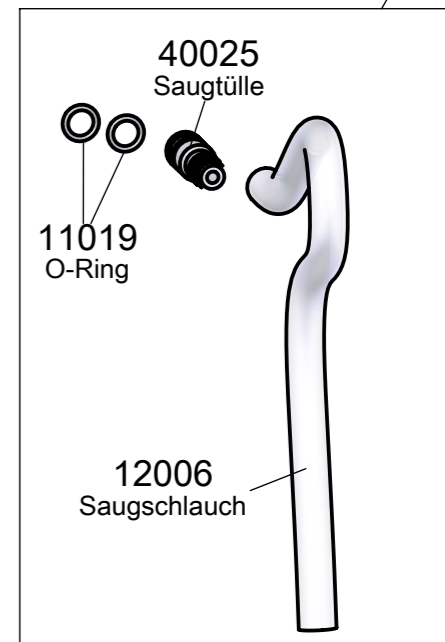


Alternative zu Schlagtellern 35003 und Zwischenscheiben 30001



X-VKM-006
Ventilkopf montiert

X-SSM-002
Saugschlauch montiert



X-SKM-002
Saugkorb montiert