

Zubehör:

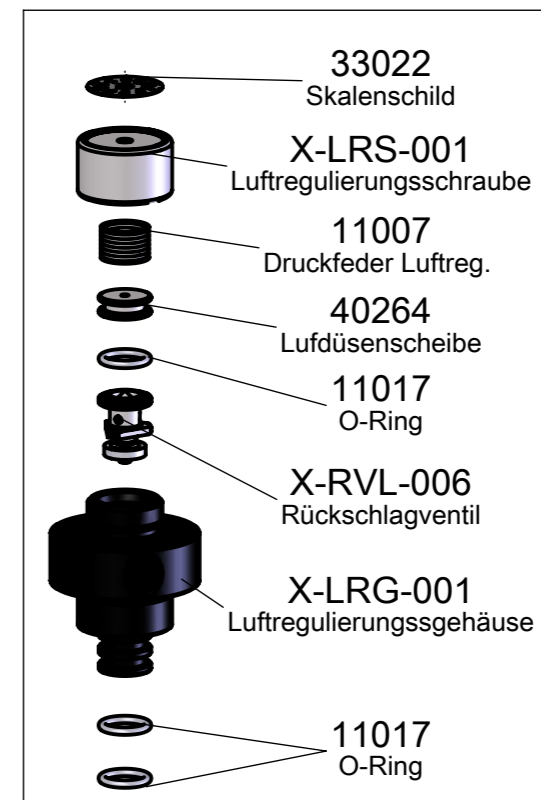
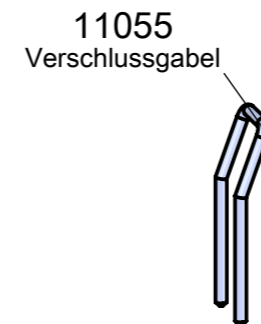
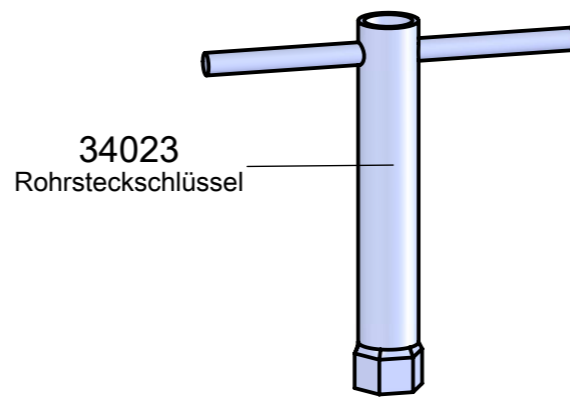
51006 Dichtungssatz komplett

50009-2 Reinigungsbürstensatz

36068 Feingarniertülle

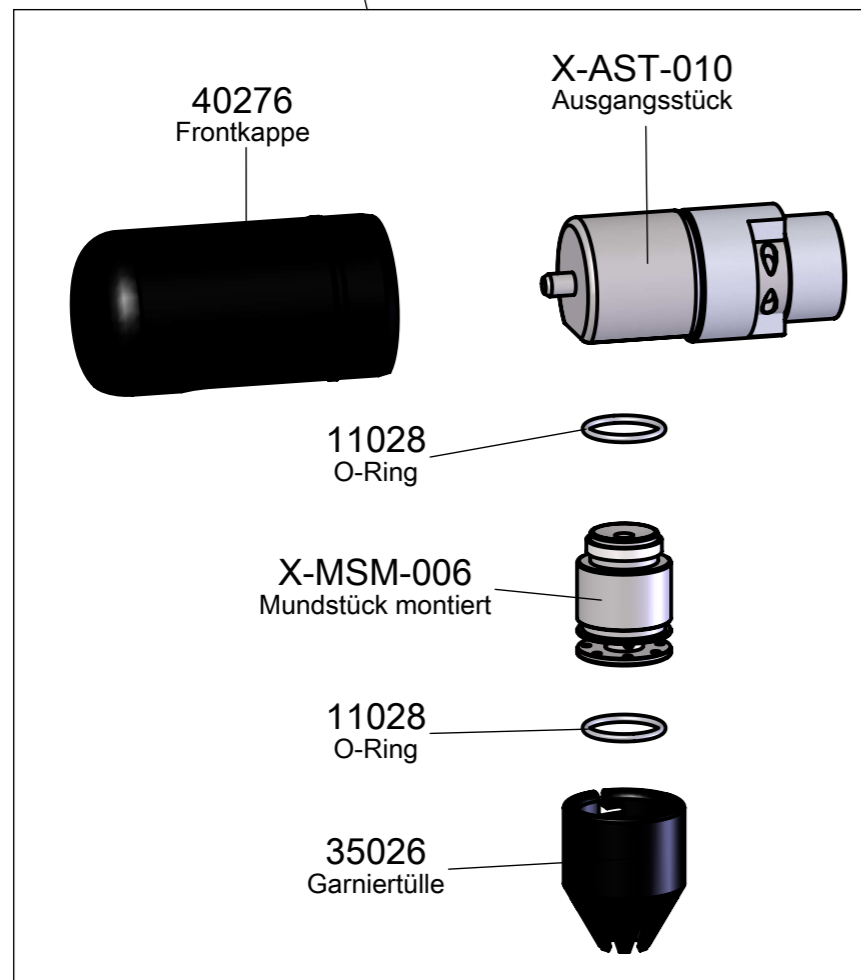
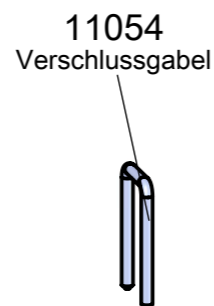
30139 Garniertülle V2A (Edelstahl)

52017 Werkzeugsatz



X-LRM-001-1
Luftregulierung montiert

X-ASM-012
Ausgangsstück montiert

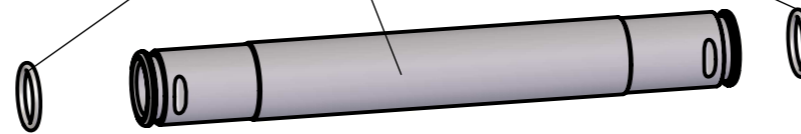


X-RDM-001
Reinigungsdüse



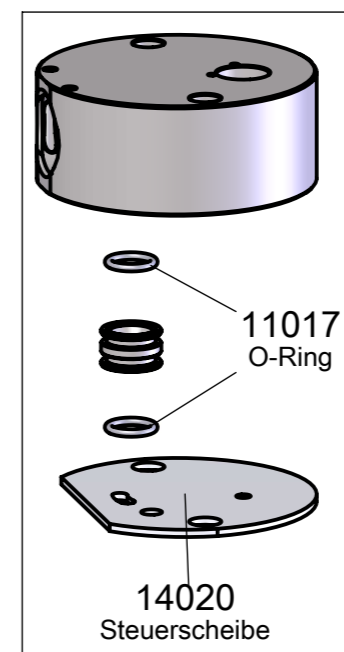
11025 O-Ring

40242 Schlagrohr



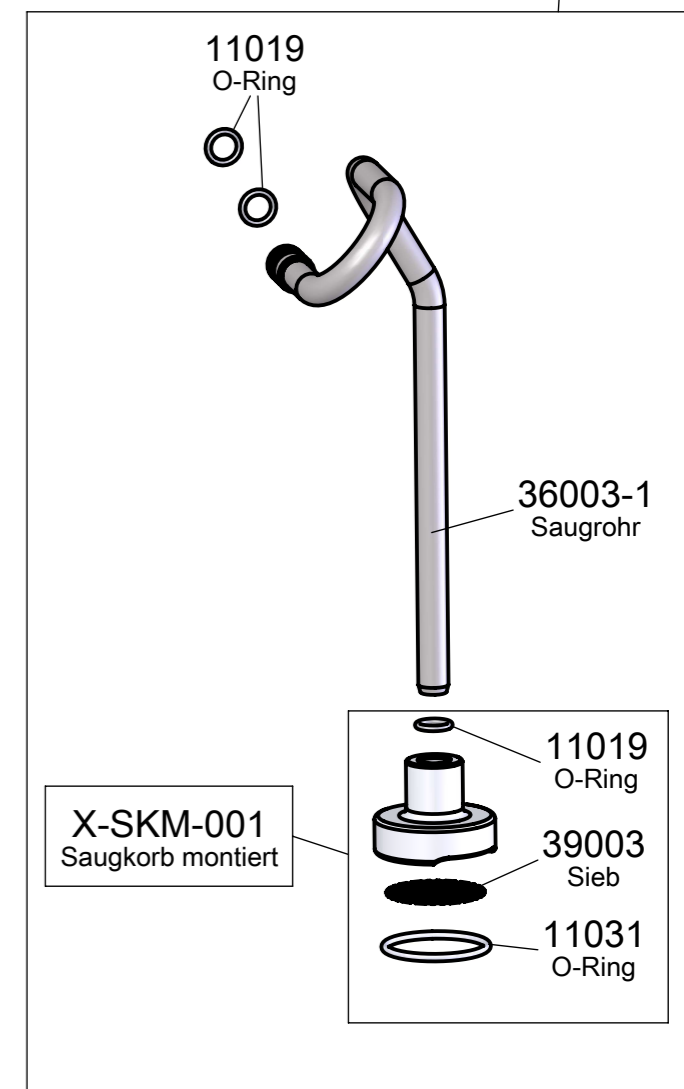
40236 Schlagwelle Kunststoff -mini-

40261 Schlagwelle Edelstahl -mini-



X-VKM-015
Ventilkopf montiert

X-SOM-001
Saugrohr montiert



X-PUM-007
Pumpe

