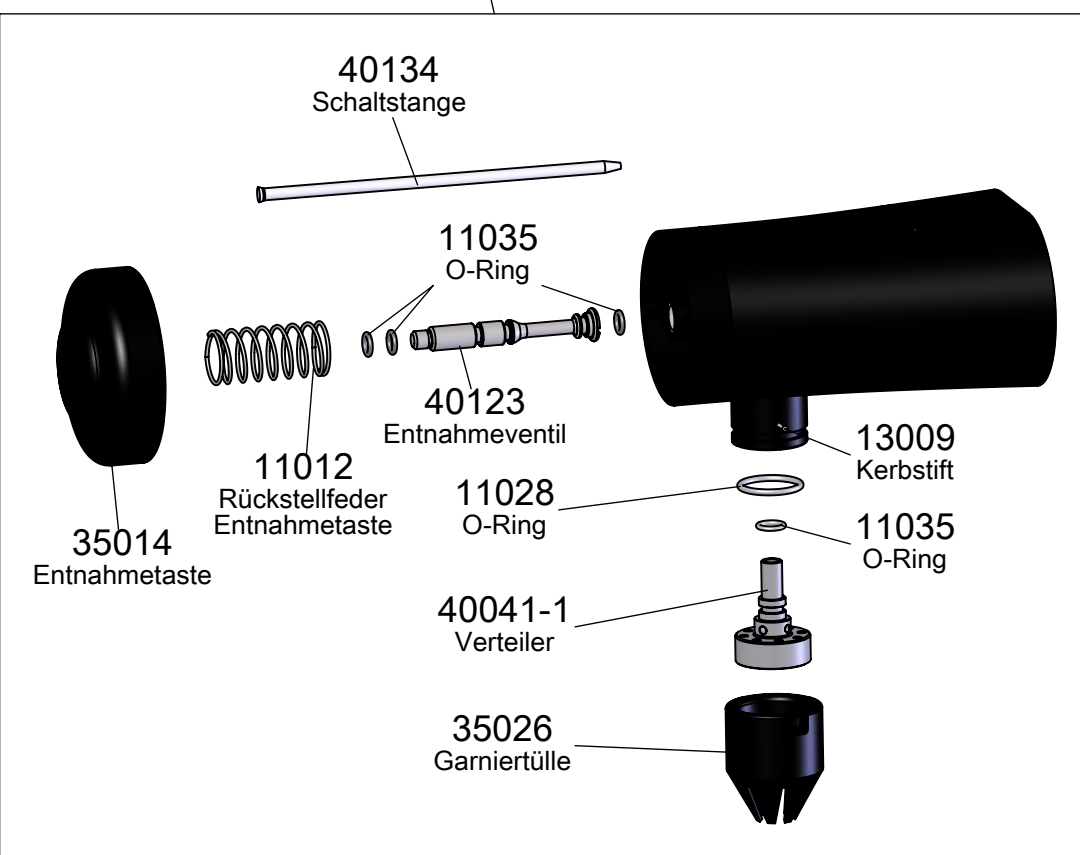
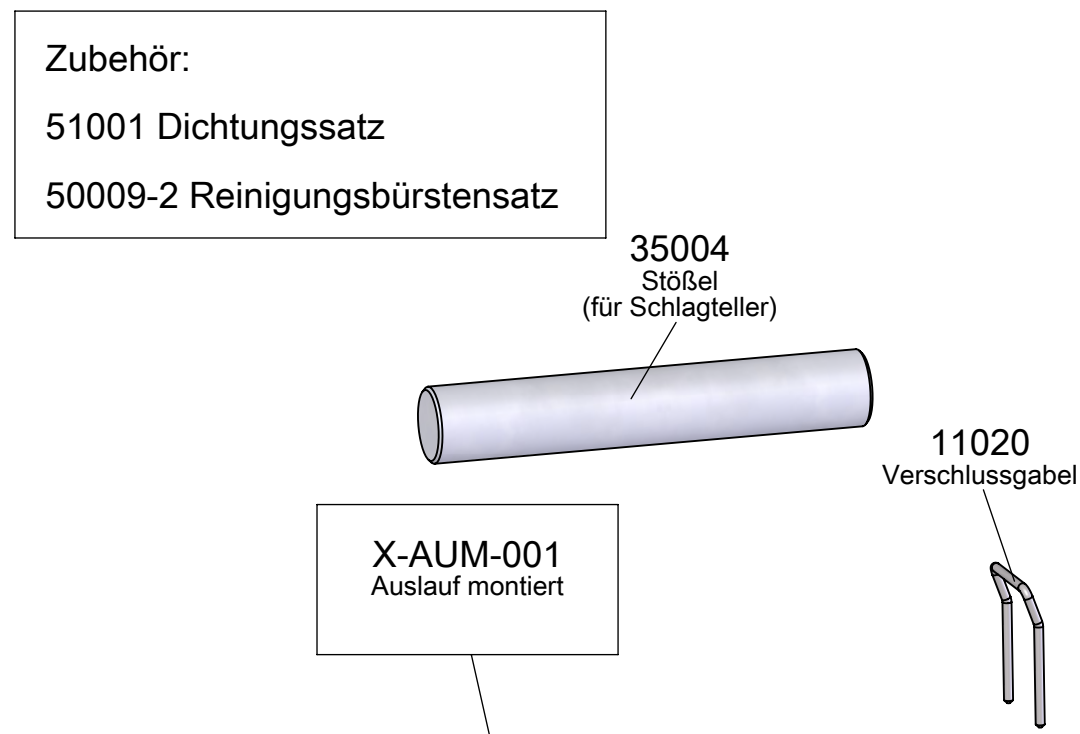


Zubehör:

51001 Dichtungssatz

50009-2 Reinigungsbürstensatz



X-RDM-001 Reinigungsdüse

